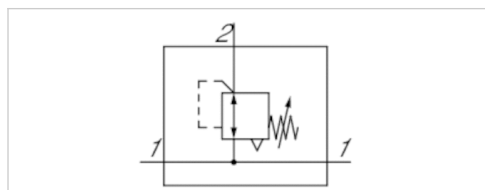


Zawór redukcyjny, Seria NL4-RGS-...-DS

- G 1/2
- $Q_n = 9500$ l/min
- Standardowy regulator ciśnienia
- uruchamianie mechaniczny
- do zabudowy szeregowej ze wspólnym zasilaniem
- nadaje się do stosowania w systemach ATEX



Części składowe	Zawór redukcyjny do zabudowy szeregowej ze wspólnym zasilaniem
Położenie montażowe	Dowolny
Certyfikaty	nadaje się do stosowania w systemach ATEX
Ciśnienie robocze min/max	0,5 ... 16 bar
Temperatura otoczenia min./max.	-10 ... 60 °C
Temperatura medium min./maks.	-10 ... 60 °C
Medium	Sprężone powietrze Neutralne gazy
Typ regulatora	Membranowe zawory regulacji ciśnienia do montażu blokowego
Funkcja regulatora	Z odpowietrznikiem wtórnym
Zakres regulacji min/max	Patrz tabela u dołu
Zasilanie ciśnieniem	obustronny
uruchamianie	mechaniczny
Ciężar	0,867 kg

Dane techniczne

Numer materiałowy	Przyłącze	Przepływ	Zakres regulacji min/max	Max. Ø manometru w stanie zablokowanym
		Q_n		
0821302509	G 1/2	9500 l/min	0,1 ... 3 bar	63 mm
0821302508	G 1/2	9500 l/min	0,2 ... 6 bar	63 mm
0821302507	G 1/2	9500 l/min	0,5 ... 10 bar	63 mm

Przepływ znamionowy Q_n przy ciśnieniu wtórnym $p_2 = 6$ bar i $\Delta p = 1$ bar

Nadaje się do stosowania w strefach zagrożonych wybuchem 1, 2, 21, 22

Informacje Techniczne

Punkt rosy pod ciśnieniem musi leżeć co najmniej 15 °C poniżej temperatury otoczenia i medium i może wynosić max. 3 °C .
Tylne przyłącze manometru zaworu regulacji ciśnienia jest zamknięte za pomocą zaślepki, a przednie jest otwarte. Zależnie od aplikacji klienta może być potrzebna druga zaślepka. Należy ją zamówić osobno (patrz Akcesoria).

Nadaje się do stosowania w strefach zagrożonych wybuchem 1, 2, 21, 22

Odpowietrznik wtórny (≤ 0.3 bar powyżej ustawionej wartości ciśnienia)

Z odpowietrzaniem zwrotnym (> 3 bar)

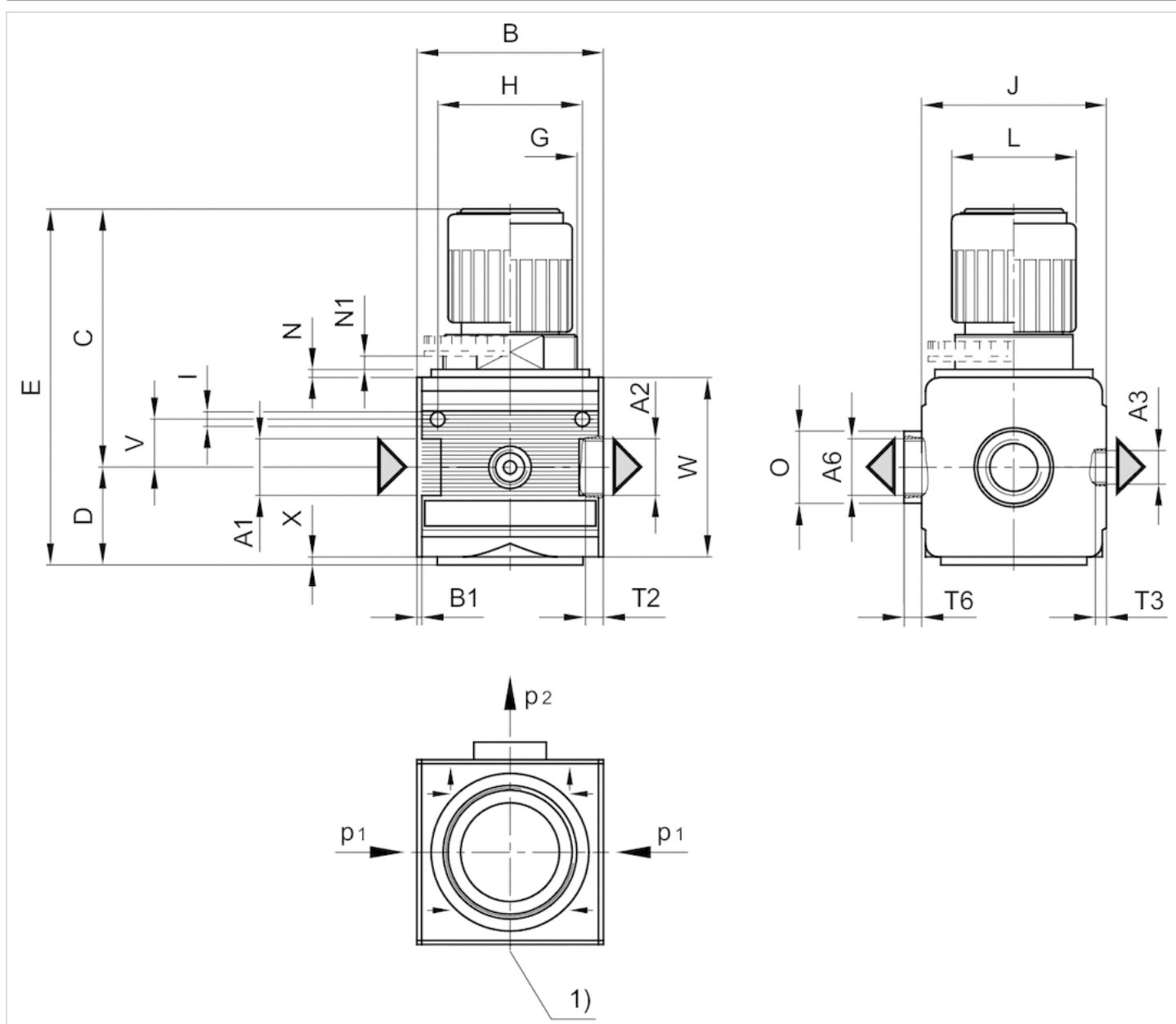
Zalecana filtracja wstępna 5 μ m

Informacje Techniczne

Materiał	
Obudowa	odlew ciśnieniowy cynkowy
Płyta przednia	Tworzywo akrylonitrylowo-butadienowo-styrenowe
Uszczelki	Kauczuk nitylowy

Rozmiary

Rozmiary



A1 = wejście

A2 = wyjście

A3 = wyjście

A6 = wyjście

1) przyłącze manometru

p1 = ciśnienie robocze

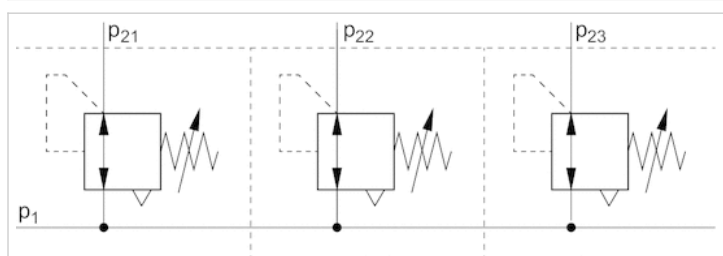
p_2 = ciśnienie wtórne

Rozmiary w mm

A1	A2	A3	A6	B	B1	C	D	E	G	H	I	J	L	N	N1	O	T2	T3	T6	V	W	X
G 1/2	G 1/2	G 1/4	G 1/2	69.6	1.8	97	35.5	132.5	M50x1,5	54	5.5	69	46	3	5.5	27	13	7	6	18	67	2

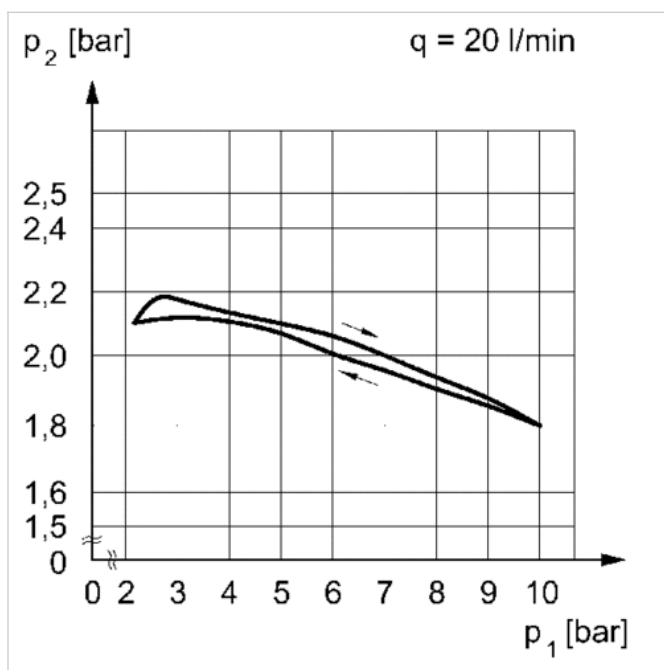
Wykresy

przykład zastosowania



p_1 = ciśnienie robocze

wykres ciśnienia

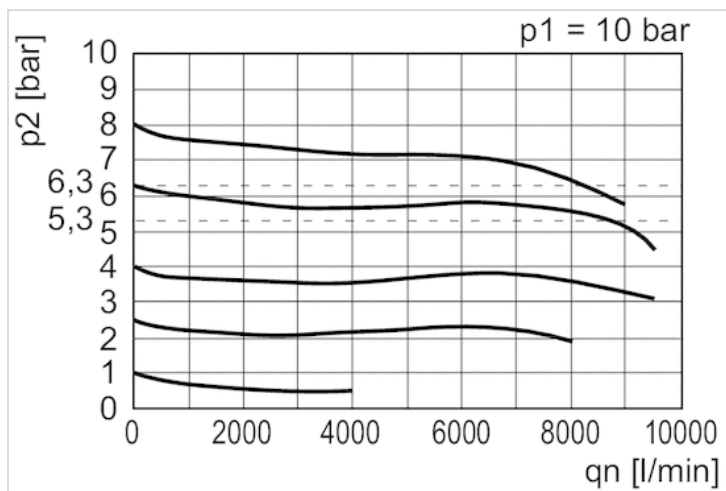


p_1 = ciśnienie robocze

p_2 = ciśnienie wtórne

q = przepływ

charakterystyka przepływu (zakres regulacji p2: 05 - 10 bar)



p1 = Ciśnienie robocze

p2 = Ciśnienie wtórne

qn = Przepływ znamionowy