

Rozdzielacz, Seria NL2-DIC

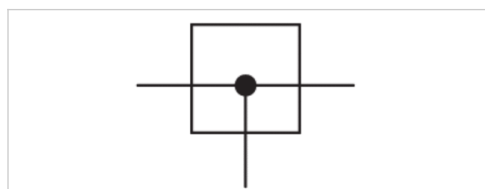
- G 1/4
- Rozdzielacz 1-krotny
- Zasilanie środkowe



Konstrukcja

Części składowe
 Położenie montażowe
 Ciśnienie robocze min./max
 Temperatura otoczenia min./max.
 Temperatura medium min./maks.
 Medium
 Ciężar

Zasilanie środkowe, do montażu blokowego
 Rozdzielacz
 Dowolny
 0 ... 16 bar
 -10 ... 60 °C
 -10 ... 60 °C
 Sprężone powietrze Neutralne gazy
 0,593 kg



Dane techniczne

Numer materiałowy	Przyłącze	Przepływ znamionowy	Przepływ znamionowy
		Qn 1►2	Qn 1►3
0821300264	G 1/4	2700 l/min	2700 l/min

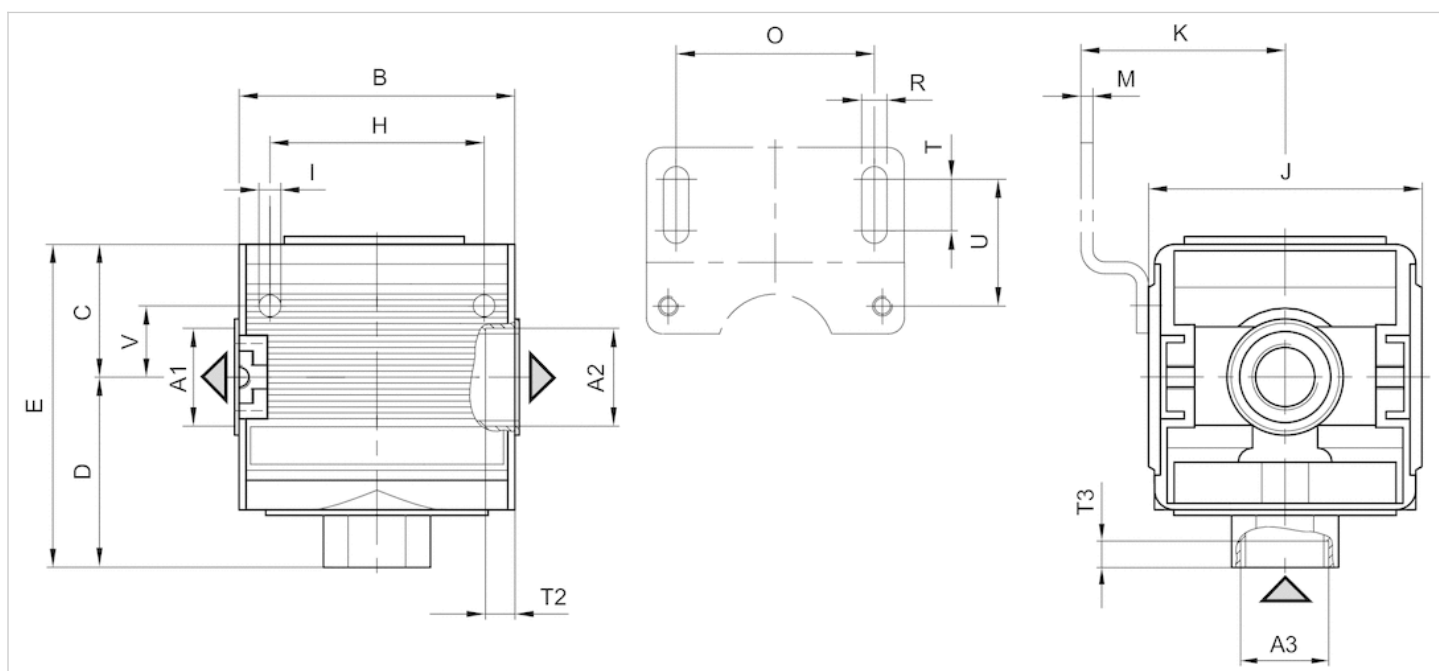
Przepływ znamionowy Qn przy ciśnieniu wtórnym p2 = 6 bar i Δp = 1 bar

Informacje Techniczne

Materiał	
Obudowa	odlew ciśnieniowy cynkowy
Płyta przednia	Tworzywo akrylonitrylowo-butadienowo-styrenowe

Rozmiary

Rozmiary



A1 = wyjście

A2 = wyjście

A3 = wejście

Rozmiary w mm

A1	A2	A3	B	C	D	E	H	I	J	K	M	O	R	T	T2	T3	U	V
G 1/4	G 1/4	G 1/4	45	27	35.5	62.5	36	4.4	47	43.5	3	38	5.4	8	8	8.5	27.5	12.3