

Rozdzielacz, Seria NL2-DIS

- G 1/4 G 3/8

- Rozdzielacz 4-krotny

- Rozdzielacz

- nadaje się do stosowania w systemach ATEX



Konstrukcja

Części składowe

Położenie montażowe

Certyfikaty

Ciśnienie robocze min/max

Temperatura otoczenia min./max.

Temperatura medium min./maks.

Medium

Ciężar

Rozdzielacz, do montażu blokowego

Rozdzielacz

Dowolny

nadaje się do stosowania w systemach ATEX

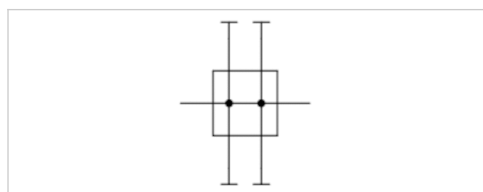
0 ... 16 bar

-10 ... 60 °C

-10 ... 60 °C

Sprężone powietrze Neutralne gazy

0,33 kg



Dane techniczne

| Numer materiałowy | Przyłącze | Przepływ znamionowy | Przepływ znamionowy | Przepływ znamionowy |
|-------------------|-----------|---------------------|---------------------|---------------------|
| | | Qn 1►2 | Qn 1►3 | Qn 1►4 |
| 0821300907 | G 1/4 | 2500 l/min | 2000 l/min | 900 l/min |
| 0821300909 | G 3/8 | 2500 l/min | 2000 l/min | 900 l/min |

| Numer materiałowy | Przepływ znamionowy | Przepływ znamionowy |
|-------------------|---------------------|---------------------|
| | Qn 1►5 | Qn 1►6 |
| 0821300907 | 2000 l/min | 900 l/min |
| 0821300909 | 2000 l/min | 900 l/min |

Przepływ znamionowy Qn przy ciśnieniu wtórnym $p_2 = 6$ bar i $\Delta p = 1$ bar, Nadaje się do stosowania w strefach zagrożonych wybuchem 1, 2, 21, 22

Informacje Techniczne

Nadaje się do stosowania w strefach zagrożonych wybuchem 1, 2, 21, 22

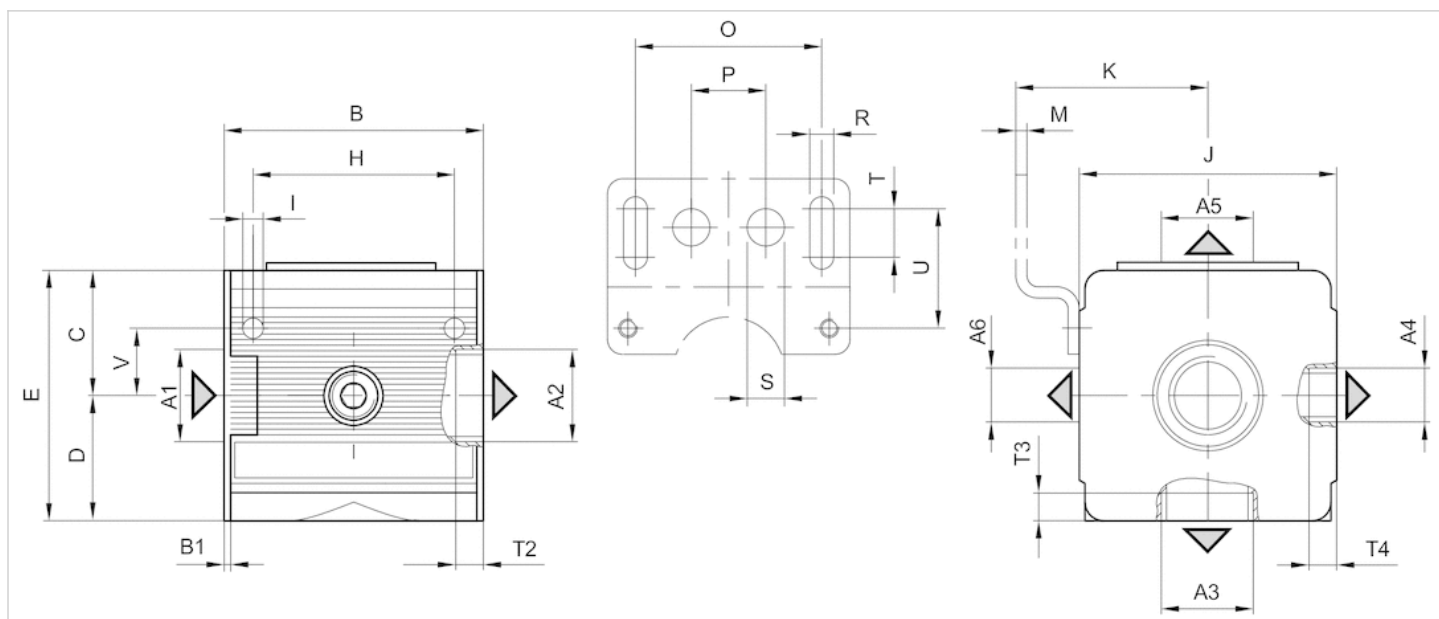
Zmiana kierunku przepływu (z lewego zasilania powietrzem na prawe zasilanie powietrzem) odbywa się przez montaż obrócony o 180° wokół osi pionowej. Informacje szczegółowe znajdują się w instrukcji obsługi.

Informacje Techniczne

| Materiał | |
|----------------|--|
| Obudowa | odlew ciśnieniowy cynkowy |
| Płyta przednia | Tworzywo akrylonitrylowo-butadienowo-styrenowe |

Rozmiary

Rozmiary



A1 = wejście
 A2 = wyjście
 A3 = wyjście
 A4 = wyjście
 A5 = wyjście
 A6 = wyjście

Rozmiary w mm

| A1 | A2 | A3 | A4 | A5 | A6 | B | B1 | C | D | E | H | I | J | K | M | O | R | S | T | T2 | T3 | T4 |
|-------|-------|-------|-------|-------|-------|----|-----|----|----|----|----|-----|----|------|---|----|-----|----|---|-----|----|----|
| G 1/4 | G 1/4 | G 1/4 | G 1/4 | G 1/4 | G 1/4 | 48 | 1.5 | 26 | 26 | 52 | 36 | 4.4 | 47 | 43.5 | 3 | 38 | 5.4 | 10 | 8 | 8 | 8 | 7 |
| G 3/8 | G 3/8 | G 1/4 | G 1/4 | G 1/4 | G 1/4 | 48 | 1.5 | 26 | 26 | 52 | 36 | 4.4 | 47 | 43.5 | 3 | 38 | 5.4 | 10 | 8 | 7.5 | 8 | 7 |

| U | | | | | | | | | | V | | | | | | | | | | | |
|------|--|--|--|--|--|--|--|--|--|------|--|--|--|--|--|--|--|--|--|--|--|
| 27.5 | | | | | | | | | | 12.3 | | | | | | | | | | | |
| 27.5 | | | | | | | | | | 12.3 | | | | | | | | | | | |