

# Rozdzielacz, Seria NL2-DIL

- G 1/4
- Rozdzielacz 4-krotny
- Rozdzielacz wąski
- nadaje się do stosowania w systemach ATEX

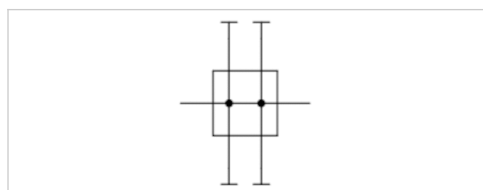


## Konstrukcja

Części składowe  
Położenie montażowe  
Certyfikaty

Ciśnienie robocze min./max  
Temperatura otoczenia min./max.  
Temperatura medium min./maks.  
Medium  
Ciężar

Rozdzielacz wąski, do montażu blokowego  
Rozdzielacz  
Dowolny  
nadaje się do stosowania w systemach ATEX  
0 ... 16 bar  
-10 ... 60 °C  
-10 ... 60 °C  
Sprężone powietrze Neutralne gazy  
0,25 kg



## Dane techniczne

Numer materiałowy	Przyłącze	Przepływ znamionowy	Przepływ znamionowy	Przepływ znamionowy
		Qn 1→2	Qn 1→3	Qn 1→4
0821300920	G 1/4	2700 l/min	2700 l/min	900 l/min

Numer materiałowy	Przepływ znamionowy	Przepływ znamionowy
	Qn 1→5	Qn 1→6
0821300920	2000 l/min	900 l/min

Przepływ znamionowy Qn przy ciśnieniu wtórnym  $p_2 = 6$  bar i  $\Delta p = 1$  bar, Nadaje się do stosowania w strefach zagrożonych wybuchem 1, 2, 21, 22

## Informacje Techniczne

Nadaje się do bezpośredniego montażu czujnika ciśnienia serii PE2 i PM1 w wersji kołnierzej

Nadaje się do stosowania w strefach zagrożonych wybuchem 1, 2, 21, 22

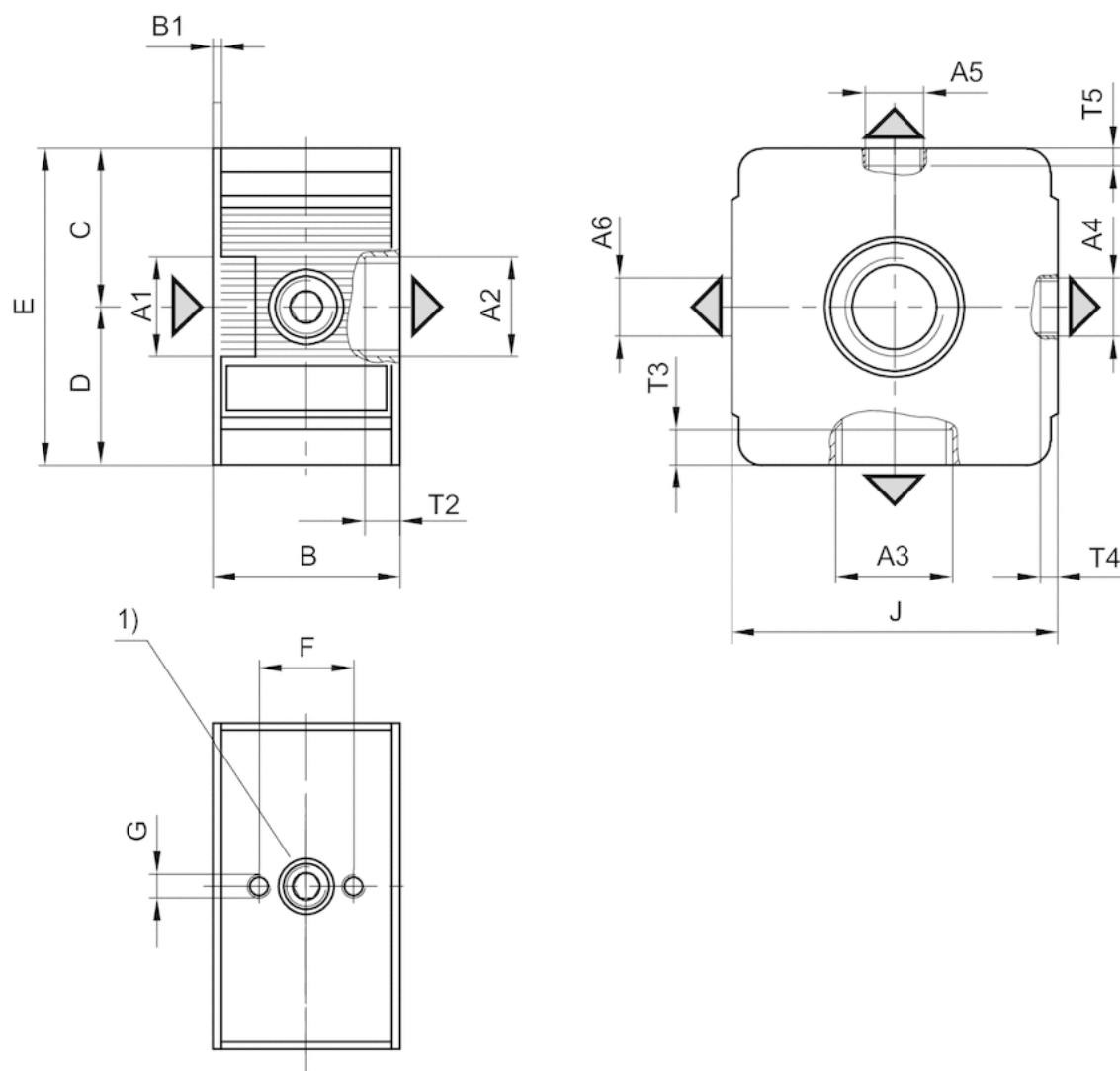
Zmiana kierunku przepływu (z lewego zasilania powietrzem na prawe zasilanie powietrzem) odbywa się przez montaż obrócony o 180° wokół osi pionowej. Informacje szczegółowe znajdują się w instrukcji obsługi.

## Informacje Techniczne

Materiał	
Obudowa	odlew ciśnieniowy cynkowy
Płyta przednia	Tworzywo akrylonitrylowo-butadienowo-styrenowe

## Rozmiary

## Rozmiary



A1 = wejście

A2 = wyjście

A3 = wyjście

A4 = wyjście

A5 = wyjście

A6 = wyjście

1) schemat otworów dla mechanicznego wyłącznika próżniowego / czujnika ciśnienia

## Rozmiary w mm

A1	A2	A3	A4	A5	A6	B	B1	C	D	E	F	G	J	T2	T3	T4	T5
G 1/4	G 1/4	G 1/4	G 1/4	G 1/8	G 1/4	35	1.5	26	26	52	20	M5	47	12	8.5	7	8