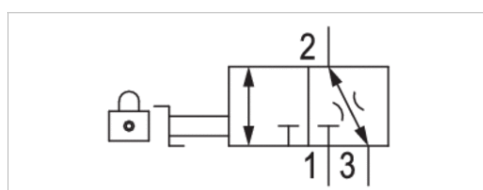


# Zawór zamykający 3/2-drogowy, uruchamiany mechanicznie, Seria NL2- BAV

- G 1/4 G 3/8
- zamykany
- dla kłódki
- nadaje się do stosowania w systemach ATEX



Konstrukcja	Kurek kulowy
uruchamianie	mechaniczny
Typ zamknięcia	zamykany
Element uruchamiający	zatyczka
Zasada uszczelnienia	uszczelniający metalicznie
Certyfikaty	nadaje się do stosowania w systemach ATEX
Przepływ znamionowy Qn	3000 l/min
Ciśnienie robocze min/max	0 ... 16 bar
Temperatura otoczenia min./max.	-10 ... 60 °C
Temperatura medium min./maks.	-10 ... 60 °C
Medium	Sprężone powietrze Neutralne gazy
Ciężar	0,36 kg



## Dane techniczne

Numer materiałowy	Wersja	Typ króćca sprężonego powietrza	Króciec sprężonego powietrza wejście
0821300901	3/2	Gwint wewnętrzny	G 1/4
0821300903	3/2	Gwint wewnętrzny	G 3/8

Numer materiałowy	Króciec sprężonego powietrza wyjście	Króciec sprężonego powietrza odpowietrznik	Przepływ
			Qn 1 ▶ 2
0821300901	G 1/4	G 1/4	2800 l/min
0821300903	G 3/8	G 1/4	2800 l/min

Numer materiałowy	Przepływ	Typ zamknięcia
	Qn 2 ▶ 3	
0821300901	70 l/min	dla kłódki
0821300903	70 l/min	dla kłódki

Przepływ znamionowy Qn przy ciśnieniu wtórnym p<sub>2</sub> = 6 bar i Δp = 1 bar  
Nadaje się do stosowania w strefach zagrożonych wybuchem 1, 2, 21, 22

## Informacje Techniczne

Punkt rosy pod ciśnieniem musi leżeć co najmniej 15 °C poniżej temperatury otoczenia i medium i może wynosić max. 3 °C .

Nadaje się do stosowania w strefach zagrożonych wybuchem 1, 2, 21, 22

Zmiana kierunku przepływu (z lewego zasilania powietrzem na prawe zasilanie powietrzem) odbywa się przez montaż obrócony o 180° wokół osi pionowej. Informacje szczegółowe znajdują się w instrukcji obsługi.

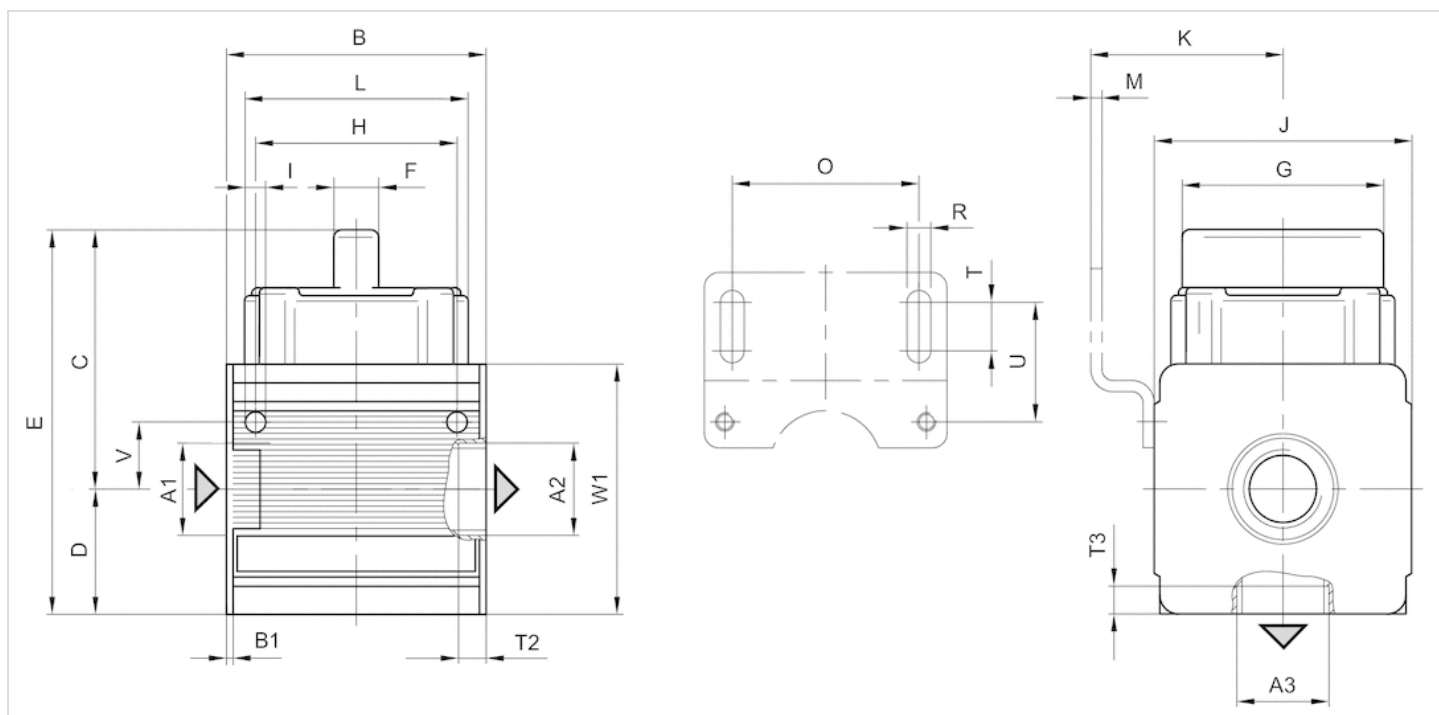
## Informacje Techniczne

### Materiał

Obudowa	odlew ciśnieniowy cynkowy
Płyta przednia	Tworzywo akrylonitryloowo-butadienowo-styrenowe
Uszczelki	Kauczuk nitylowy
Element uruchamiający	Polioksymetylen

## Rozmiary

### Rozmiary



A1 = wejście

A2 = wyjście

A3 = króciec odpowietrzający

### Rozmiary w mm

A2	A3	B	B1	C	D	E	F	G	H	I	J	K	L	M	O	R	T	T2	T3	U	V	W1
G 1/4	G 1/4	48	1.5	54.5	26	80.5	8	33.5	36	4.4	47	43	40.5	3	38	5.4	8	8	8	27.5	12.3	52
G 3/8	G 1/4	48	1.5	54.5	26	80.5	8	33.5	36	4.4	47	43	40.5	3	38	5.4	8	7.5	8	27.5	12.3	52