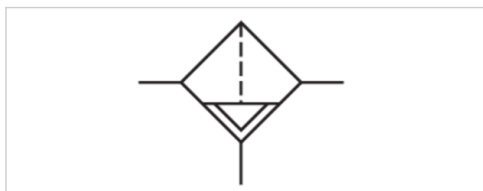


# Filtr węglowy, Seria NL2-FLA

- G 1/4

- nadaje się do stosowania w systemach ATEX



Konstrukcja	Filtra węglowego, do montażu blokowego
Części składowe	Filtra węglowego
Położenie montażowe	pionowy
Certyfikaty	nadaje się do stosowania w systemach ATEX
Ciśnienie robocze min./max	0,5 ... 16 bar
Temperatura otoczenia min./max.	-10 ... 60 °C
Temperatura medium min./maks.	-10 ... 60 °C
Medium	Sprężone powietrze Neutralne gazy
Pojemność zbiornika filtra	10 cm <sup>3</sup>
Element filtrujący	wymienny
Ciężar	0,432 kg

## Dane techniczne

Numer materiałowy	Przyłącze	Przepływ Qn
R412010792	G 1/4	380 l/min

Przepływ znamionowy Qn przy ciśnieniu wtórnym p<sub>2</sub> = 6 bar i Δp = 0.1 bar

Nadaje się do stosowania w strefach zagrożonych wybuchem 1, 2, 21, 22, Kosz ochronny z metalu jako możliwe dozbrojenie wszystkich zbiorników poliwęglanowych

## Informacje Techniczne

Punkt rosy pod ciśnieniem musi leżeć co najmniej 15 °C poniżej temperatury otoczenia i medium i może wynosić max. 3 °C .

Nadaje się do stosowania w strefach zagrożonych wybuchem 1, 2, 21, 22

Zmiana kierunku przepływu (z lewego zasilania powietrzem na prawe zasilanie powietrzem) odbywa się przez montaż obrócony o 180° wokół osi pionowej. Informacje szczegółowe znajdują się w instrukcji obsługi.

Zalecana filtracja wstępna 0,01 μm

Maks. osiągalna klasa sprężonego powietrza wg ISO 8573-1:2010 - : - : 1

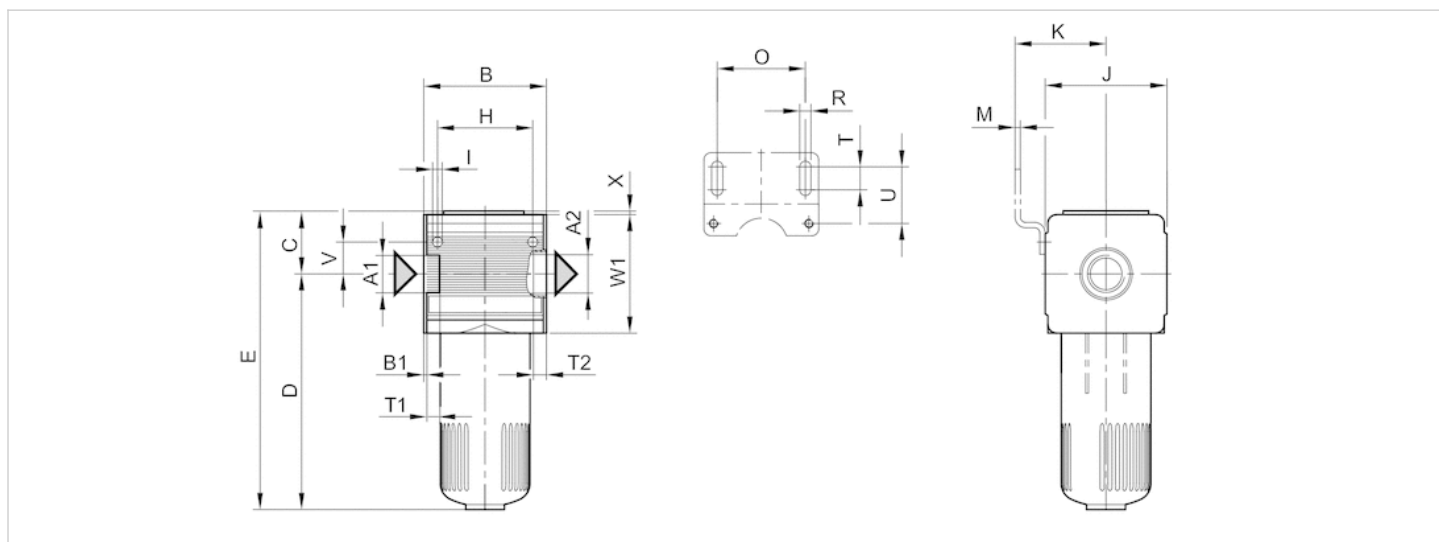
## Informacje Techniczne

Materiał	
Obudowa	odlew ciśnieniowy cynkowy
Płyta przednia	Tworzywo akrylonitrylowo-butadienowo-styrenowe
Uszczelki	Kauczuk nitylowy

Materiał	
Zbiornik	odlew ciśnieniowy cynkowy
Wkład filtra	Węgiel aktywny

## Rozmiary

### Rozmiary



A1 = wejście

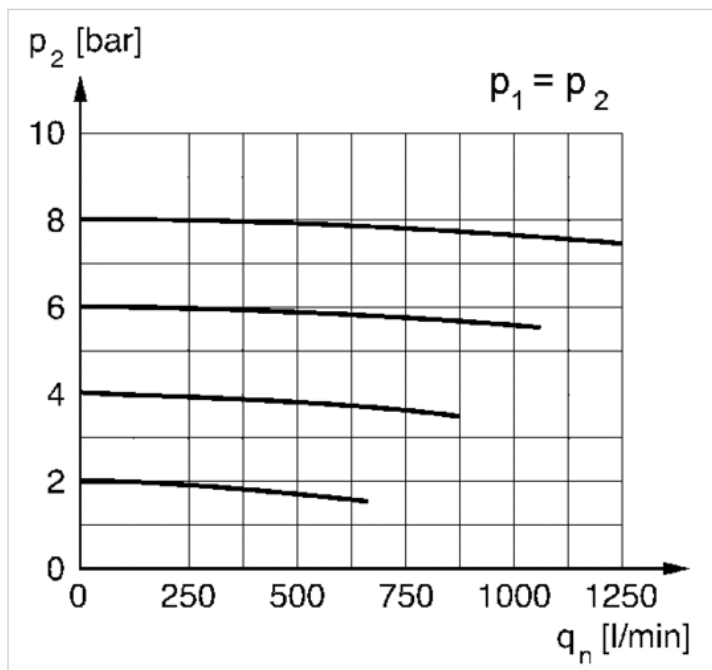
A2 = wyjście

### Rozmiary w mm

A1	A2	B	B1	C	D	E	H	I	J	K	M	O	R	T	T1	T2	U	V	W1	X
G 1/4	G 1/4	48	1.5	27.5	109	136.5	36	4.4	47	43.5	3	38	5.4	8	9.5	9.5	27.5	12.3	52	1.5

## Wykresy

## Charakterystyka przepływu



$p_2$  = ciśnienie robocze  
 $q_n$  = przepływ znamionowy