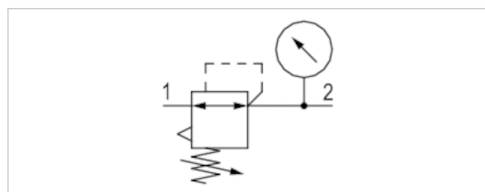


# Zawór redukcyjny, Seria NL2-RGS

- G 1/4
- $Q_n = 2000$  l/min
- Standardowy regulator ciśnienia
- uruchamianie mechaniczny
- z manometrem w pokrętle
- nadaje się do stosowania w systemach ATEX



## Części składowe

Położenie montażowe

Certyfikaty

Ciśnienie robocze min/max

Temperatura otoczenia min./max.

Temperatura medium min./maks.

Medium

Typ regulatora

Funkcja regulatora

Zakres regulacji min/max

Zasilanie ciśnieniem

uruchamianie

Ciężar

Zawór redukcyjny

Dowolny

nadaje się do stosowania w systemach ATEX

0,5 ... 16 bar

-10 ... 60 °C

-10 ... 60 °C

Sprężone powietrze Neutralne gazy

Membranowe zawory regulacji ciśnienia do montażu blokowego

Z odpowietrznikiem wtórnym

Patrz tabela u dołu

jednostronny

mechaniczny

0,4 kg

## Dane techniczne

Numer materiałowy		Przyłącze	Przepływ	Zakres regulacji min/max	Manometry
			$Q_n$		
0821302557		G 1/4	2000 l/min	0,1 ... 3 bar	z manometrem w pokrętle
0821302559		G 1/4	2000 l/min	0,2 ... 6 bar	z manometrem w pokrętle
0821302558		G 1/4	2000 l/min	0,5 ... 10 bar	z manometrem w pokrętle

Przepływ znamionowy  $Q_n$  przy ciśnieniu wtórnym  $p_2 = 6$  bar i  $\Delta p = 1$  bar, Nakrętka tablicy rozdzielczej zawarta w zakresie dostawy  
Nadaje się do stosowania w strefach zagrożonych wybuchem 1, 2, 21, 22

## Informacje Techniczne

Punkt rosy pod ciśnieniem musi leżeć co najmniej 15 °C poniżej temperatury otoczenia i medium i może wynosić max. 3 °C .

Nadaje się do stosowania w strefach zagrożonych wybuchem 1, 2, 21, 22

Zmiana kierunku przepływu (z lewego zasilania powietrzem na prawe zasilanie powietrzem) odbywa się przez montaż obrócony o 180° wokół osi pionowej. Informacje szczegółowe znajdują się w instrukcji obsługi.

Odpowietrznik wtórny ( $\leq 0.3$  bar powyżej ustawionej wartości ciśnienia)

Z odpowietrzaniem zwrotnym ( $> 3$  bar )

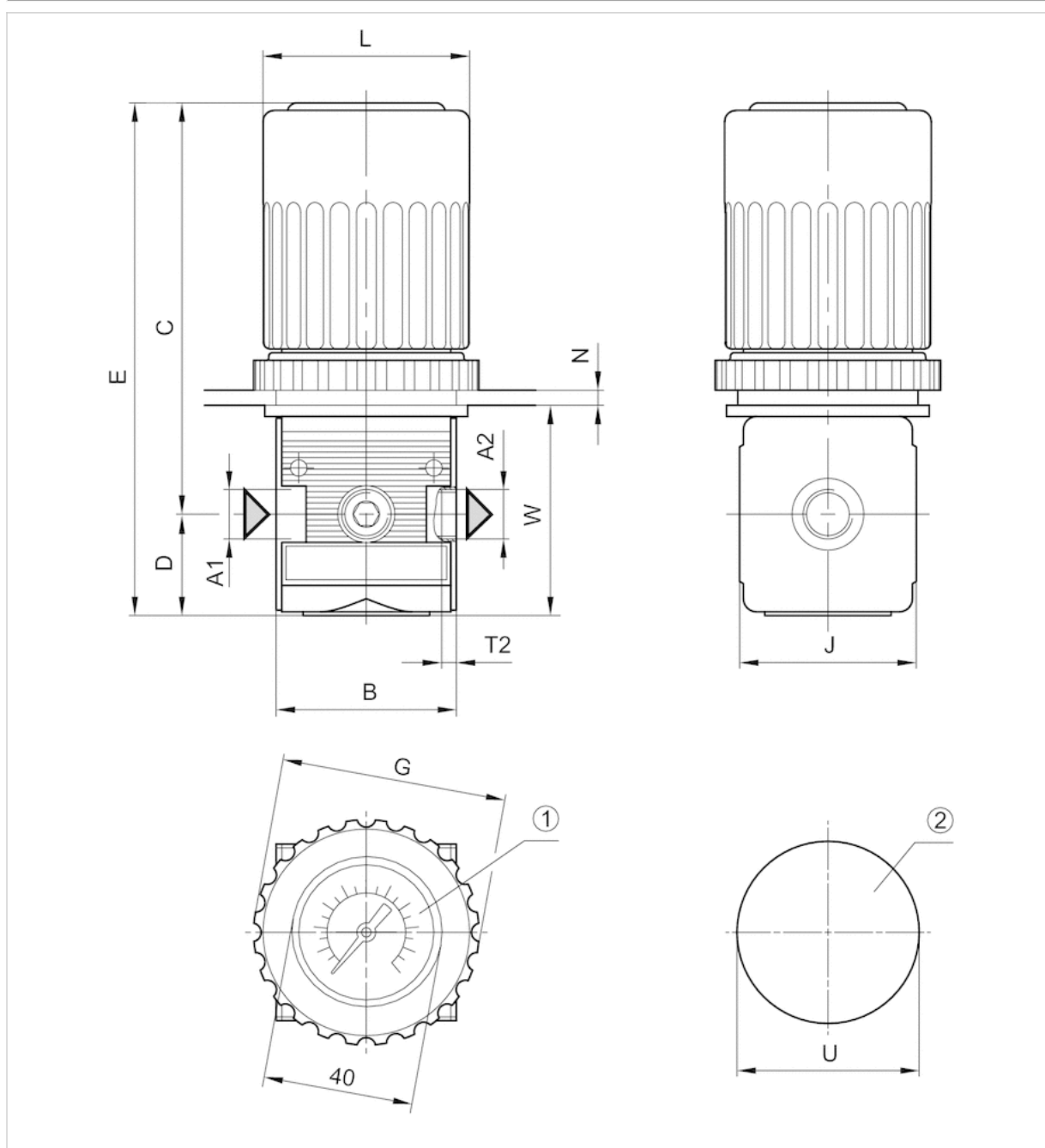
Zalecana filtracja wstępna 5  $\mu$ m

## Informacje Techniczne

Materiał	
Obudowa	odlew ciśnieniowy cynkowy
Płyta przednia	Tworzywo akrylonitrylowo-butadienowo-styrenowe
Uszczelki	Kauczuk nitylowy

## Rozmiary

### Rozmiary



A1 = wejście  
A2 = wyjście  
1) manometr  $\varnothing$  40

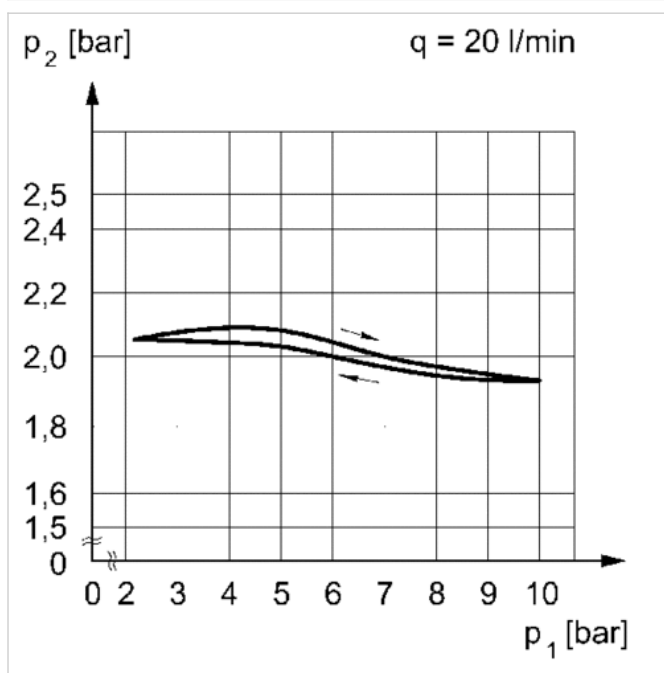
2) otwór do montażu tablicy rozdzielczej

## Rozmiary w mm

A1	A2	B	C	D	E	G	J	L	N	T2	U	W
G 1/4	G 1/4	48	107	27	133	60	47	54	4	9.5	48.5	55

## Wykresy

## wykres ciśnienia

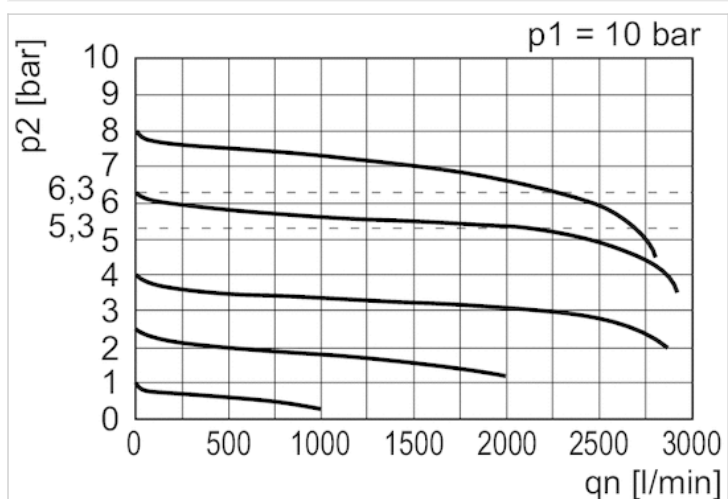


p1 = ciśnienie robocze

p2 = ciśnienie wtórne

q = przepływ

## charakterystyka przepływu (zakres regulacji p2: 05 - 10 bar)



p1 = Ciśnienie robocze

p2 = Ciśnienie wtórne

qn = Przepływ znamionowy

