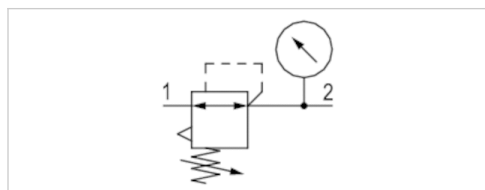


Zawór redukcyjny, Seria NL1-RGS

- G 1/8 G 1/4
- $Q_n = 1350$ l/min
- Regulator ciśnienia, duży przepływ
- uruchamianie mechaniczny
- z manometrem w pokrętłe
- nadaje się do stosowania w systemach ATEX



Części składowe	Zawór redukcyjny
Położenie montażowe	Dowolny
Certyfikaty	nadaje się do stosowania w systemach ATEX
Ciśnienie robocze min/max	0,5 ... 16 bar
Temperatura otoczenia min./max.	-10 ... 60 °C
Temperatura medium min./maks.	-10 ... 60 °C
Medium	Sprężone powietrze Neutralne gazy
Typ regulatora	Membranowe zawory regulacji ciśnienia do montażu blokowego
Funkcja regulatora	Z odpowietrznikiem wtórnym
Zakres regulacji min/max	Patrz tabela u dołu
Zasilanie ciśnieniem	jednostronny
uruchamianie	mechaniczny
Ciężar	0,35 kg

Dane techniczne

Numer materiałowy	Przyłącze	Przepływ	Zakres regulacji min/max	Manometry
		Q_n		
0821300663	G 1/8	1350 l/min	0,1 ... 3 bar	z manometrem w pokrętłe
0821300664	G 1/8	1350 l/min	0,2 ... 6 bar	z manometrem w pokrętłe
0821300665	G 1/8	1350 l/min	0,5 ... 10 bar	z manometrem w pokrętłe
0821300666	G 1/4	1350 l/min	0,1 ... 3 bar	z manometrem w pokrętłe
0821300667	G 1/4	1350 l/min	0,2 ... 6 bar	z manometrem w pokrętłe
0821300668	G 1/4	1350 l/min	0,5 ... 10 bar	z manometrem w pokrętłe

Nakrętka tablicy rozdzielczej zawarta w zakresie dostawy

Przepływ znamionowy Q_n przy ciśnieniu wtórnym $p_2 = 6$ bar i $\Delta p = 1$ bar, Nadaje się do stosowania w strefach zagrożonych wybuchem 1, 2, 21, 22

Informacje Techniczne

Punkt rosy pod ciśnieniem musi leżeć co najmniej 15 °C poniżej temperatury otoczenia i medium i może wynosić max. 3 °C .

Nadaje się do stosowania w strefach zagrożonych wybuchem 1, 2, 21, 22

Zmiana kierunku przepływu (z lewego zasilania powietrzem na prawe zasilanie powietrzem) odbywa się przez montaż obrócony o 180° wokół osi pionowej. Informacje szczegółowe znajdują się w instrukcji obsługi.

Odpowietrznik wtórny (≤ 0.3 bar powyżej ustawionej wartości ciśnienia)

Z odpowietrzaniem zwrotnym (> 3 bar)

Zalecana filtracja wstępna 5 μm

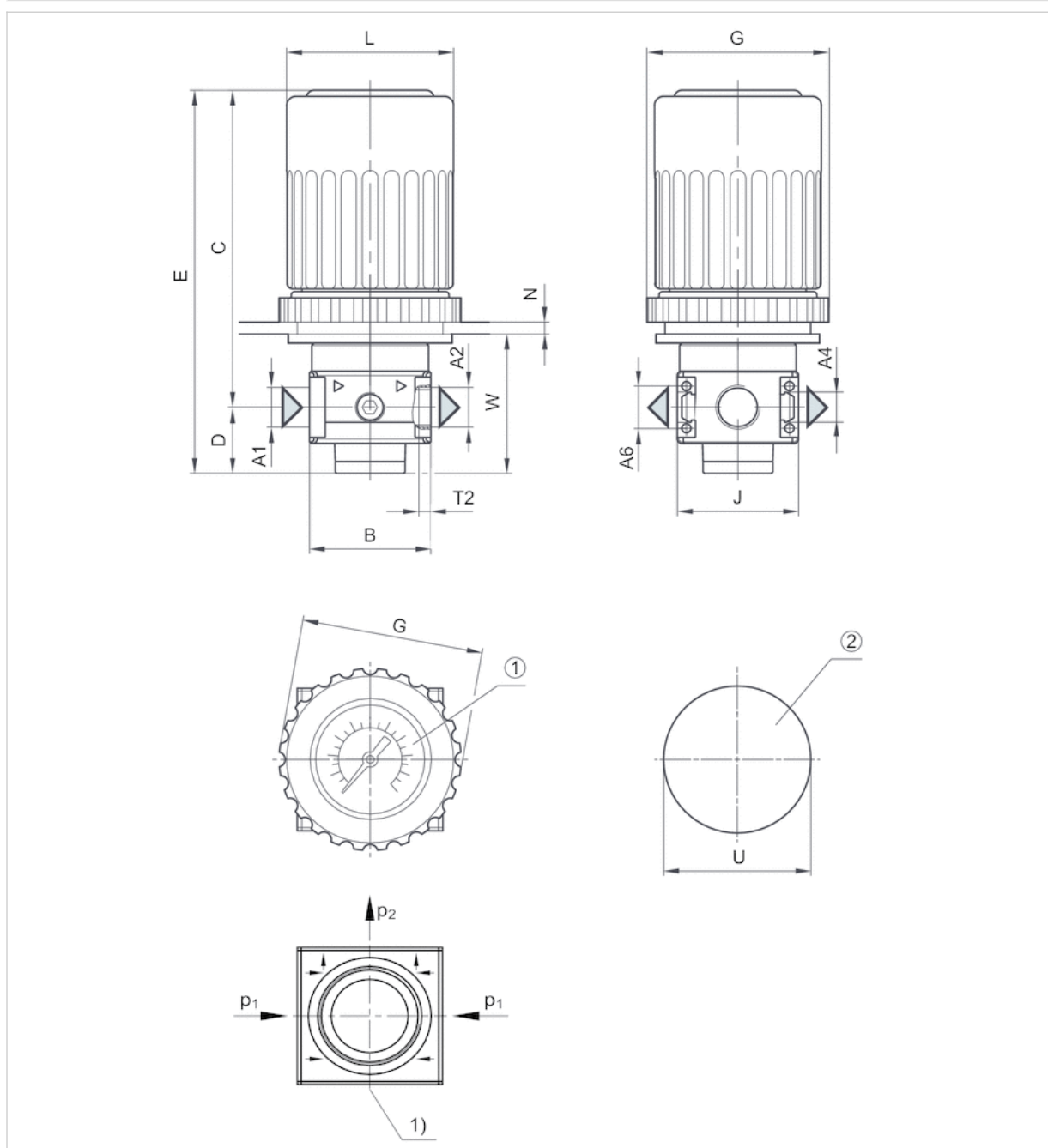
Informacje Techniczne

Materiał

Obudowa	odlew ciśnieniowy cynkowy
Uszczelki	Kauczuk nitylowy

Rozmiary

Rozmiary



A1 = wejście
A2 = wyjście

A4 = wyjście

A6 = wyjście

1) manometr \varnothing 40

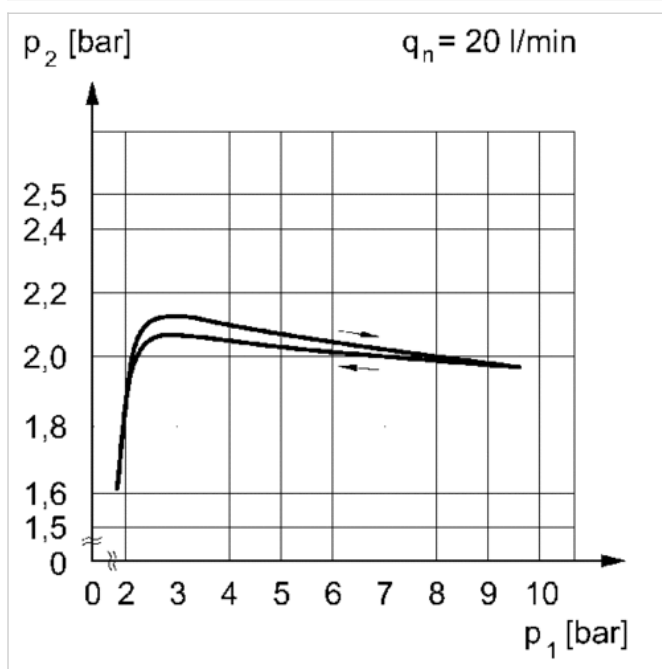
2) otwór do montażu tablicy rozdzielczej

Rozmiary w mm

A1	A2	A4	A6	B	C	D	E	G	J	L	N	T2	U	W
G 1/8	G 1/8	G 1/8	G 1/8	40	102	22	124	60	40	54	4	8	48.5	43
G 1/4	G 1/4	G 1/8	G 1/8	40	102	22	124	60	40	54	4	8	48.5	43

Wykresy

wykres ciśnienia

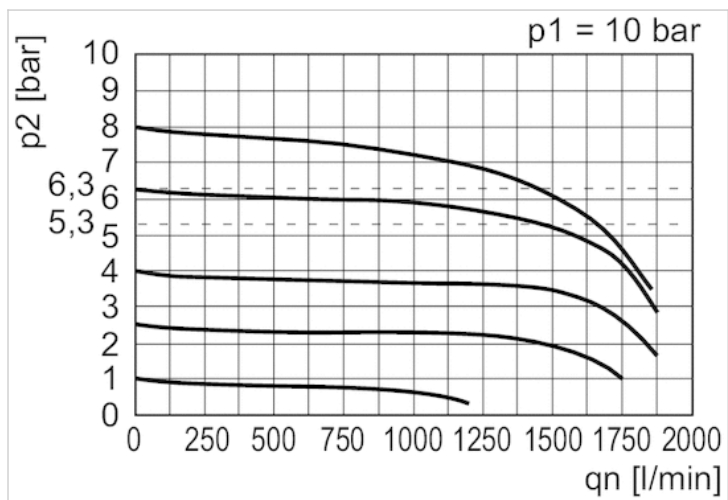


p1 = Ciśnienie robocze

p2 = Ciśnienie wtórne

qn = Przepływ znamionowy

charakterystyka przepływu (zakres regulacji p2: 05 - 10 bar)



p1 = Ciśnienie robocze

p2 = Ciśnienie wtórne

qn = Przepływ znamionowy