

Rozdzielacz, Seria AS3-DIC

- G 1/2
- Rozdzielacz 4-krotny
- Zasilanie środkowe
- nadaje się do stosowania w systemach ATEX

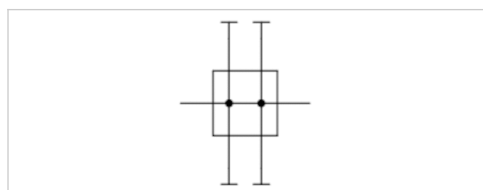


Konstrukcja

Części składowe
Położenie montażowe
Certyfikaty

Ciśnienie robocze min./max
Temperatura otoczenia min./max.
Temperatura medium min./maks.
Medium
Ciężar

Zasilanie środkowe, do montażu blokowego
Rozdzielacz
Dowolny
nadaje się do stosowania w systemach ATEX
0 ... 16 bar
-10 ... 50 °C
-10 ... 50 °C
Sprężone powietrze Neutralne gazy
0,32 kg



Dane techniczne

Numer materiałowy	Przyłącze	Przepływ znamionowy	Przepływ znamionowy	Przepływ znamionowy
		Qn 1→2	Qn 1→3	Qn 1→4
R412007249	G 1/2	10300 l/min	10300 l/min	2300 l/min

Numer materiałowy	Przepływ znamionowy	Przepływ znamionowy
	Qn 1→5	Qn 1→6
R412007249	2250 l/min	2300 l/min

Przepływ znamionowy Qn przy ciśnieniu wtórnym p2 = 6 bar i Δp = 1 bar
Nadaje się do stosowania w strefach zagrożonych wybuchem 1, 2, 21, 22

Informacje Techniczne

Nadaje się do bezpośredniego montażu czujnika ciśnienia serii PE2 i PM1 w wersji kołnierkowej
Możliwe dodatkowe zasilanie powietrzem przy przyłączach A4 i A5.
Nadaje się do stosowania w strefach zagrożonych wybuchem 1, 2, 21, 22

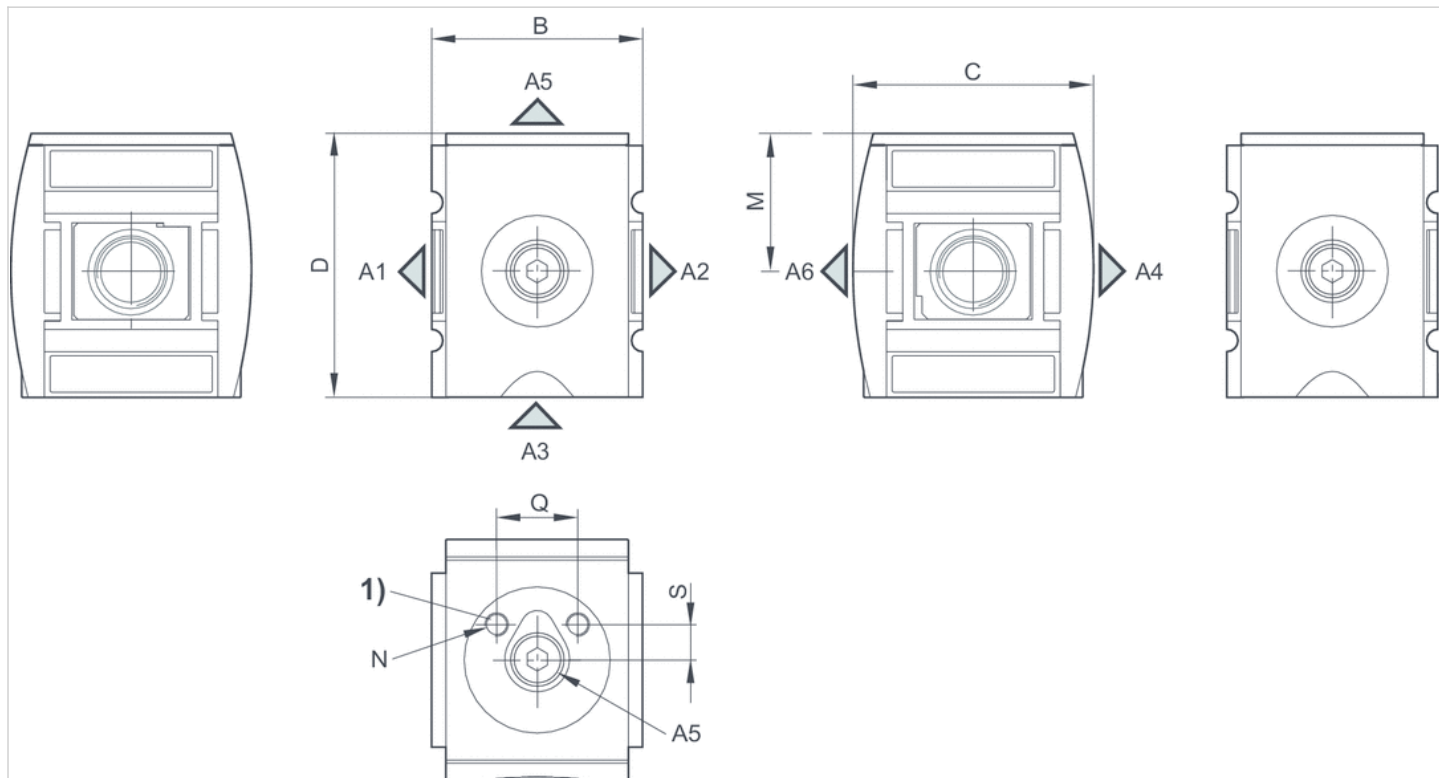
Informacje Techniczne

Materiał	
Obudowa	Poliamid
Płyta przednia	Tworzywo akrylonitrylowo-butadienowo-styrenowe

Materiał	
Uszczelki	Kauczuk nitylowy
Tuleja gwintowana	odlew ciśnieniowy cynkowy

Rozmiary

Rozmiary



A1 = wyjście

A2 = wyjście

A3 = wejście/wyjście

A4 = wyjście

A5 = wejście/wyjście

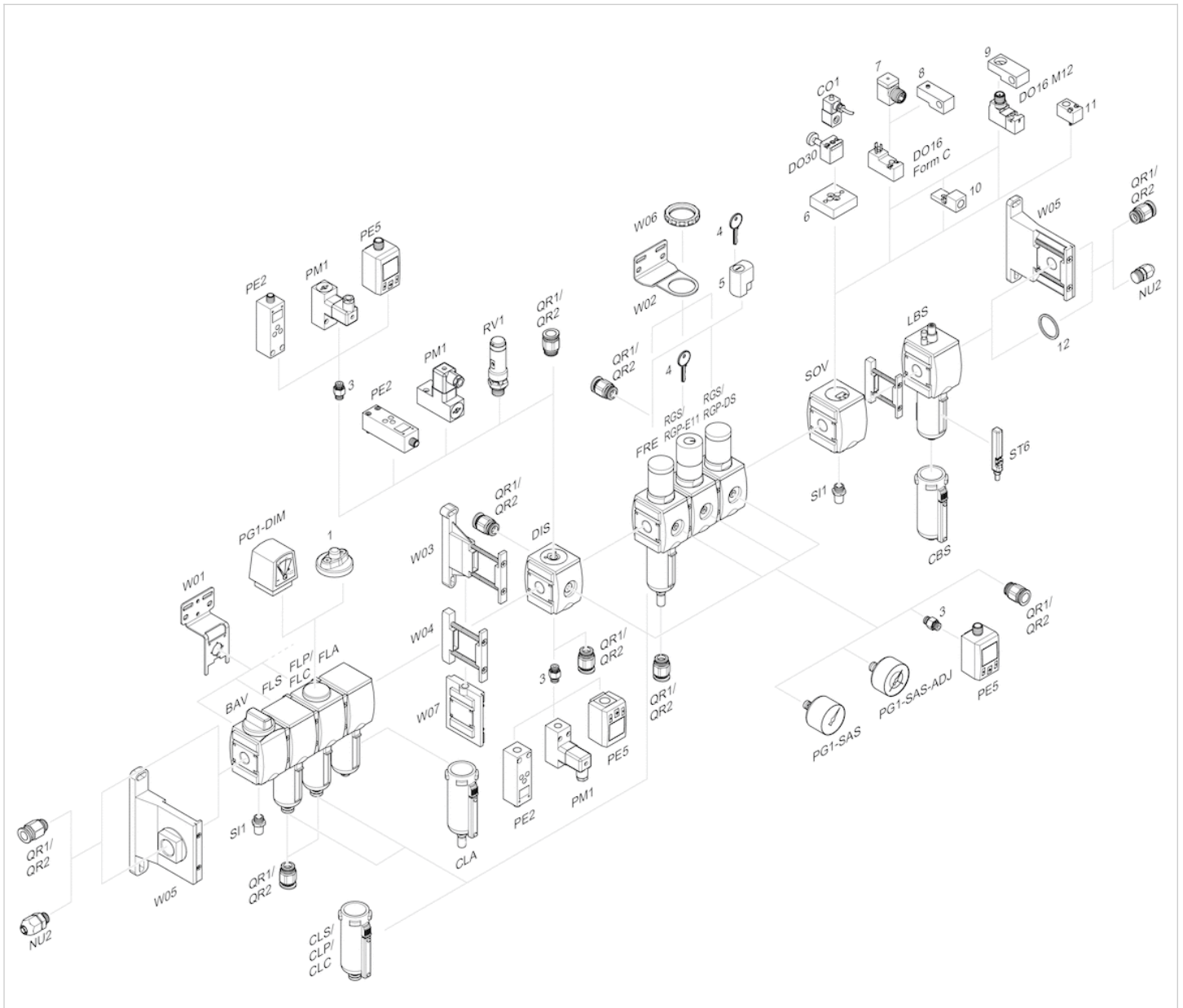
A6 = wyjście

1) Gwint mocujący do czujnika ciśnienia

Rozmiary w mm

A1	A2	A3	A4	A5	A6	B	C	D	M	N	Q	S
G 1/2	G 1/2	G 1/2	G 3/8	G 1/4	G 3/8	63	74	80.5	42.5	M5	20	8

Przeгляд akcesoriów



- 1 = Wskaźnik zanieczyszczenia
- 3 = Nypel podwójny
- 4 = Klucz dla zamykania E11
- 5 = zamek wtykowy
- 6 = Płytki adapterowa DO30
- 7 = Adapter, Seria CON-VP
- 8 = Pomoc montażowa DO16, kształt C
- 9 = Pomoc montażowa DO16, M12
- 10 = Adapter zewnętrznego powietrza sterującego
- 11 = Adapter pneumatyczny układ uruchamiania
- 12 = Pierścienie uszczelniający