

Rozdzielacz, Seria AS3-DIN

- G 3/8 G 1/2
- Rozdzielacz 4-krotny
- Zawór zwrotny
- nadaje się do stosowania w systemach ATEX



Konstrukcja

Części składowe

Położenie montażowe

Certyfikaty

Ciśnienie robocze min/max

Temperatura otoczenia min./max.

Temperatura medium min./maks.

Medium

Ciężar

Zawór zwrotny, do montażu blokowego

Rozdzielacz

Dowolny

nadaje się do stosowania w systemach ATEX

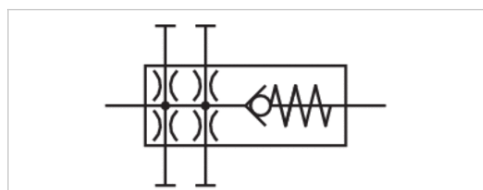
0,4 ... 16 bar

-10 ... 50 °C

-10 ... 50 °C

Sprężone powietrze Neutralne gazy

0,32 kg



Dane techniczne

Numer materiałowy	Przyłącze	Przepływ znamionowy		
		Qn 1►2	Qn 1►3	Qn 1►4
R412007254	G 3/8	5100 l/min	3300 l/min	2250 l/min
R412007255	G 1/2	5100 l/min	3300 l/min	2250 l/min

Numer materiałowy	Przepływ znamionowy	
	Qn 1►5	Qn 1►6
R412007254	2250 l/min	2250 l/min
R412007255	2250 l/min	2250 l/min

Przepływ znamionowy Qn przy ciśnieniu wtórnym p2 = 6 bar i Δp = 1 bar

Nadaje się do stosowania w strefach zagrożonych wybuchem 1, 2, 21, 22

Informacje Techniczne

4 dodatkowe odejścia powietrza przed zaworem zwrotnym.

Nadaje się do stosowania w strefach zagrożonych wybuchem 1, 2, 21, 22

Zmiana kierunku przepływu (z lewego zasilania powietrzem na prawe zasilanie powietrzem) odbywa się przez montaż obrócony o 180° wokół osi pionowej. Informacje szczegółowe znajdują się w instrukcji obsługi.

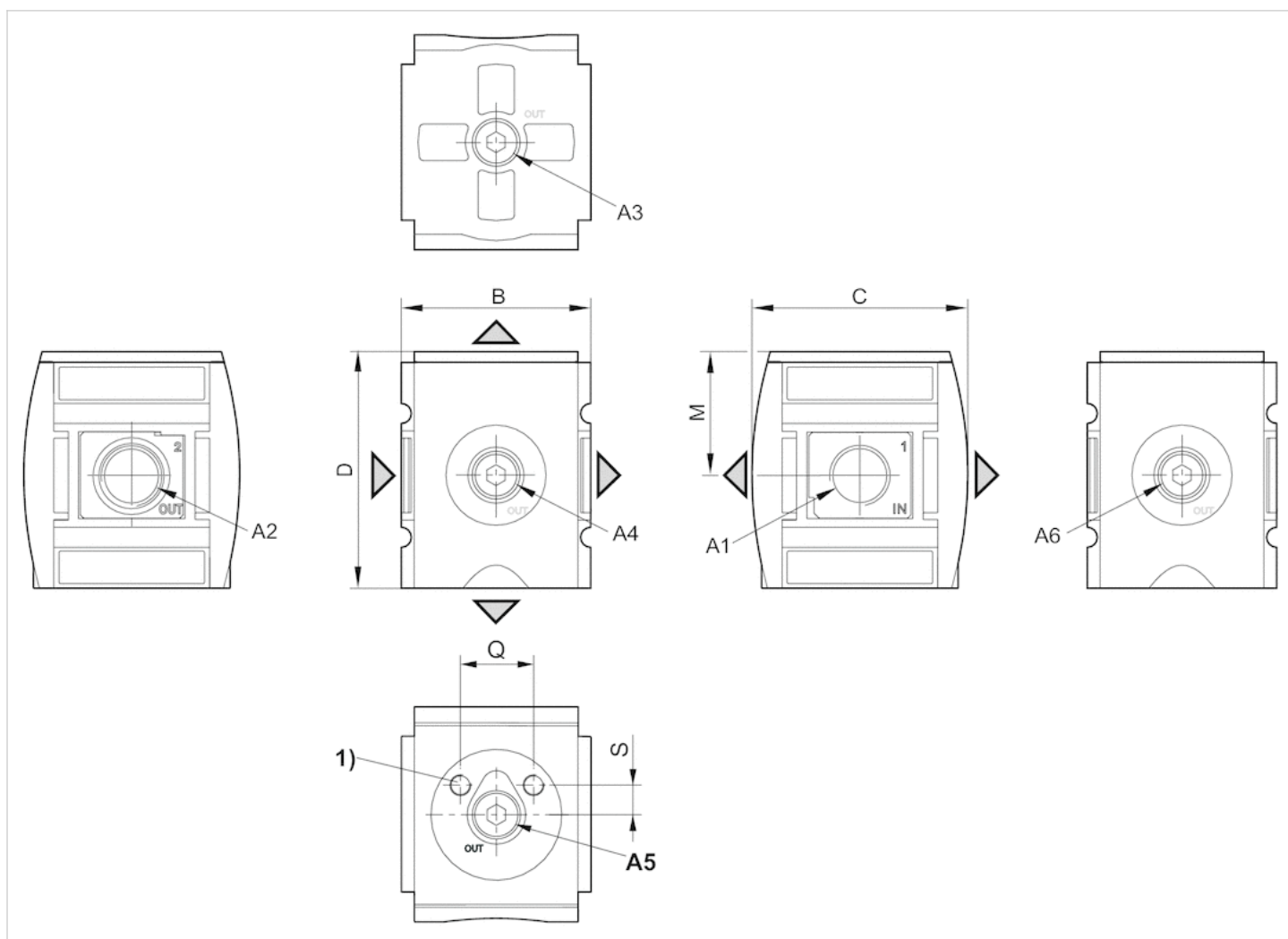
Nadaje się do bezpośredniego montażu czujnika ciśnienia serii PE2 i PM1 w wersji kołnierkowej

Informacje Techniczne

Materiał	
Obudowa	Poliamid
Płyta przednia	Tworzywo akrylonitryloowo-butadienowo-styrenowe
Uszczelki	Kauczuk nitylowy
Tuleja gwintowana	odlew ciśnieniowy cynkowy

Rozmiary

Rozmiary



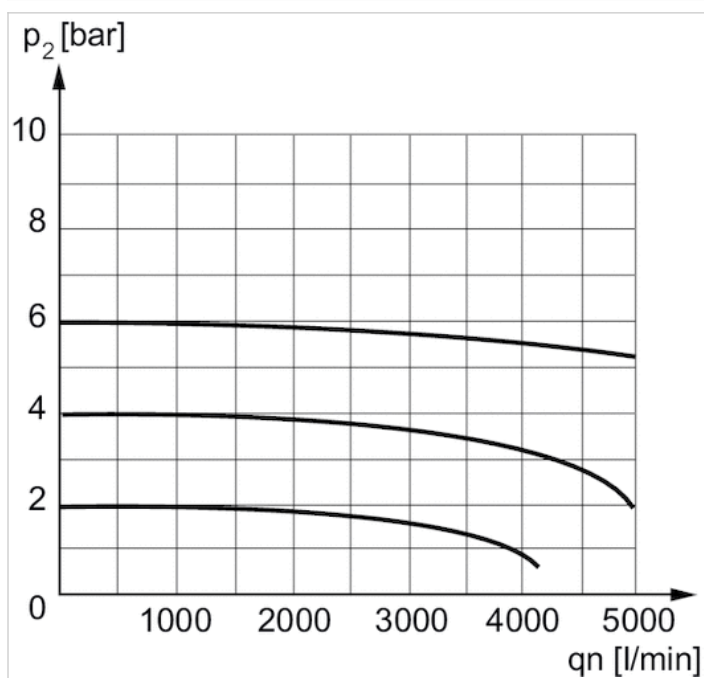
- A1 = wejście
- A2 = wyjście
- A3 = wyjście
- A4 = wyjście
- A5 = wyjście
- A6 = wyjście

Rozmiary w mm

A1	A2	A3	A4	A5	A6	B	C	D	M	Q
G 3/8	G 3/8	G 1/2	G 3/8	G 1/4	G 3/8	63	74	80	42.5	20
G 1/2	G 1/2	G 1/2	G 3/8	G 1/4	G 3/8	63	74	80	42.5	20

Wykresy

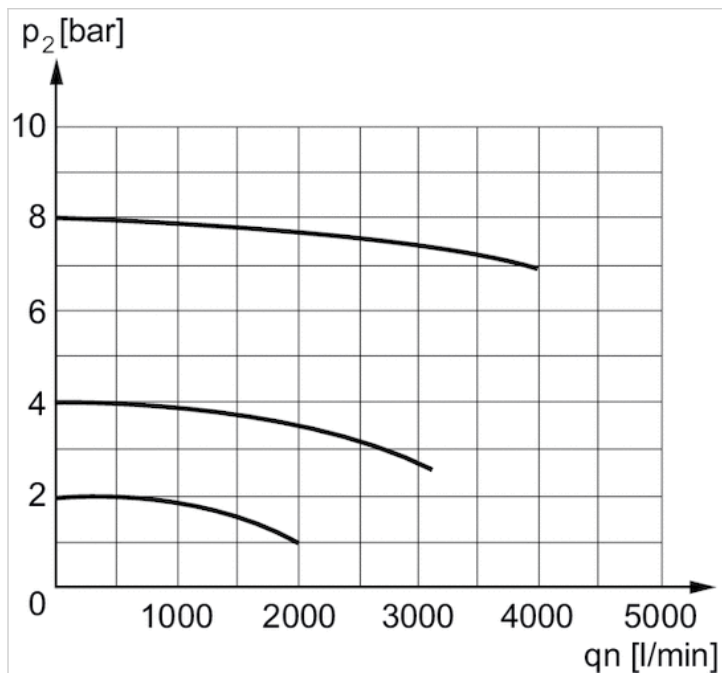
Charakterystyka przepływu



przepływ znamionowy 1 ► 2

p₂ = ciśnienie robocze

q_n = przepływ znamionowy

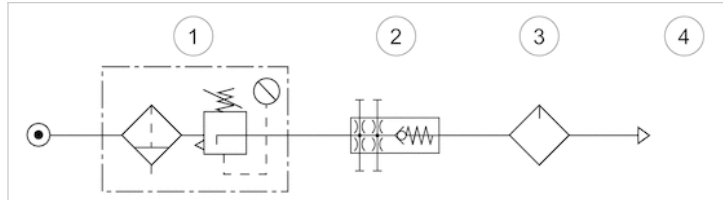


Przepływ znamionowy 1 ► 3

p_2 = ciśnienie robocze

q_n = przepływ znamionowy

zastosowanie



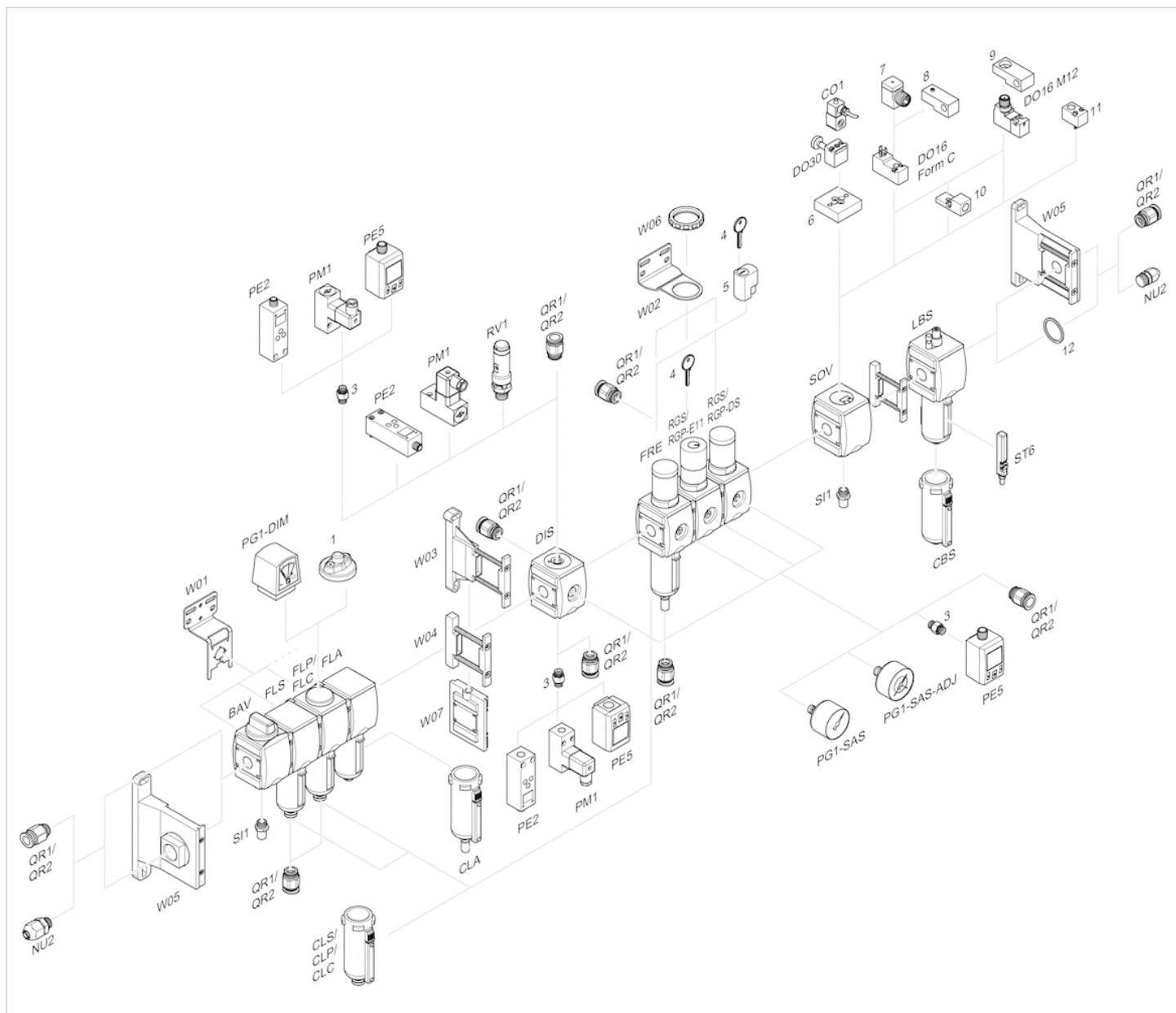
1) Filtr z zaworem redukcyjnym

2) Zawór zwrotny

3) smarownica

4) Sprężone powietrze

Przegląd akcesoriów



- 1 = Wskaźnik zanieczyszczenia
- 3 = Nypel podwójny
- 4 = Klucz dla zamykania E11
- 5 = zamek wtykowy
- 6 = Płytki adapterowa DO30
- 7 = Adapter, Seria CON-VP
- 8 = Pomoc montażowa DO16, kształt C
- 9 = Pomoc montażowa DO16, M12
- 10 = Adapter zewnętrznego powietrza sterującego
- 11 = Adapter pneumatyczny układ uruchamiania
- 12 = Pierścień uszczelniający