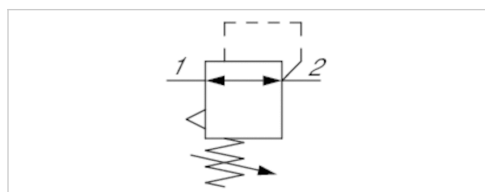


Precyzyjny zawór regulacji ciśnienia, Seria PR1-RGP

- G 1/4
- Qn = 480 l/min
- Precyzyjny regulator ciśnienia
- uruchamianie mechaniczny



Wersja	Regulator bez manometru
Części składowe	Precyzyjny zawór regulacji ciśnienia
Położenie montażowe	Dowolny
Ciśnienie robocze min/max	0,5 ... 16 bar
Temperatura otoczenia min./max.	-10 ... 60 °C
Temperatura medium min./maks.	-10 ... 60 °C
Medium	Sprężone powietrze Neutralne gazy
Typ regulatora	Membranowe zawory regulacji ciśnienia
Funkcja regulatora	Z odpowietrznikiem wtórnym
Zakres regulacji min/max	0 ... 1 bar
Zasilanie ciśnieniem	jednostronny
uruchamianie	mechaniczny
Ciężar	1,02 kg

Dane techniczne

Numer materiałowy	Przyłącze	Przepływ
		Qn
R412010259	G 1/4	480 l/min

Pprzepływ znamionowy przy ciśnieniu wtórnym 0.8 bar i $\Delta p = 0.2$ bar

Informacje Techniczne

Punkt rosy pod ciśnieniem musi leżeć co najmniej 15 °C poniżej temperatury otoczenia i medium i może wynosić max. 3 °C .
 Odpowietrznik wtórny (≤ 10 mbar powyżej ustawionej wartości ciśnienia)

rodzaj zamocowania: kątownik mocujący R412004872 lub montaż przewodowy

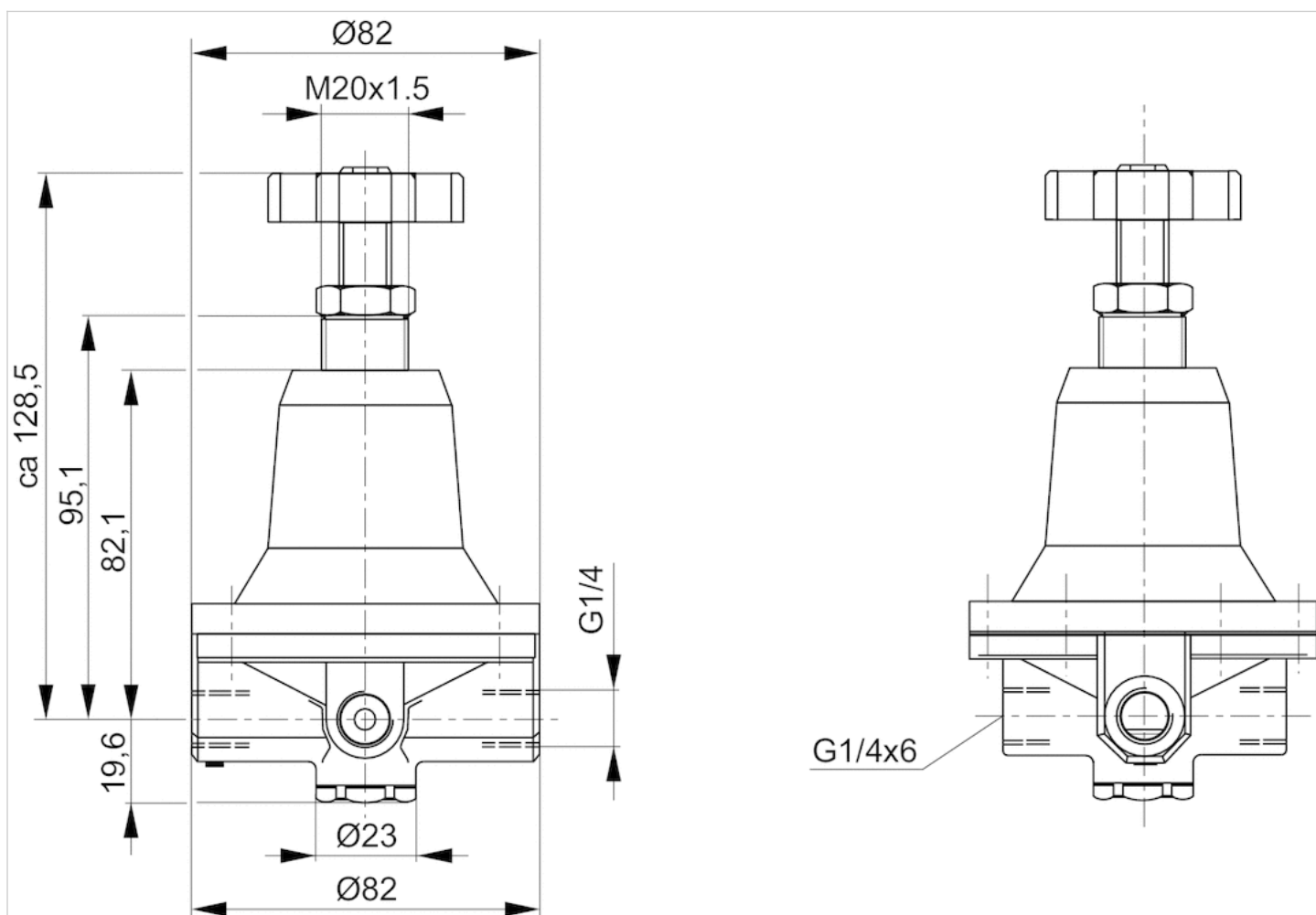
Zalecana filtracja wstępna 0,3 μm

Informacje Techniczne

Materiał	
Obudowa	odlew ciśnieniowy cynkowy
Uszczelki	Kauczuk nitylowy

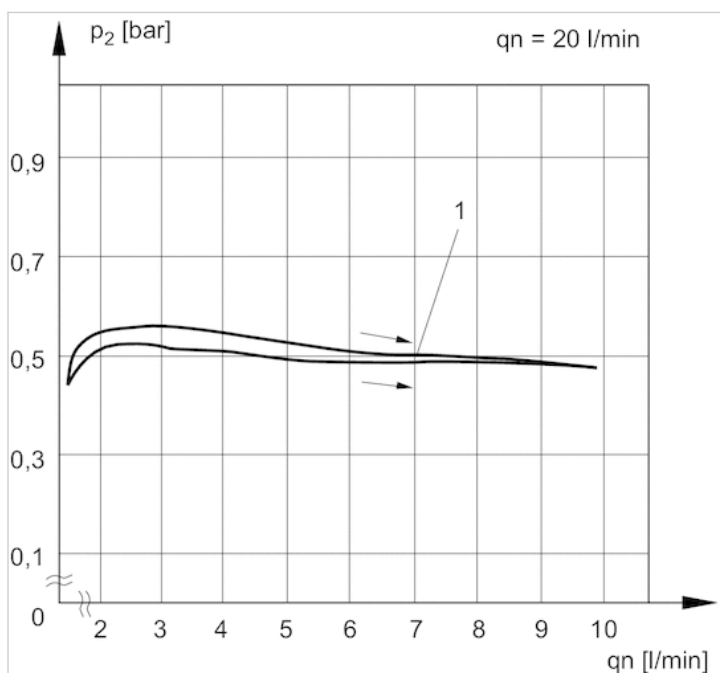
Rozmiary

Rozmiary



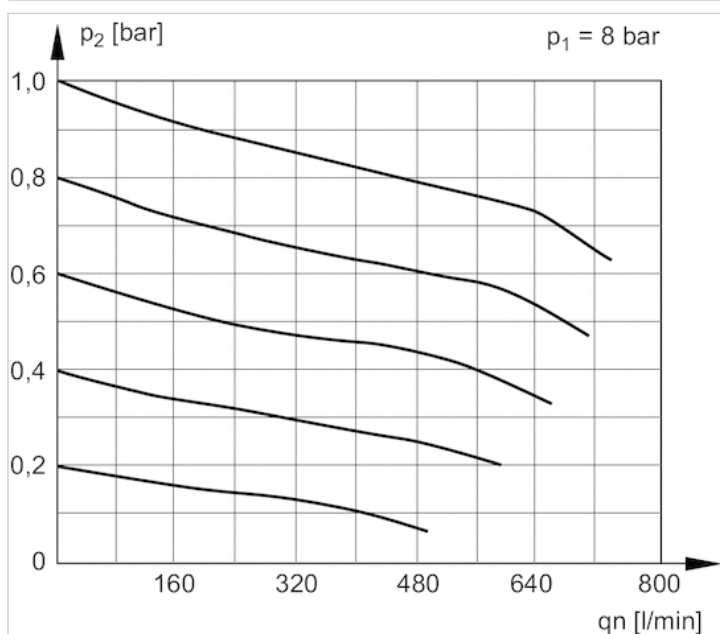
Wykresy

wykres ciśnienia



p_1 = Ciśnienie robocze
 p_2 = Ciśnienie wtórne
 q_n = Przepływ znamionowy
 1) = Punkt początkowy

Charakterystyka przepływu



p_1 = Ciśnienie robocze
 p_2 = Ciśnienie wtórne
 q_n = Przepływ znamionowy