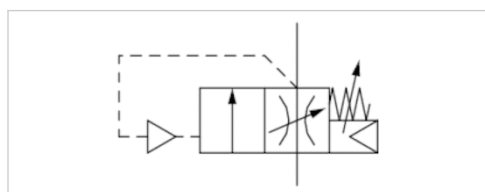


Zawór napełniający, regulowany mechanicznie, seria AS3-SSV

- czas napełniania i ciśnienie przełączenia regulowane
- Króciec sprężonego powietrza G 3/8 G 1/2



Konstrukcja	zawór osadowy, do montażu blokowego
Zasada uszczelnienia	uszczelniający miękko
Ciśnienie robocze min./max	2,5 ... 16 bar
Temperatura otoczenia min./max.	-10 ... 50 °C
Temperatura medium min./maks.	-10 ... 50 °C
Medium	Sprężone powietrze Neutralne gazy
Maks. wielkość cząstek	40 µm
Ciężar	0,43 kg



Dane techniczne

Numer materiałowy	Przyłącze	Przyłącze sterujące	Przepływ
			Qn
R412007245	G 3/8	G 3/8	4500 l/min
R412007246	G 1/2	G 3/8	4500 l/min

Przepływ znamionowy Qn przy ciśnieniu wtórnym $p_2 = 6$ bar i $\Delta p = 1$ bar

Informacje Techniczne

Punkt rosy pod ciśnieniem musi leżeć co najmniej 15 °C poniżej temperatury otoczenia i medium i może wynosić max. 3 °C .
 Wytwarza powoli ciśnienie w instalacjach pneumatycznych, tzn. zapobiega nagłemu wytworzeniu ciśnienia po włączeniu po przerwie w zasilaniu lub wyłączeniu przez wyłącznik bezpieczeństwa. Uniemożliwia to niebezpieczne, nagłe ruchy cylindrów.
 czas napełniania i ciśnienie przełączenia regulowane
 Zabrania się umieszczania zaworów lub zespołów napełniania przed otwartymi urządzeniami, takimi jak dysze, zapory powietrzne, kurtyny powietrzne itp., które mogą uniemożliwić przełączenie komponentów.
 Zmiana kierunku przepływu (z lewego zasilania powietrzem na prawe zasilanie powietrzem) odbywa się przez montaż obrócony o 180° wokół osi pionowej. Informacje szczegółowe znajdują się w instrukcji obsługi.

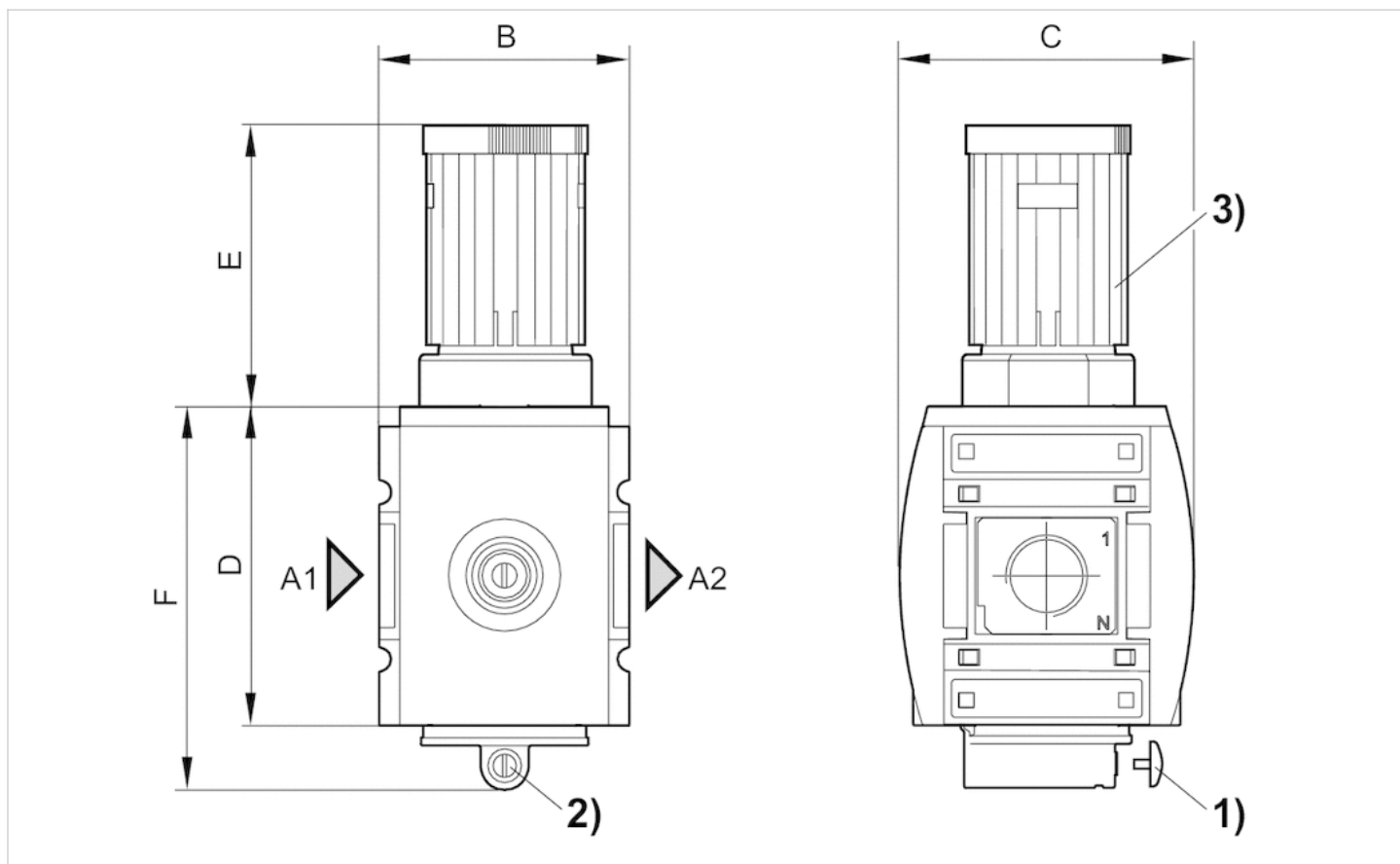
Informacje Techniczne

Materiał	
Obudowa	Poliamid
Płyta przednia	Tworzywo akrylonitrylowo-butadienowo-styrenowe

Materiał	
Uszczelki	Kauczuk nitylowy
Tuleja gwintowana	odlew ciśnieniowy cynkowy

Rozmiary

Rozmiary



A1 = wejście

A2 = wyjście

1) Blokada przeciwmnipulacyjna śruby nastawczej

2) Śruba nastawcza czasu napełniania

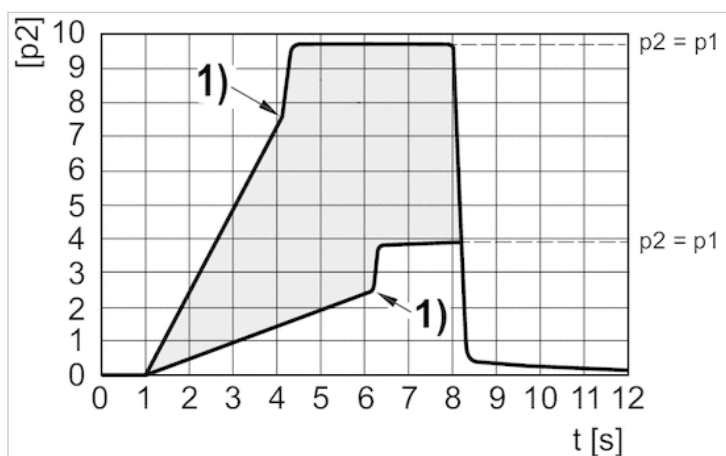
3) pokrętło regulacji ciśnienia przełączenia, blokowane i zamykane

Rozmiary w mm

A1	A2	B	C	D	E	F
G 3/8	G 3/8	63	74	80	63.5	96
G 1/2	G 1/2	63	74	80	63.5	96

Wykresy

Charakterystyka ciśnienia wtórnego przy napełnianiu



p_1 = ciśnienie robocze

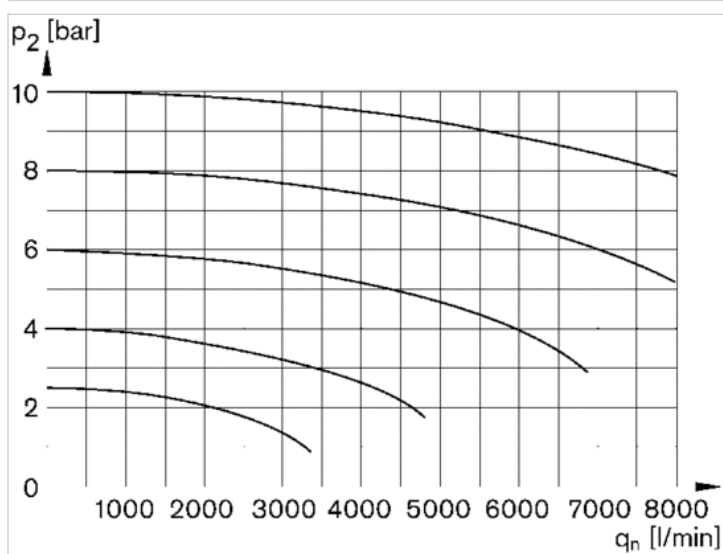
p_2 = ciśnienie wtórne

t = czas napełniania, regulowany za pomocą śruby nastawczej (dławika)

Ciśnienie przełączania indywidualnie regulowane za pomocą pokrętła

1) Punkt przełączenia: czas napełniania i ciśnienie przełączania regulowane

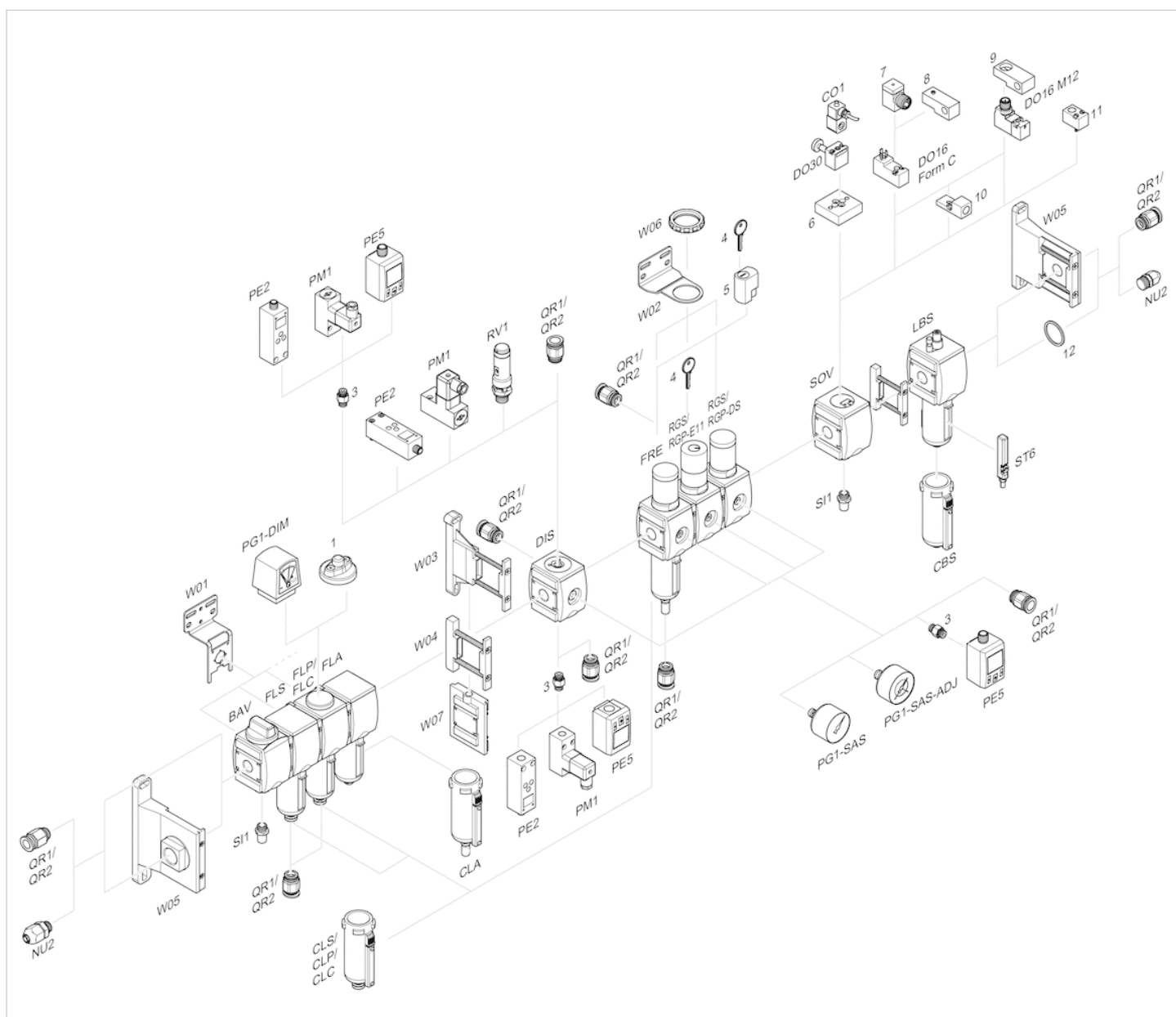
Charakterystyka przepływu



p_2 = ciśnienie robocze

q_n = przepływ znamionowy

Przegląd akcesoriów



- 1 = Wskaźnik zanieczyszczenia
- 3 = Nypel podwójny
- 4 = Klucz dla zamykania E11
- 5 = zamek wtykowy
- 6 = Płytki adapterowa DO30
- 7 = Adapter, Seria CON-VP
- 8 = Pomoc montażowa DO16, kształt C
- 9 = Pomoc montażowa DO16, M12
- 10 = Adapter zewnętrznego powietrza sterującego
- 11 = Adapter pneumatyczny układ uruchamiania
- 12 = Pierścienie uszczelniający