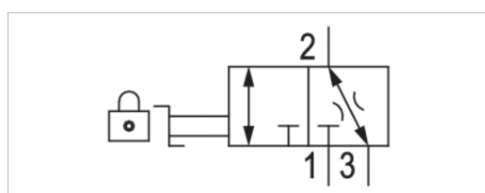


Zawór zamykający 3/2-drogowy, uruchamiany mechanicznie, Seria AS3- BAV

- G 3/8 G 1/2
- zamykany
- dla kłódki
- nadaje się do stosowania w systemach ATEX



Konstrukcja	Kurek kulowy
uruchamianie	mechaniczny
Typ zamknięcia	zamykany
Element uruchamiający	zatyczka
Zasada uszczelnienia	uszczelniający metalicznie
Certyfikaty	nadaje się do stosowania w systemach ATEX
Ciśnienie robocze min/max	0 ... 16 bar
Temperatura otoczenia min./max.	-10 ... 50 °C
Temperatura medium min./maks.	-10 ... 50 °C
Medium	Sprężone powietrze Neutralne gazy
Maks. wielkość cząstek	25 µm
Ciężar	0,446 kg



Dane techniczne

Numer materiałowy	Typ króca sprężonego powietrza	Króciec sprężonego powietrza wejście
R412007260	Gwint wewnętrzny	G 3/8
R412007261	Gwint wewnętrzny	G 1/2

Numer materiałowy	Króciec sprężonego powietrza wyjście	Króciec sprężonego powietrza odpowietrznik	Przepływ
			Qn 1 ▶ 2
R412007260	G 3/8	G 1/2	11000 l/min
R412007261	G 1/2	G 1/2	11000 l/min

Numer materiałowy	Przepływ	Typ zamknięcia	Płyta ryglująca
	Qn 2 ▶ 3		
R412007260	130 l/min	dla kłódki	odlew ciśnieniowy cynkowy
R412007261	130 l/min	dla kłódki	odlew ciśnieniowy cynkowy

Przepływ znamionowy Qn przy ciśnieniu wtórnym p₂ = 6 bar i Δp = 1 bar
Nadaje się do stosowania w strefach zagrożonych wybuchem 1, 2, 21, 22

Informacje Techniczne

Punkt rosy pod ciśnieniem musi leżeć co najmniej 15 °C poniżej temperatury otoczenia i medium i może wynosić max. 3 °C .

Nadaje się do stosowania w strefach zagrożonych wybuchem 1, 2, 21, 22

Zmiana kierunku przepływu (z lewego zasilania powietrzem na prawe zasilanie powietrzem) odbywa się przez montaż obrócony o 180° wokół osi pionowej. Informacje szczegółowe znajdują się w instrukcji obsługi.

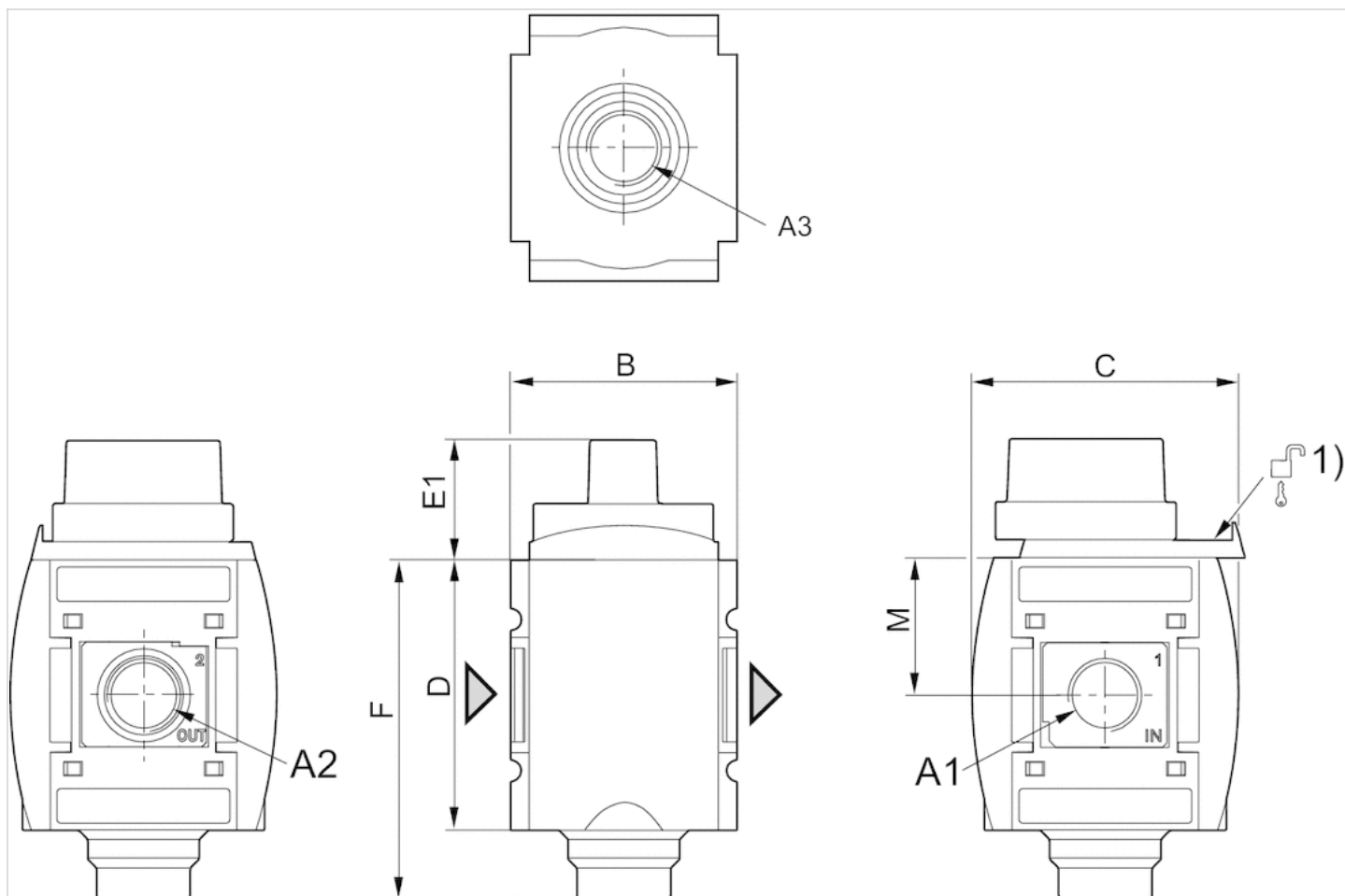
Informacje Techniczne

Materiał

Obudowa	Poliamid
Płyta przednia	Tworzywo akrylonitrylowo-butadienowo-styrenowe
Uszczelki	politetrafluoroetylen
Tuleja gwintowana	odlew ciśnieniowy cynkowy
Element uruchamiający	Polioksymetylen
Płyta ryglująca	odlew ciśnieniowy cynkowy

Rozmiary

Rozmiary



A1 = wejście

A2 = wyjście

A3 = króciec odpowietrzający

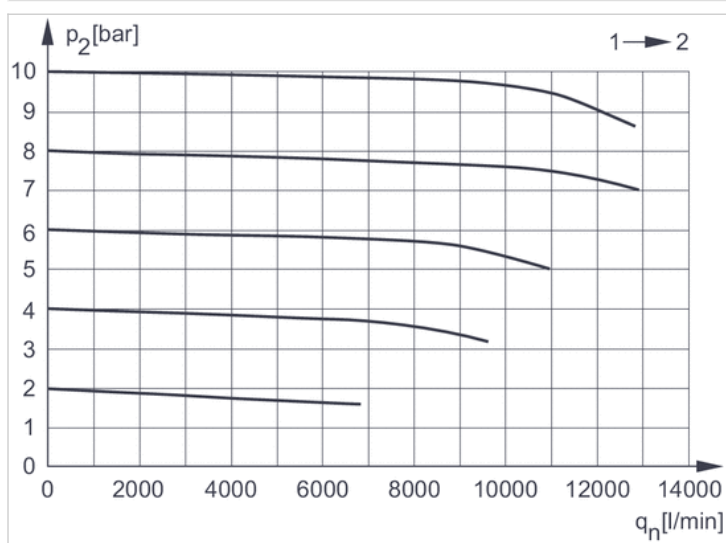
1) Możliwość mocowania kłódek, pałak max. \varnothing 8

Rozmiary w mm

A2	A3	B	C	D	E1	F	M
G 3/8	G 1/2	63	74	80	28	99	42.5
G 1/2	G 1/2	63	74	80	28	99	42.5

Wykresy

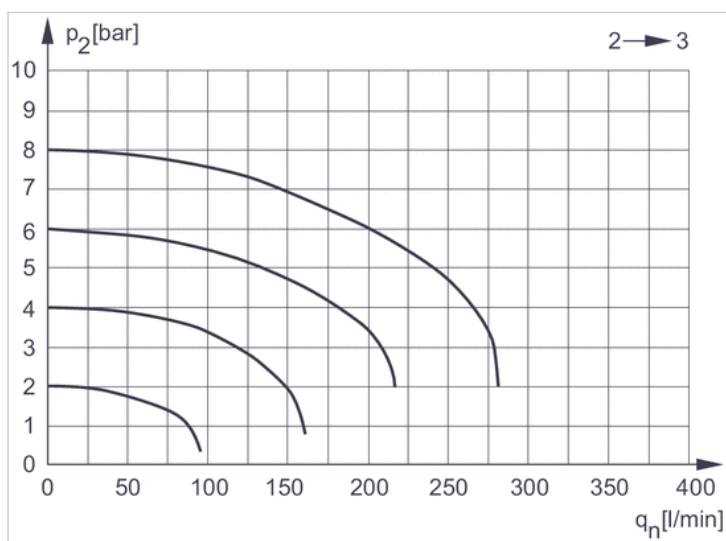
Charakterystyka przepływu



p2 = ciśnienie robocze

qn = przepływ znamionowy

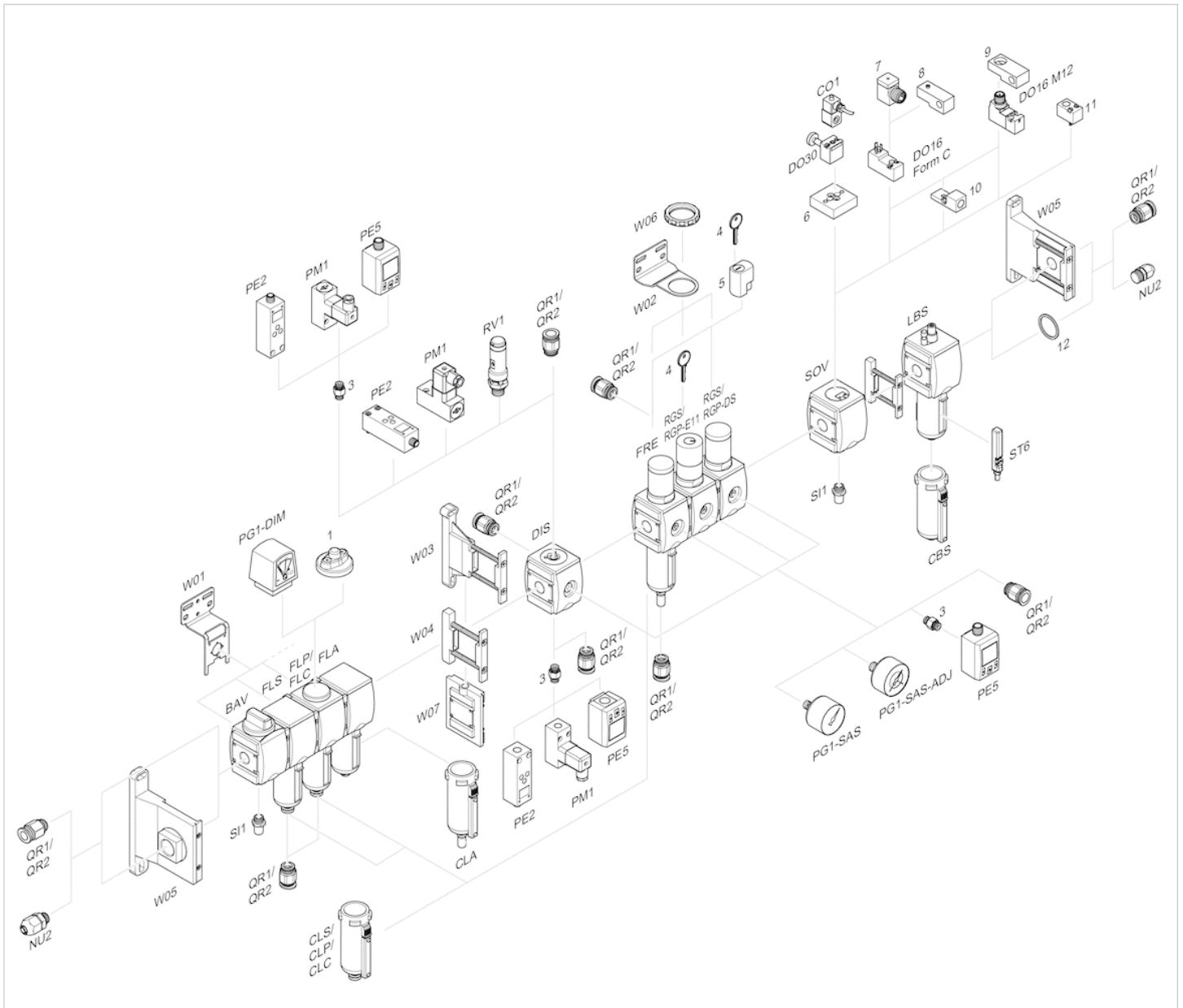
odpowietrzanie zwrotne



p2 = ciśnienie wtórne

qn = przepływ znamionowy

Przegląd akcesoriów



- 1 = Wskaźnik zanieczyszczenia
- 3 = Nypel podwójny
- 4 = Klucz dla zamykania E11
- 5 = zamek wtykowy
- 6 = Płytki adapterowa DO30
- 7 = Adapter, Seria CON-VP
- 8 = Pomoc montażowa DO16, kształt C
- 9 = Pomoc montażowa DO16, M12
- 10 = Adapter zewnętrznego powietrza sterującego
- 11 = Adapter pneumatyczny układ uruchamiania
- 12 = Pierścień uszczelniający