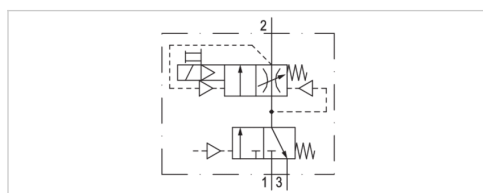


# Zespół rozruchowy, uruchamiany pneumatycznie, Seria AS3-SSU

- czas napełniania i ciśnienie przełączenia regulowane
- Króciec sprężonego powietrza G 1/2
- króciec rurowy



Konstrukcja	zawór osadowy, do montażu blokowego
Wysterowanie wstępne	wewnętrznie
Zasada uszczelnienia	uszczelniający miękko
Ciśnienie robocze min./max	0 ... 16 bar
Ciśnienie sterujące min./max.	2,5 ... 16 bar
Temperatura otoczenia min./max.	-10 ... 50 °C
Temperatura medium min./maks.	-10 ... 50 °C
Medium	Sprężone powietrze Neutralne gazy
Maks. wielkość cząstek	25 µm
Czas włączenia	100 %
Stopień ochrony wg normy EN 60529:2000, bez wtyczki	IP65
Ciężar	0,924 kg

Dostarczony produkt może się różnić od pokazanego na ilustracji. Dokładny opis, patrz rysunek.

## Dane techniczne

Numer materiałowy	Przyłącze	odpowietznik	Przepływ	Przepływ	Przepływ
			Qn	Qn 1→2	Qn 2→3
R412007393	G 1/2	G 1/2	3500 l/min	3500 l/min	3200 l/min

Przepływ znamionowy Qn przy ciśnieniu wtórnym p2 = 6 bar i Δp = 1 bar

## Informacje Techniczne

Punkt rosy pod ciśnieniem musi leżeć co najmniej 15 °C poniżej temperatury otoczenia i medium i może wynosić max. 3 °C .

Wytwarza powoli ciśnienie w instalacjach pneumatycznych, tzn. zapobiega nagłemu wytworzeniu ciśnienia po włączeniu po przerwie w zasilaniu lub wyłączeniu przez wyłącznik bezpieczeństwa. Uniemożliwia to niebezpieczne, nagłe ruchy cylindrów.

Aktywacja elektrycznego obwodu priorytetowego powoduje przerwanie powolnego wytwarzania ciśnienia i natychmiastowe wytworzenie ciśnienia p1.

Zabrania się umieszczania zaworów lub zespołów napełniania przed otwartymi urządzeniami, takimi jak dysze, zapory powietrzne, kurtyny powietrzne itp., które mogą uniemożliwić przełączenie komponentów.

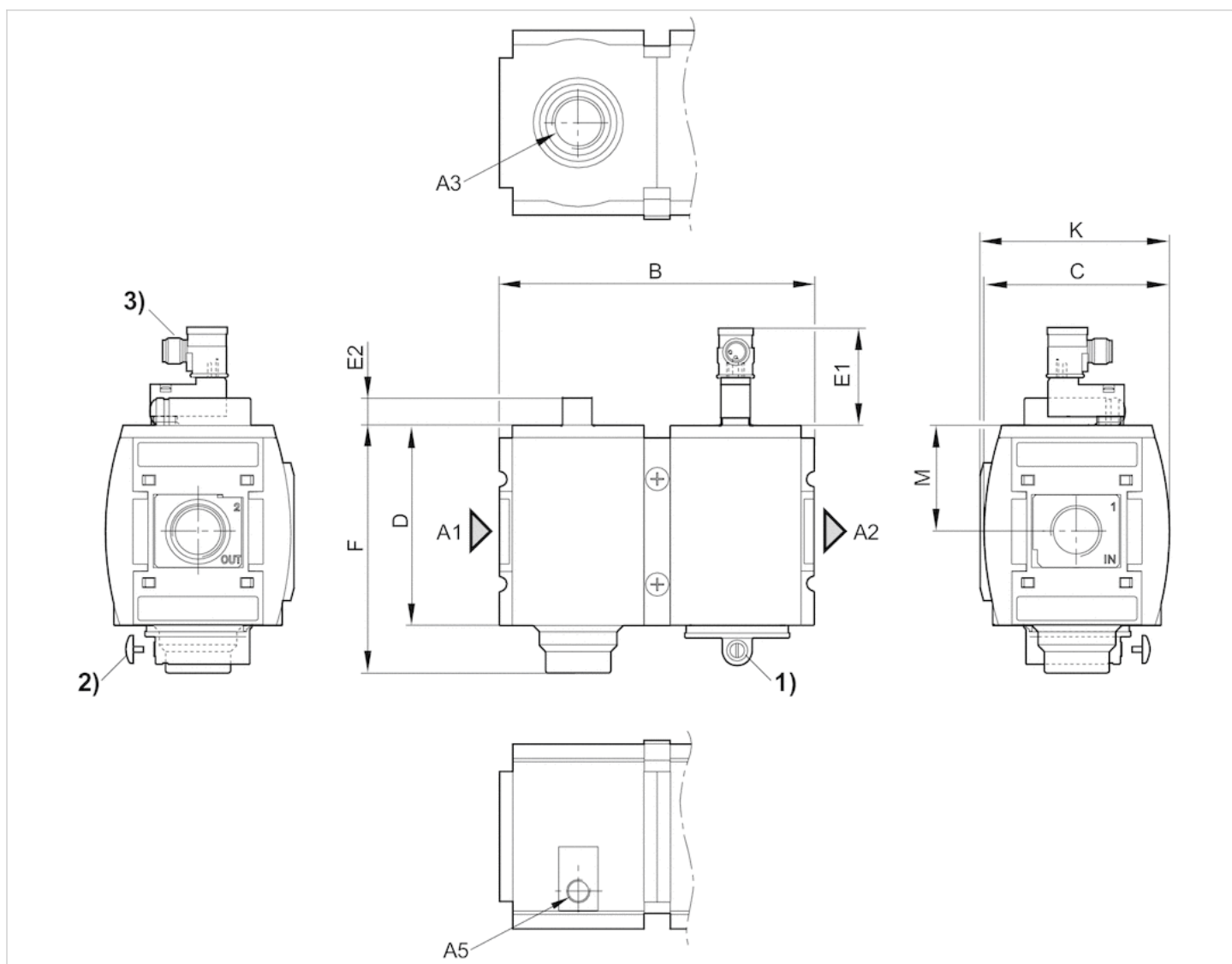
Zmiana kierunku przepływu (z lewego zasilania powietrzem na prawe zasilanie powietrzem) odbywa się przez montaż obrócony o 180° wokół osi pionowej. Informacje szczegółowe znajdują się w instrukcji obsługi.

## Informacje Techniczne

Materiał	
Obudowa	Poliamid
Płyta przednia	Tworzywo akrylonitrylo-butadienowo-styrenowe
Uszczelki	Kauczuk nitylowy
Tuleja gwintowana	odlew ciśnieniowy cynkowy

## Rozmiary

### Rozmiary



A1 = wejście

A2 = wyjście

A3 = króciec odpowietrzający

A5 = przyłącze ciśnienia sterującego

1) Śruba nastawcza czasu napełniania

2) Blokada przeciwmnipulacyjna śruby nastawczej

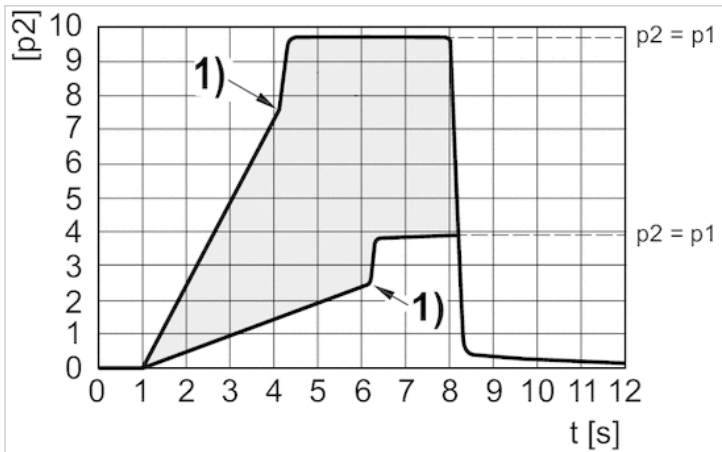
3) Dla łącznika wtykowego zaworu M12x1

## Rozmiary w mm

A1	A2	A3	A5	B	C	D	E1	F	K	M
G 1/2	G 1/2	G 1/2	G 1/8	126	74	80	39	99	75.5	42.5

## Wykresy

## Charakterystyka ciśnienia wtórnego przy napełnianiu



$p_1$  = ciśnienie robocze

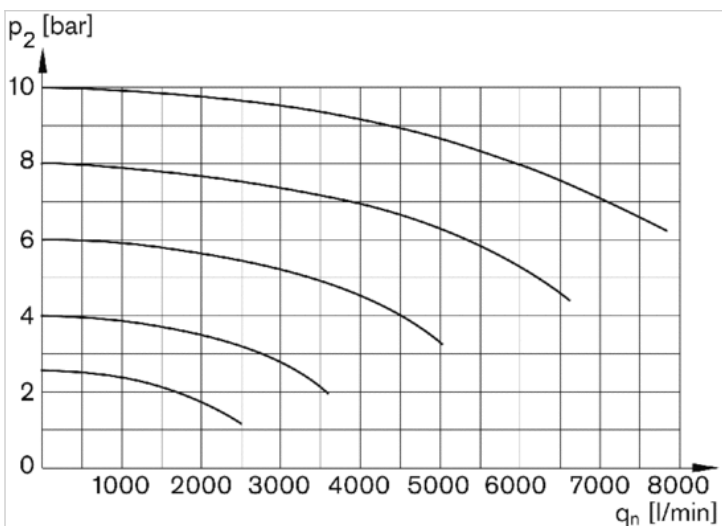
$p_2$  = ciśnienie wtórne

$t$  = czas napełniania, regulowany za pomocą śruby nastawczej (dławika)

Ciśnienie przełączania indywidualnie regulowane za pomocą sygnału elektrycznego

1) Punkt przełączenia: czas napełniania i ciśnienie przełączania regulowane

## Charakterystyka przepływu

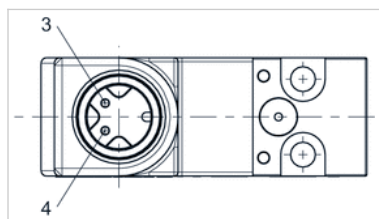


$p_2$  = ciśnienie robocze

$q_n$  = przepływ znamionowy

## Funkcje styków

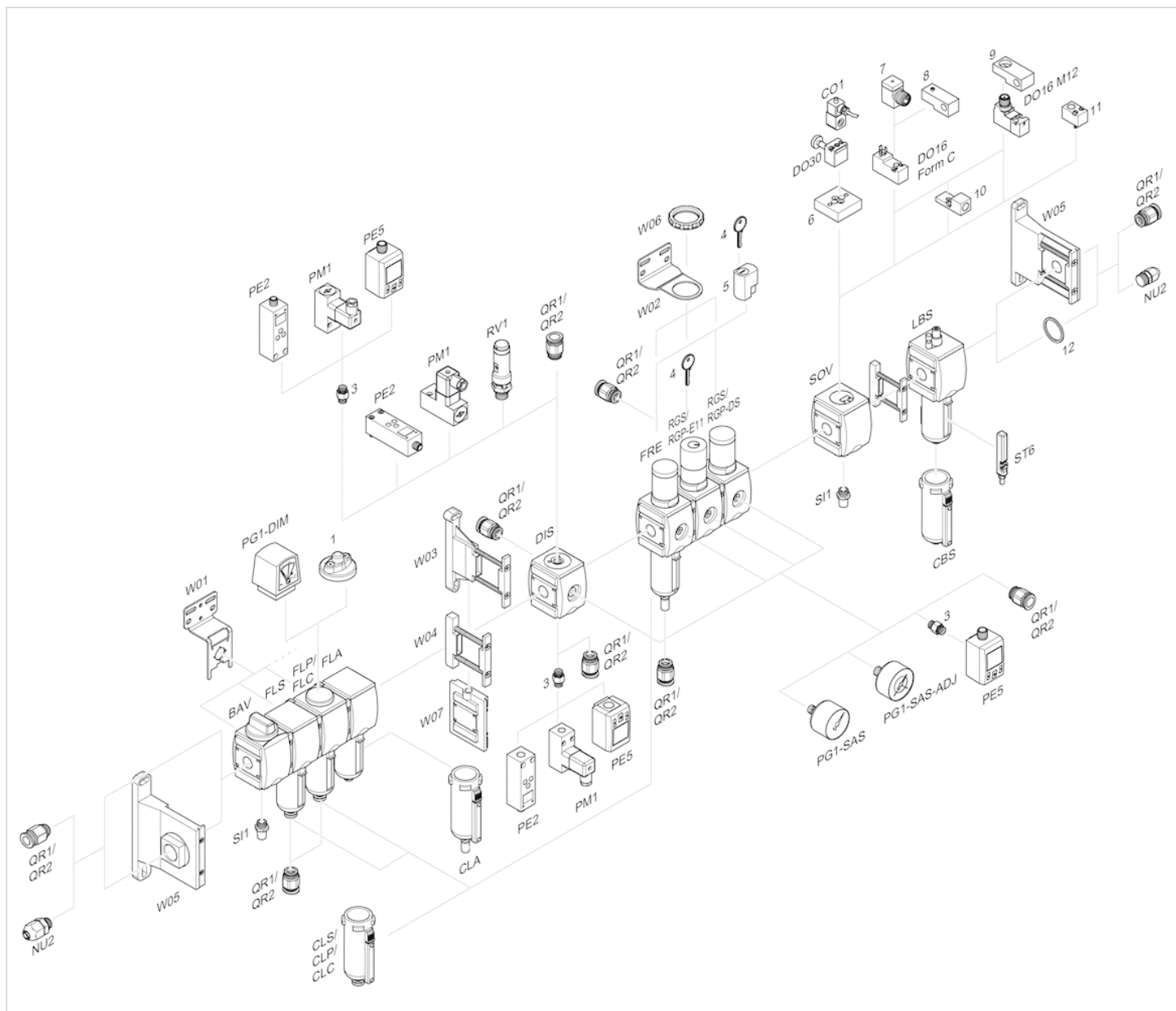
### funkcje styków M12x1



3: +/-

4: +/-

## Przegląd akcesoriów



1 = Wskaźnik zanieczyszczenia

- 3 = Nypel podwójny
- 4 = Klucz dla zamykania E11
- 5 = zamek wtykowy
- 6 = Płytki adapterowa DO30
- 7 = Adapter, Seria CON-VP
- 8 = Pomoc montażowa DO16, kształt C
- 9 = Pomoc montażowa DO16, M12
- 10 = Adapter zewnętrznego powietrza sterującego
- 11 = Adapter pneumatyczny układ uruchamiania
- 12 = Pierścień uszczelniający