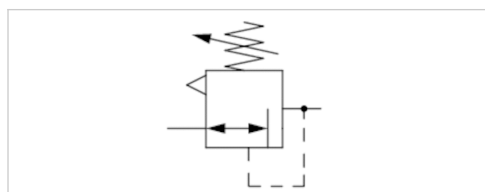


Precyzyjny zawór regulacji ciśnienia, Seria PR2-RGP

- G 1/4
- $Q_n = 2000$ l/min
- Precyzyjny regulator ciśnienia
- uruchamianie mechaniczny



Części składowe	Precyzyjny zawór regulacji ciśnienia
Położenie montażowe	Dowolny
Ciśnienie robocze min/max	0,5 ... 16 bar
Temperatura otoczenia min./max.	0 ... 60 °C
Temperatura medium min./maks.	0 ... 60 °C
Medium	Sprężone powietrze
Typ regulatora	Membranowe zawory regulacji ciśnienia
Funkcja regulatora	Z odpowietrznikiem wtórnym
Zakres regulacji min/max	0,1 ... 8 bar
Zasilanie ciśnieniem	jednostronny
uruchamianie	mechaniczny
Zużycie własne powietrza q_v max.	1,5 l/min
Ciężar	0,24 kg

Dane techniczne

Numer materiałowy	Przyłącze	Przepływ
		Q_n
R412010840	G 1/4	2000 l/min

przepływ znamionowy przy ciśnieniu wtórnym 6.3 bar i $\Delta p = 1$ bar

Informacje Techniczne

Punkt rosy pod ciśnieniem musi leżeć co najmniej 15 °C poniżej temperatury otoczenia i medium i może wynosić max. 3 °C .

Odpowietrznik wtórny: > 300 l/min przy 6 barach

Dokładność: 0.005 bara

Zużycie własne powietrza przy $P_1 = 8$ barów (zgrupowane). Powietrze odlotowe i zużycie własne powietrza przez przyłącze G 1/4 możliwe do dołu.

Zamocowanie za pomocą kątownika mocującego 1821331013 (zamówić osobno) i nakrętki tablicy rozdzielczej

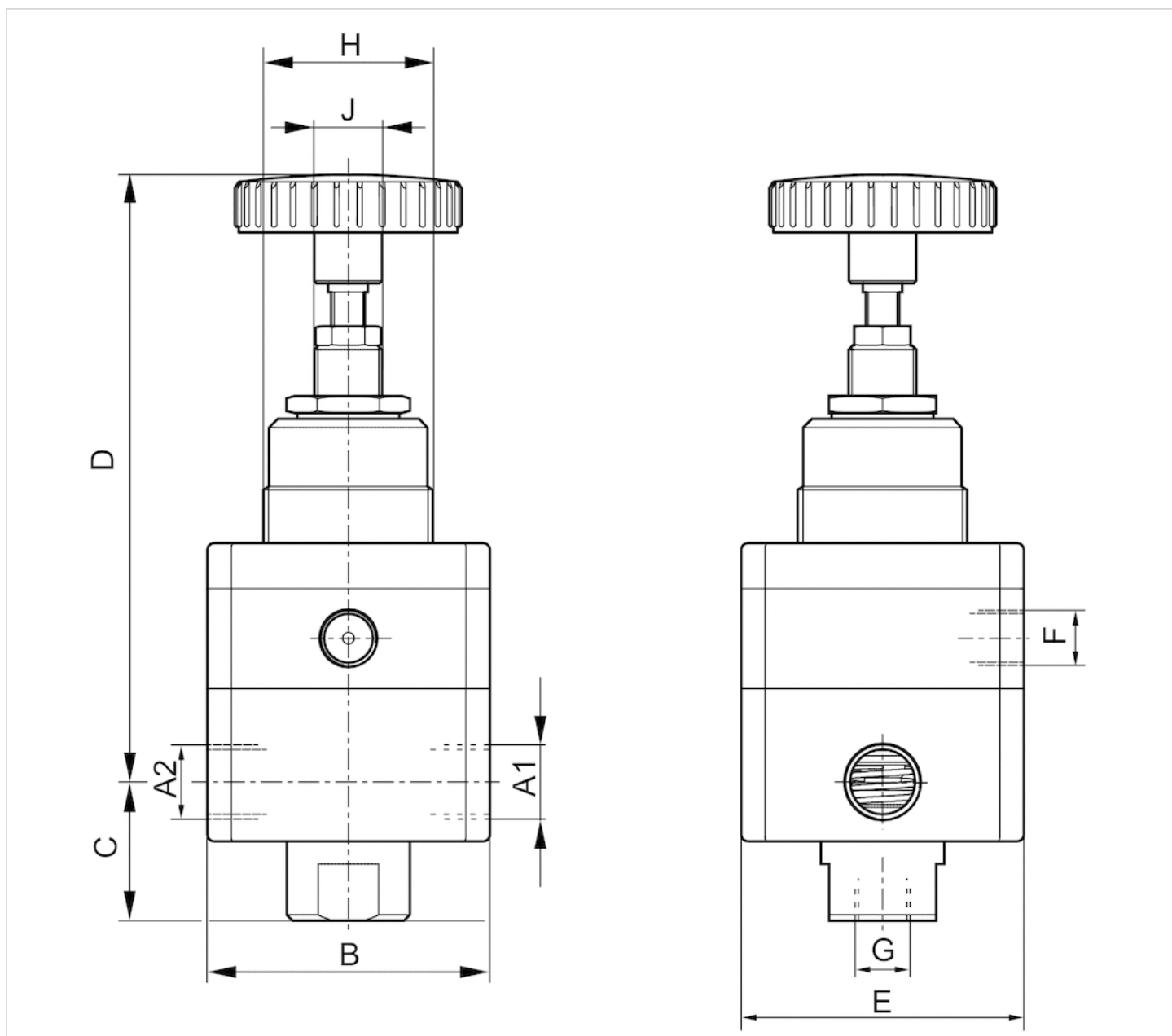
Zalecana filtracja wstępna 0,3 μ m

Informacje Techniczne

Materiał	
Obudowa	aluminium
Uszczelki	Kauczuk nitylowy

Rozmiary

Rozmiary



A1 = wejście

A2 = wyjście

Całkowicie wykręcić pokrętkę wraz z trzpieniem.

Zamontować precyzyjny zawór regulacji ciśnienia za pomocą kątownika mocującego i nakrętki tablicy rozdzielczej.

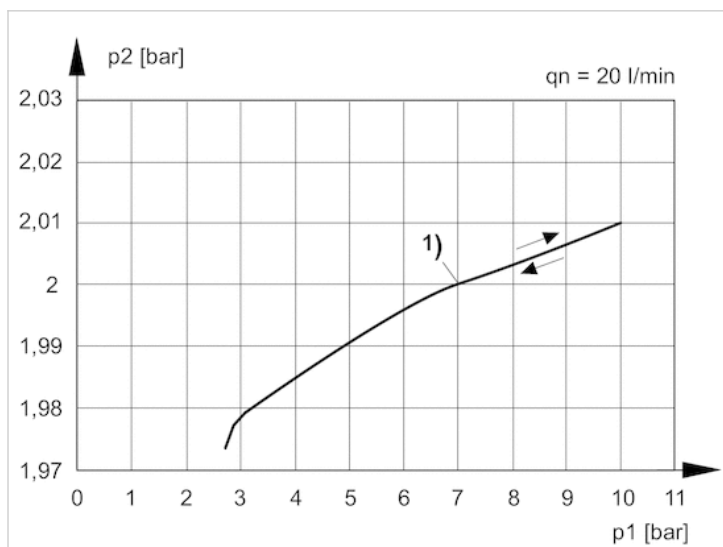
Ponownie wkręcić pokrętkę wraz z trzpieniem, wyregulować żądane ciśnienie i unieruchomić trzpień za pomocą nakrętki zabezpieczającej.

Rozmiary w mm

A1	A2	B	C	D	E	F	G	H	J
G 1/4	G 1/4	50	25	106	50	G 1/8	G 1/8	M30x1,5	M12x1

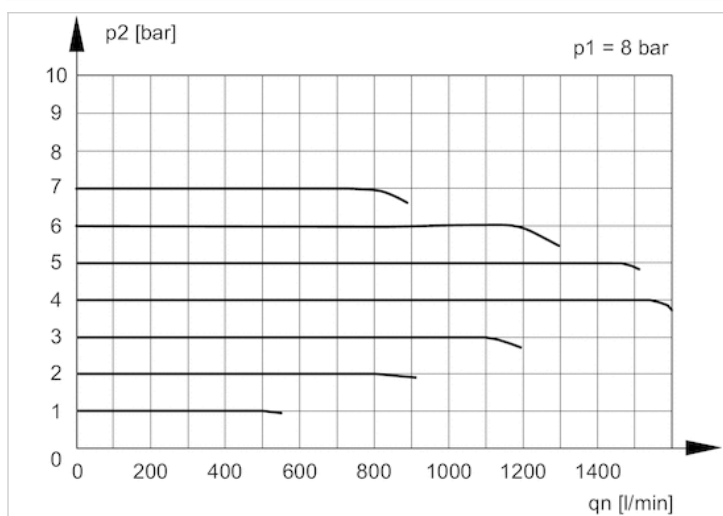
Wykresy

wykres ciśnienia



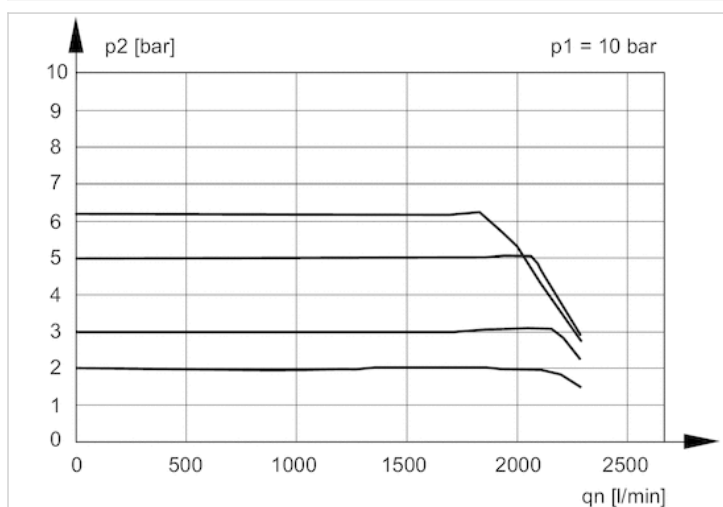
p_1 = Ciśnienie robocze
 p_2 = Ciśnienie wtórne
 q_n = Przepływ znamionowy
 1) = Punkt początkowy

Charakterystyka przepływu



p_1 = Ciśnienie robocze
 p_2 = Ciśnienie wtórne
 q_n = Przepływ znamionowy

Charakterystyka przepływu

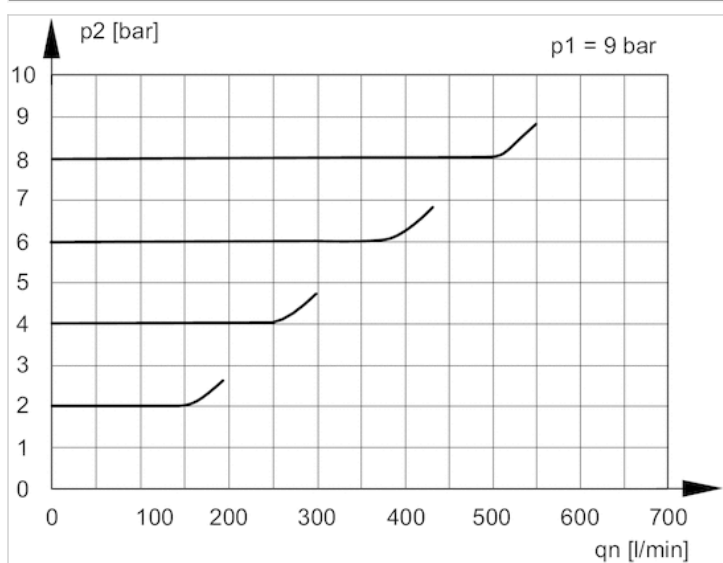


p1 = Ciśnienie robocze

p2 = Ciśnienie wtórne

qn = Przepływ znamionowy

Charakterystyka odpowietrzania



p2 = ciśnienie robocze

qn = przepływ znamionowy