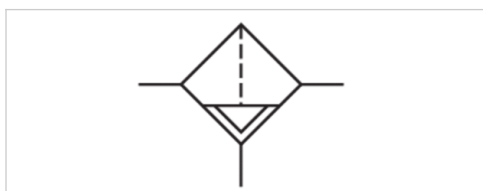


Filtr, Seria AS3-FLS

- G 1/2
- Porowatość filtra 25 µm
- nadaje się do stosowania w systemach ATEX



Konstrukcja	Filtr standardowy, do montażu blokowego
Części składowe	Filtr
Położenie montażowe	pionowy
Certyfikaty	nadaje się do stosowania w systemach ATEX
Ciśnienie robocze min./max	1,5 ... 16 bar
Temperatura otoczenia min./max.	-10 ... 50 °C
Temperatura medium min./maks.	-10 ... 50 °C
Medium	Sprężone powietrze Neutralne gazy
Pojemność zbiornika filtra	49 cm ³
Element filtrujący	wymienny
Porowatość filtra	25 µm
Spust kondensatu	półautomatyczny, otwarty w stanie bezciśnieniowym
Ciężar	0,361 kg

Dane techniczne

Numer materiałowy	Przyłącze	Przepływ Qn
R412007090	G 1/2	3500 l/min

Przepływ znamionowy Qn przy ciśnieniu wtórnym p₂ = 6 bar i Δp = 1 bar
Nadaje się do stosowania w strefach zagrożonych wybuchem 1, 2, 21, 22

Informacje Techniczne

Punkt rosy pod ciśnieniem musi leżeć co najmniej 15 °C poniżej temperatury otoczenia i medium i może wynosić max. 3 °C .
Uwaga: Zbiorniki z poliwęglanu są podatne na działanie rozpuszczalników, wskazówki uzupełniające znajdują się pod adresem "Informacje dla klientów".

Nadaje się do stosowania w strefach zagrożonych wybuchem 1, 2, 21, 22

Zmiana kierunku przepływu (z lewego zasilania powietrzem na prawe zasilanie powietrzem) odbywa się przez montaż obrócony o 180° wokół osi pionowej. Informacje szczegółowe znajdują się w instrukcji obsługi.

Ze względu na konstrukcję nadaje się również do rozdzielania płynnego oleju lub wody.

Maks. osiągalna klasa sprężonego powietrza wg ISO 8573-1:2010 7 : 7 : -

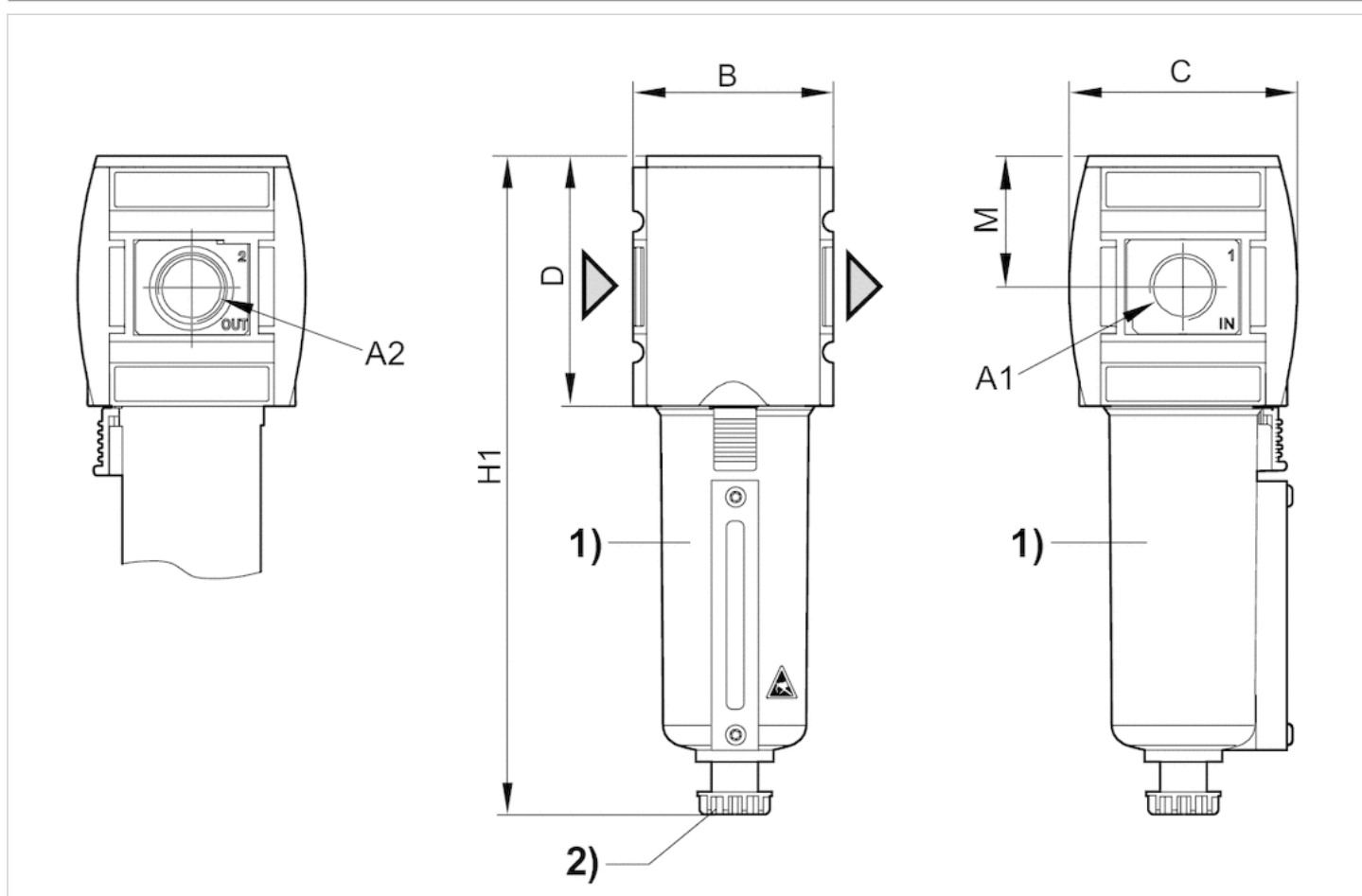
Informacje Techniczne

Materiał	
Obudowa	Poliamid
Płyta przednia	Tworzywo akrylonitrylowo-butadienowo-styrenowe

Materiał	
Uszczelki	Kauczuk nitylowy
Tuleja gwintowana	odlew ciśnieniowy cynkowy
Zbiornik	odlew ciśnieniowy cynkowy
Kosz ochronny	Poliamid
Wkład filtra	polietylen

Rozmiary

Rozmiary



A1 = wejście

A2 = wyjście

1) Zbiornik metalowy ze wskaźnikiem optycznym

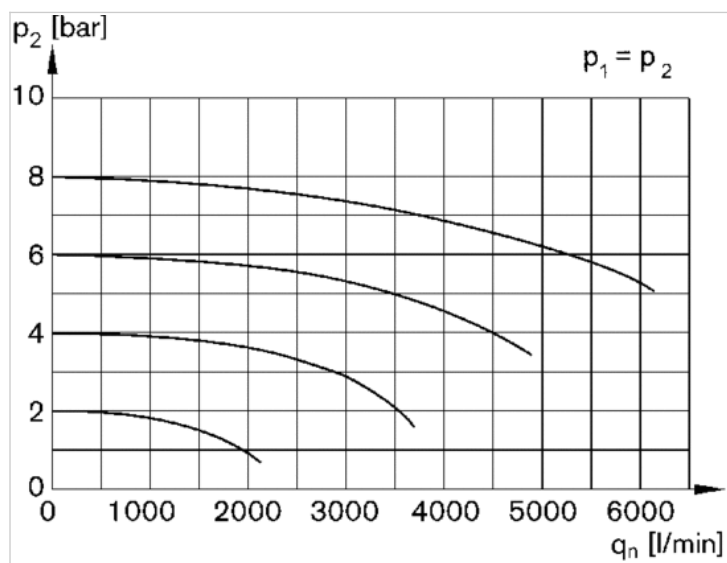
2) Półautomatyczny spust kondensatu

Rozmiary w mm

A1	A2	B	C	D	H1	M
G 1/2	G 1/2	63	74	80	193.5	42.5

Wykresy

Charakterystyka przepływu

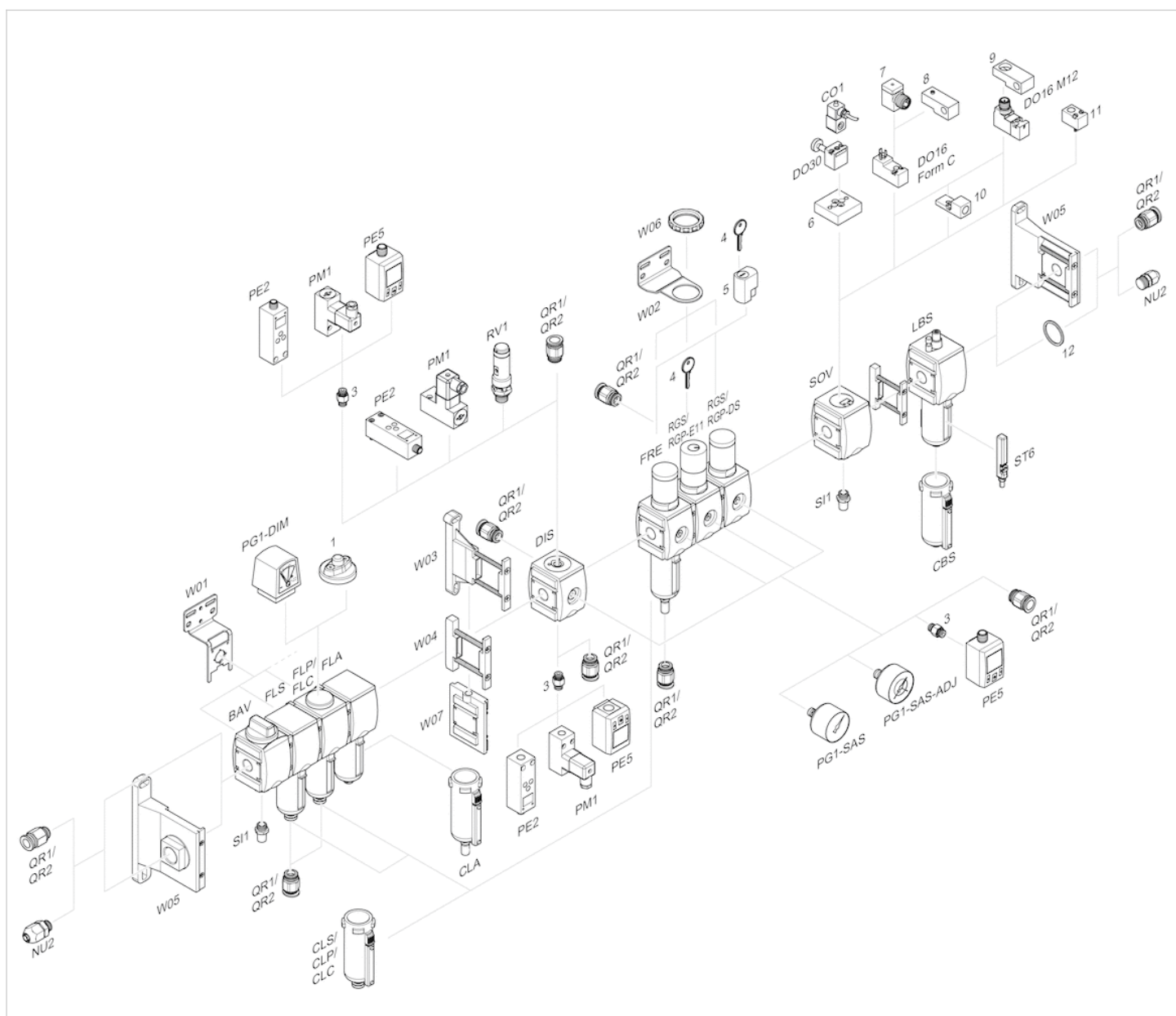


p1 = Ciśnienie robocze

p2 = Ciśnienie wtórne

qn = Przepływ znamionowy

Przegląd akcesoriów



- 1 = Wskaźnik zanieczyszczenia
- 3 = Nypel podwójny
- 4 = Klucz dla zamykania E11
- 5 = zamek wtykowy
- 6 = Płytki adapterowa DO30
- 7 = Adapter, Seria CON-VP
- 8 = Pomoc montażowa DO16, kształt C
- 9 = Pomoc montażowa DO16, M12
- 10 = Adapter zewnętrznego powietrza sterującego
- 11 = Adapter pneumatyczny układ uruchamiania
- 12 = Pierścienie uszczelniający