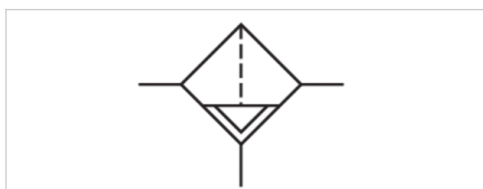


Filtr, Seria AS3-FLS

- G 3/8 G 1/2

- Porowatość filtra 5 µm

- nadaje się do stosowania w systemach ATEX



Konstrukcja

Części składowe

Położenie montażowe

Certyfikaty

Ciśnienie robocze min./max

Temperatura otoczenia min./max.

Temperatura medium min./maks.

Medium

Pojemność zbiornika filtra

Element filtrujący

Porowatość filtra

Spust kondensatu

Ciężar

Filtr standardowy, do montażu blokowego

Filtr

pionowy

nadaje się do stosowania w systemach ATEX

Patrz tabela u dołu

-10 ... 50 °C

-10 ... 50 °C

Sprężone powietrze Neutralne gazy

49 cm³

wymienny

5 µm

Patrz tabela u dołu

Patrz tabela u dołu

Dane techniczne

Numer materiałowy	Przyłącze	Przepływ Qn	Ciśnienie robocze min/max
R412007000	G 3/8	3500 l/min	1,5 ... 16 bar
R412007001	G 3/8	3500 l/min	1,5 ... 16 bar
R412007002	G 3/8	3500 l/min	0 ... 16 bar
R412007006	G 3/8	3500 l/min	1,5 ... 16 bar
R412007007	G 3/8	3500 l/min	1,5 ... 16 bar
R412007008	G 3/8	3500 l/min	0 ... 16 bar
R412007009	G 1/2	3500 l/min	1,5 ... 16 bar
R412007010	G 1/2	3500 l/min	1,5 ... 16 bar
R412007011	G 1/2	3500 l/min	0 ... 16 bar
R412007015	G 1/2	3500 l/min	1,5 ... 16 bar
R412007016	G 1/2	3500 l/min	1,5 ... 16 bar
R412007017	G 1/2	3500 l/min	0 ... 16 bar

Numer materiałowy	Spust kondensatu
R412007000	półautomatyczny, otwarty w stanie bezciśnieniowym
R412007001	automatyczny, otwarty w stanie bezciśnieniowym
R412007002	automatyczny, zamknięty w stanie bezciśnieniowym
R412007006	półautomatyczny, otwarty w stanie bezciśnieniowym
R412007007	automatyczny, otwarty w stanie bezciśnieniowym
R412007008	automatyczny, zamknięty w stanie bezciśnieniowym
R412007009	półautomatyczny, otwarty w stanie bezciśnieniowym

Numer materiałowy	Spust kondensatu
R412007010	automatyczny, otwarty w stanie bezciśnieniowym
R412007011	automatyczny, zamknięty w stanie bezciśnieniowym
R412007015	półautomatyczny, otwarty w stanie bezciśnieniowym
R412007016	automatyczny, otwarty w stanie bezciśnieniowym
R412007017	automatyczny, zamknięty w stanie bezciśnieniowym

Numer materiałowy	Zbiornik	Kosz ochronny
R412007000	Poliwęglan	Poliamid
R412007001	Poliwęglan	Poliamid
R412007002	Poliwęglan	Poliamid
R412007006	odlew ciśnieniowy cynkowy z wżernikiem	-
R412007007	odlew ciśnieniowy cynkowy z wżernikiem	-
R412007008	odlew ciśnieniowy cynkowy z wżernikiem	-
R412007009	Poliwęglan	Poliamid
R412007010	Poliwęglan	Poliamid
R412007011	Poliwęglan	Poliamid
R412007015	odlew ciśnieniowy cynkowy z wżernikiem	-
R412007016	odlew ciśnieniowy cynkowy z wżernikiem	-
R412007017	odlew ciśnieniowy cynkowy z wżernikiem	-

Numer materiałowy	Materiał Zbiornik	Ciężar
R412007000	zbiornik PW z koszem ochronnym PA	0,361 kg
R412007001	zbiornik PW z koszem ochronnym PA	0,41 kg
R412007002	zbiornik PW z koszem ochronnym PA	0,41 kg
R412007006	-	0,723 kg
R412007007	-	0,79 kg
R412007008	-	0,79 kg
R412007009	zbiornik PW z koszem ochronnym PA	0,361 kg
R412007010	zbiornik PW z koszem ochronnym PA	0,41 kg
R412007011	zbiornik PW z koszem ochronnym PA	0,41 kg
R412007015	-	0,716 kg
R412007016	-	0,769 kg
R412007017	-	0,769 kg

Przepływ znamionowy Q_n przy ciśnieniu wtórnym $p_2 = 6 \text{ bar}$ i $\Delta p = 1 \text{ bar}$

Nadaje się do stosowania w strefach zagrożonych wybuchem 1, 2, 21, 22

Informacje Techniczne

Punkt rosy pod ciśnieniem musi leżeć co najmniej 15 °C poniżej temperatury otoczenia i medium i może wynosić max. 3 °C .

Uwaga: Zbiorniki z poliwęglanu są podatne na działanie rozpuszczalników, wskazówki uzupełniające znajdują się pod adresem "Informacje dla klientów".

Nadaje się do stosowania w strefach zagrożonych wybuchem 1, 2, 21, 22

Zmiana kierunku przepływu (z lewego zasilania powietrzem na prawe zasilanie powietrzem) odbywa się przez montaż obrócony o 180° wokół osi pionowej. Informacje szczegółowe znajdują się w instrukcji obsługi.

Ze względu na konstrukcję nadaje się również do rozdzielania płynnego oleju lub wody.

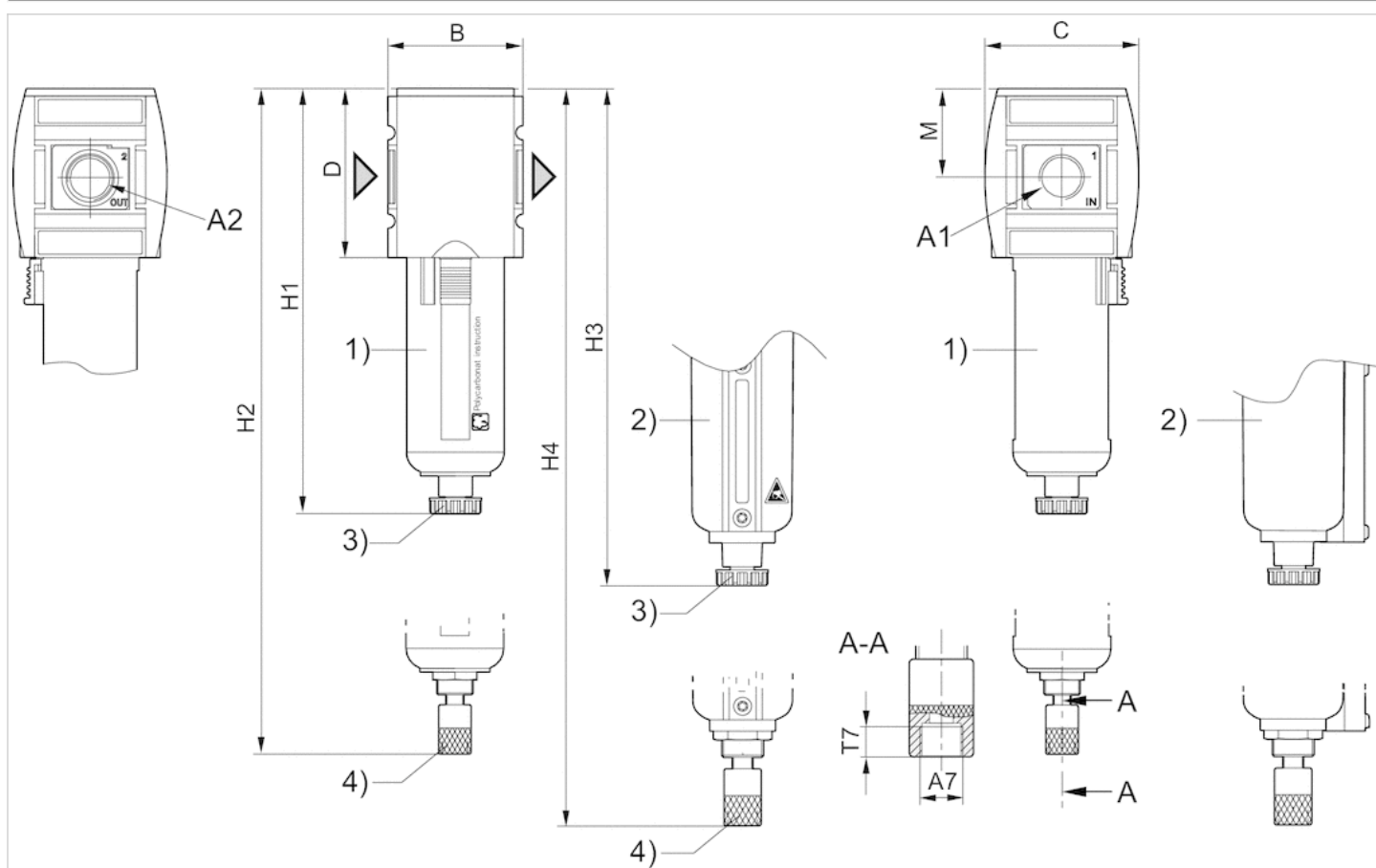
Maks. osiągalna klasa sprężonego powietrza wg ISO 8573-1:2010 6 : 7 : -

Informacje Techniczne

Materiał	
Obudowa	Poliamid
Płyta przednia	Tworzywo akrylonitrylowo-butadienowo-styrenowe
Uszczelki	Kauczuk nitylowy
Tuleja gwintowana	odlew ciśnieniowy cynkowy
Zbiornik	Poliwęglan odlew ciśnieniowy cynkowy
Kosz ochronny	Poliamid
Wkład filtra	polietylen

Rozmiary

Rozmiary



A1 = wejście

A2 = wyjście

A7 = Spust kondensatu

1) Zbiornik z tworzywa sztucznego i kosz ochronny z tworzywa sztucznego z wznikiem

2) Zbiornik metalowy ze wskaźnikiem optycznym

3) Półautomatyczny spust kondensatu

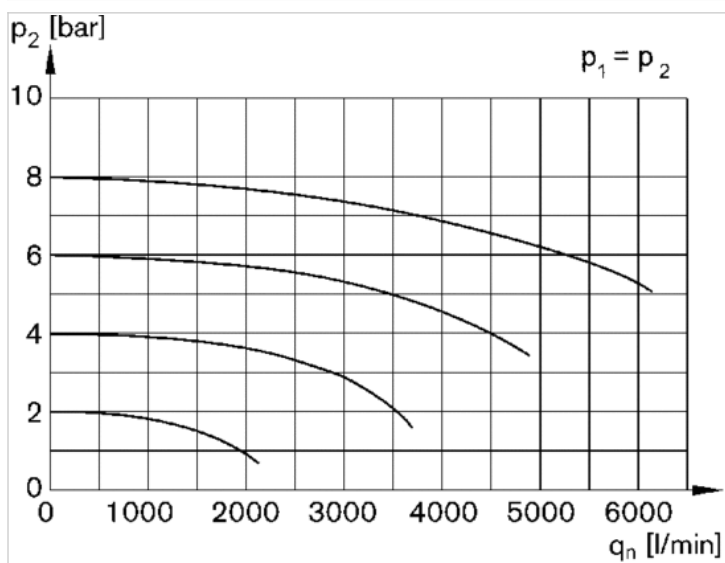
4) Automatyczny spust kondensatu

Rozmiary w mm

A1	A2	A7	B	C	D	H1	H2	H3	H4	M	T7
G 3/8	G 3/8	G 1/8	63	74	80	189.5	206	193.5	210.5	42.5	8.5
G 1/2	G 1/2	G 1/8	63	74	80	189.5	206	193.5	210.5	42.5	8.5

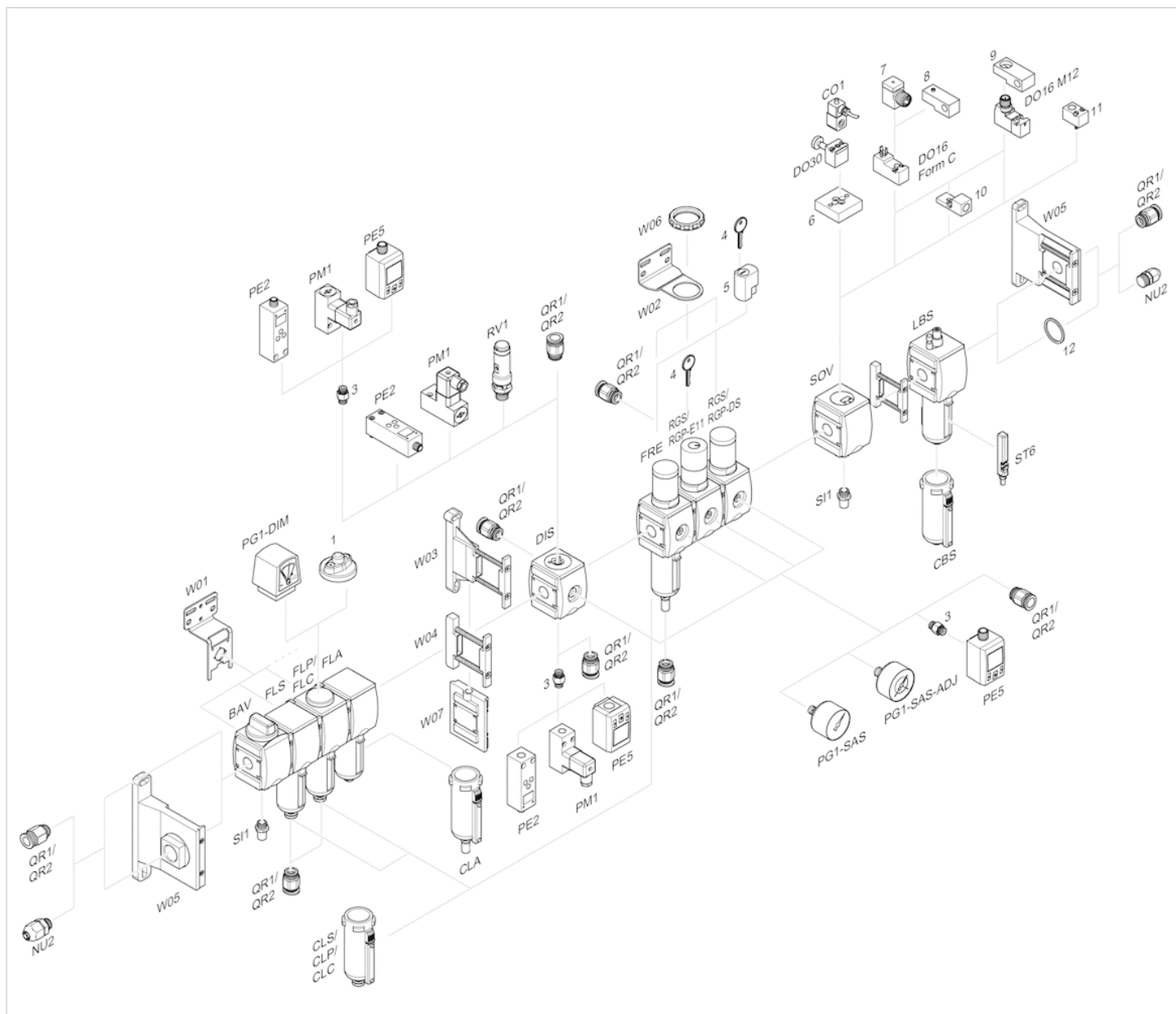
Wykresy

Charakterystyka przepływu



p_1 = Ciśnienie robocze
 p_2 = Ciśnienie wtórne
 q_n = Przepływ znamionowy

Przegląd akcesoriów



- 1 = Wskaźnik zanieczyszczenia
- 3 = Nypel podwójny
- 4 = Klucz dla zamykania E11
- 5 = zamek wtykowy
- 6 = Płytki adapterowa DO30
- 7 = Adapter, Seria CON-VP
- 8 = Pomoc montażowa DO16, kształt C
- 9 = Pomoc montażowa DO16, M12
- 10 = Adapter zewnętrznego powietrza sterującego
- 11 = Adapter pneumatyczny układ uruchamiania
- 12 = Pierścień uszczelniający