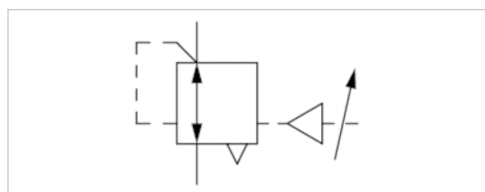


Zawór redukcyjny, Seria AS3-RGS

- G 3/8 G 1/2
- $Q_n = 6500$ l/min
- Standardowy regulator ciśnienia
- uruchamianie pneumatyczny



Części składowe	Zawór redukcyjny
Położenie montażowe	Dowolny
Ciśnienie robocze min./max	0 ... 16 bar
Temperatura otoczenia min./max.	0 ... 50 °C
Temperatura medium min./maks.	0 ... 50 °C
Medium	Sprężone powietrze Neutralne gazy
Typ regulatora	Membranowe zawory regulacji ciśnienia do montażu blokowego
Funkcja regulatora	Z odpowietrznikiem wtórnym
Zakres regulacji min./max	0,5 ... 16 bar
Zasilanie ciśnieniem uruchamianie	jednostronny pneumatyczny
Ciężar	0,579 kg

Dane techniczne

Numer materiałowy	Przyłącze	Przepływ
		Q_n
R412007094	G 3/8	6500 l/min
R412007095	G 1/2	6500 l/min

Ciśnienie sterujące: patrz wykres, Przepływ znamionowy Q_n przy ciśnieniu wtórnym $p_2 = 6$ bar i $\Delta p = 1$ bar

Manometr należy zamawiać oddzielnie

Informacje Techniczne

Punkt rosy pod ciśnieniem musi leżeć co najmniej 15 °C poniżej temperatury otoczenia i medium i może wynosić max. 3 °C .

Tylne przyłącze manometru zaworu regulacji ciśnienia jest zamknięte za pomocą zaślepki, a przednie jest otwarte. Zależnie od aplikacji klienta może być potrzebna druga zaślepka. Należy ją zamówić osobno (patrz Akcesoria).

Zmiana kierunku przepływu (z lewego zasilania powietrzem na prawe zasilanie powietrzem) odbywa się przez montaż obrócony o 180° wokół osi pionowej. Informacje szczegółowe znajdują się w instrukcji obsługi.

Odpowietrznik wtórny (≤ 0.3 bar powyżej ustawionej wartości ciśnienia)

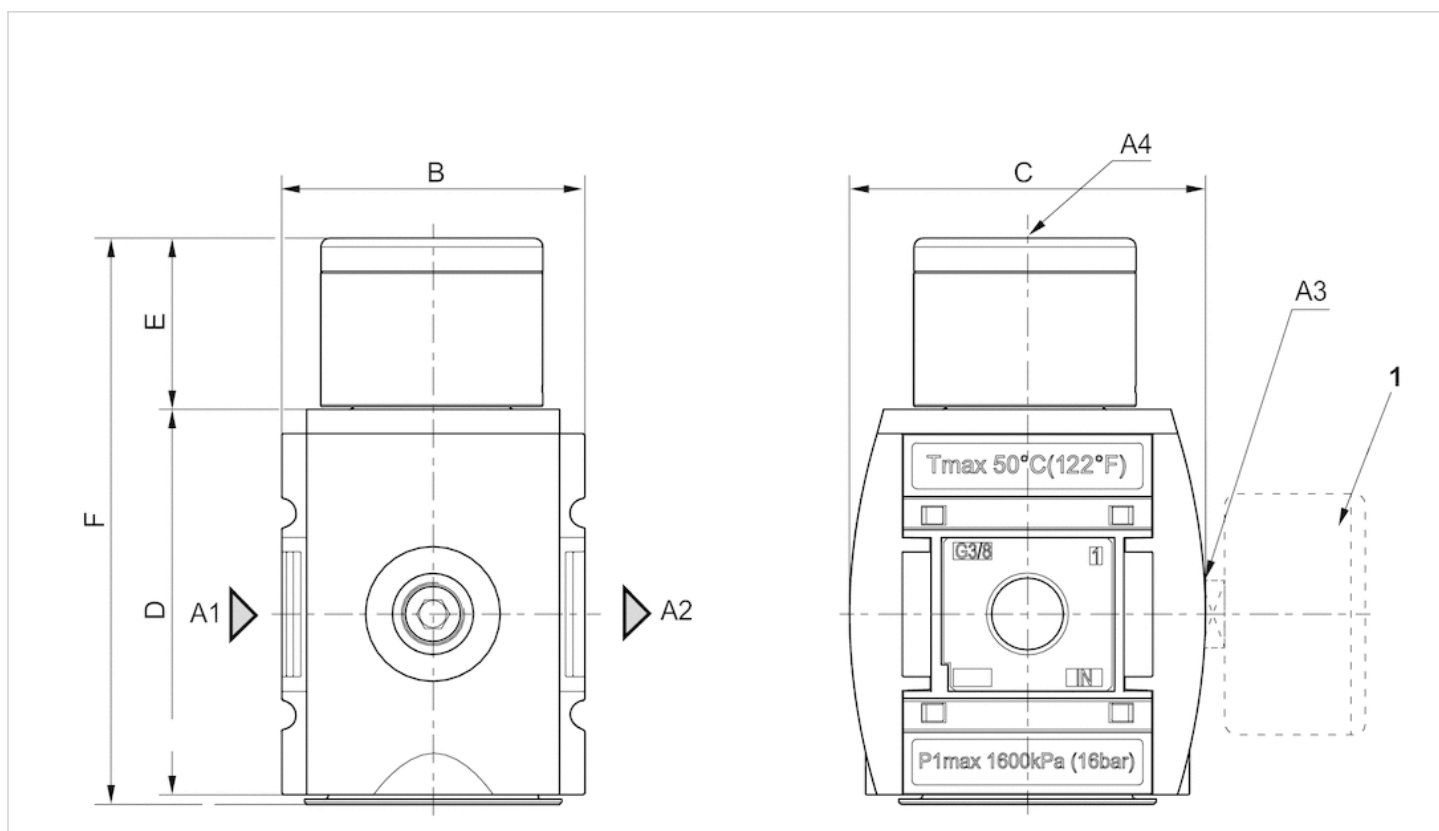
Z odpowietrzaniem zwrotnym (> 3 bar)

Informacje Techniczne

Materiał	
Obudowa	Poliamid
Płyta przednia	Tworzywo akrylonitryloowo-butadienowo-styrenowe
Uszczelki	Kauczuk nitylowy
Tuleja gwintowana	odlew ciśnieniowy cynkowy

Rozmiary

Rozmiary



A1 = wejście

A2 = wyjście

A3 = Przyłącze manometru

A4 = przyłącze ciśnienia sterującego

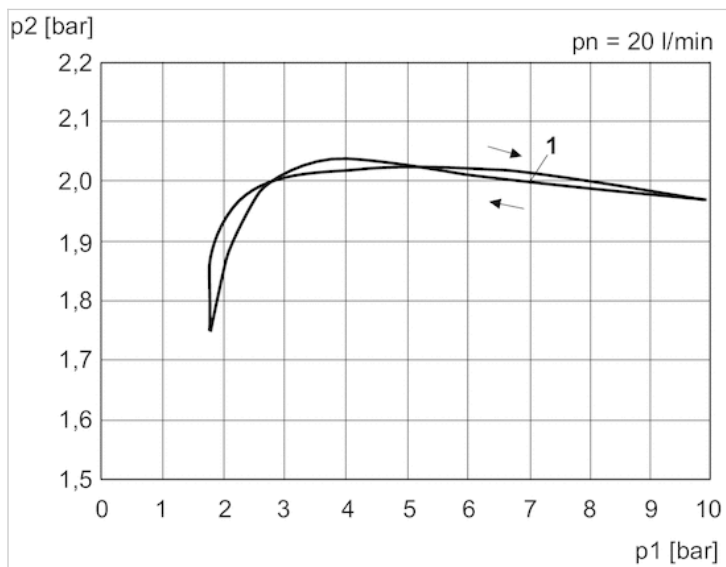
1) Manometr należy zamawiać oddzielnie

Rozmiary w mm

A1	A2	A3	A4	B	C	D	E	F
G 3/8	G 3/8	G 1/4	G 1/8	63	74	80	39.25	121
G 1/2	G 1/2	G 1/4	G 1/8	63	74	80	39.25	121

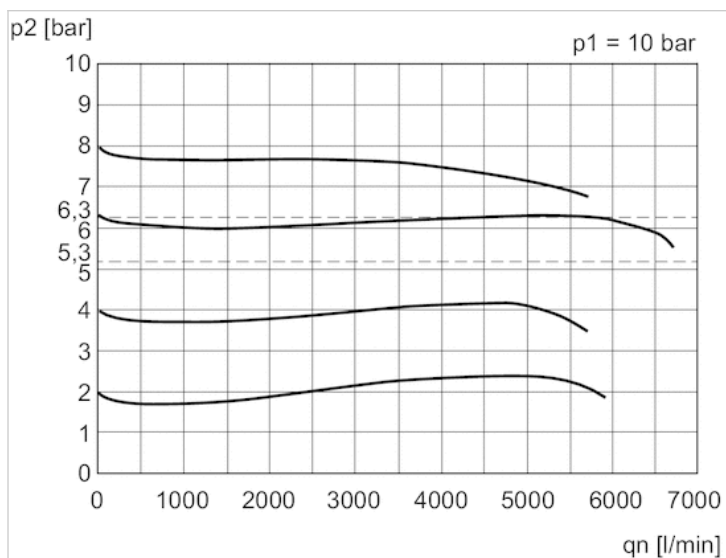
Wykresy

wykres ciśnienia



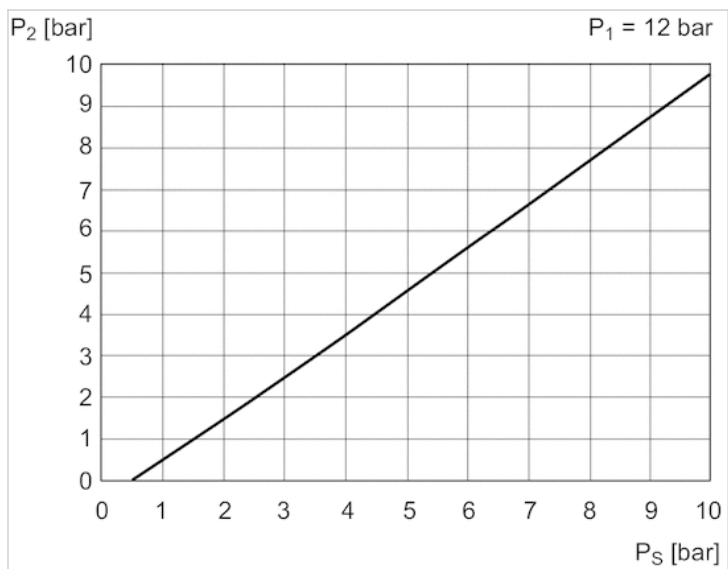
p1 = Ciśnienie robocze
 p2 = Ciśnienie wtórne
 qn = Przepływ znamionowy
 1) = Punkt początkowy

charakterystyka przepływu (p2: 05 - 8 bar)



p1 = Ciśnienie robocze
 p2 = Ciśnienie wtórne
 qn = Przepływ znamionowy

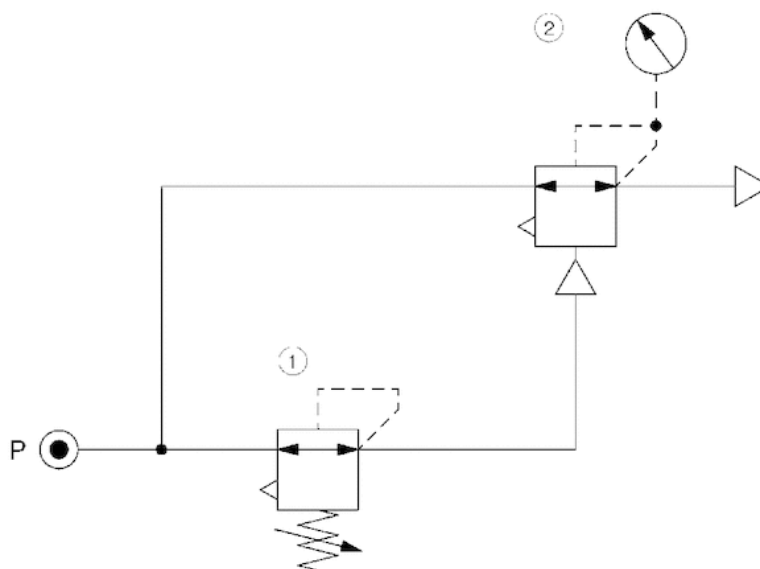
charakterystyka ciśnienia sterującego



p_1 = ciśnienie robocze
 p_2 = ciśnienie wtórne
 PS = ciśnienie sterujące

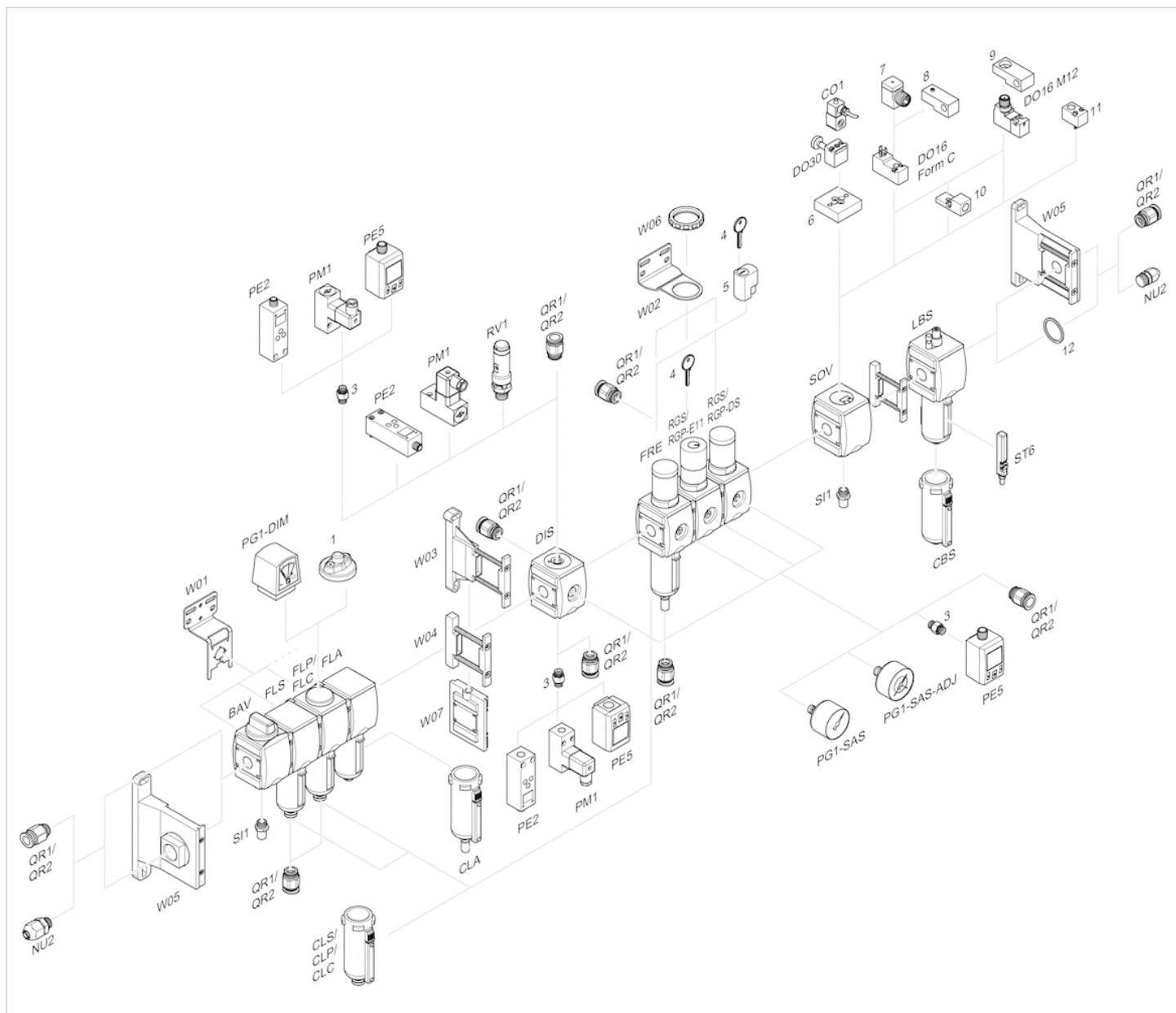
schemat połączeń

przykład zastosowania



- 1) precyzyjny zawór regulacji ciśnienia
- 2) zawór regulacji ciśnienia, uruchamianie pneumatyczne

Przegląd akcesoriów



- 1 = Wskaźnik zanieczyszczenia
- 3 = Nypel podwójny
- 4 = Klucz dla zamykania E11
- 5 = zamek wtykowy
- 6 = Płytki adapterowa DO30
- 7 = Adapter, Seria CON-VP
- 8 = Pomoc montażowa DO16, kształt C
- 9 = Pomoc montażowa DO16, M12
- 10 = Adapter zewnętrznego powietrza sterującego
- 11 = Adapter pneumatyczny układ uruchamiania
- 12 = Pierścień uszczelniający