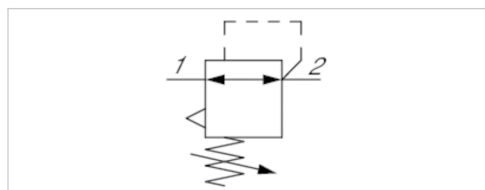


Zawór redukcyjny, Seria AS3-RGS-...-E11

- G 1/2
- Qn = 5200 l/min
- Standardowy regulator ciśnienia
- uruchamianie mechaniczny
- zamykany
- z zamykaniem E11



Części składowe	Zawór redukcyjny
Położenie montażowe	Dowolny
Ciśnienie robocze min/max	0,5 ... 16 bar
Temperatura otoczenia min./max.	-10 ... 50 °C
Temperatura medium min./maks.	-10 ... 50 °C
Medium	Sprężone powietrze Neutralne gazy
Typ regulatora	Membranowe zawory regulacji ciśnienia do montażu blokowego
Funkcja regulatora	Z odpowietrznikiem wtórnym
Zakres regulacji min/max	0,5 ... 10 bar
Typ zamknięcia	z zamykaniem E11
Zasilanie ciśnieniem	jednostronny
uruchamianie	mechaniczny
Ciężar	0,528 kg

Dane techniczne

Numer materiałowy	Przyłącze	Przepływ
		Qn
R412007099	G 1/2	5200 l/min

Manometr należy zamawiać oddzielnie, Przepływ znamionowy Qn przy ciśnieniu wtórnym p2 = 6 bar i Δp = 1 bar

Informacje Techniczne

Punkt rosy pod ciśnieniem musi leżeć co najmniej 15 °C poniżej temperatury otoczenia i medium i może wynosić max. 3 °C .
Zamykanie E11 jest dostarczane bez klucza (klucz, patrz akcesoria).

Tylne przyłącze manometru zaworu regulacji ciśnienia jest zamknięte za pomocą zaślepki, a przednie jest otwarte. Zależnie od aplikacji klienta może być potrzebna druga zaślepka. Należy ją zamówić osobno (patrz Akcesoria).

Zmiana kierunku przepływu (z lewego zasilania powietrzem na prawe zasilanie powietrzem) odbywa się przez montaż obrócony o 180° wokół osi pionowej. Informacje szczegółowe znajdują się w instrukcji obsługi.

Odpowietrznik wtórny (≤ 0.3 bar powyżej ustawionej wartości ciśnienia)

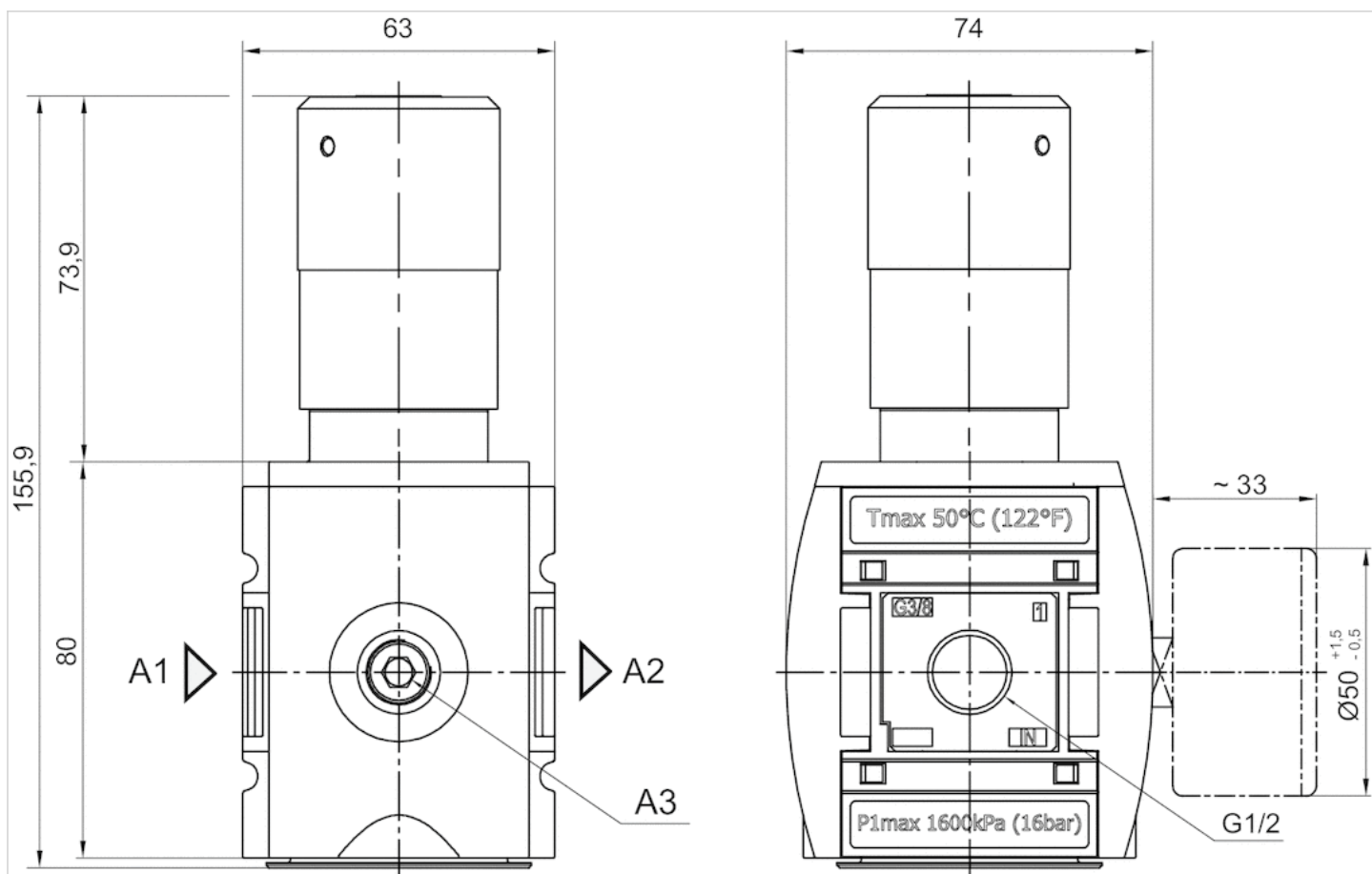
Z odpowietrzaniem zwrotnym (> 3 bar)

Informacje Techniczne

Materiał	
Obudowa	Poliamid
Płyta przednia	Tworzywo akrylonitrylowo-butadienowo-styrenowe
Uszczelki	Kauczuk nitylowy
Tuleja gwintowana	odlew ciśnieniowy cynkowy

Rozmiary

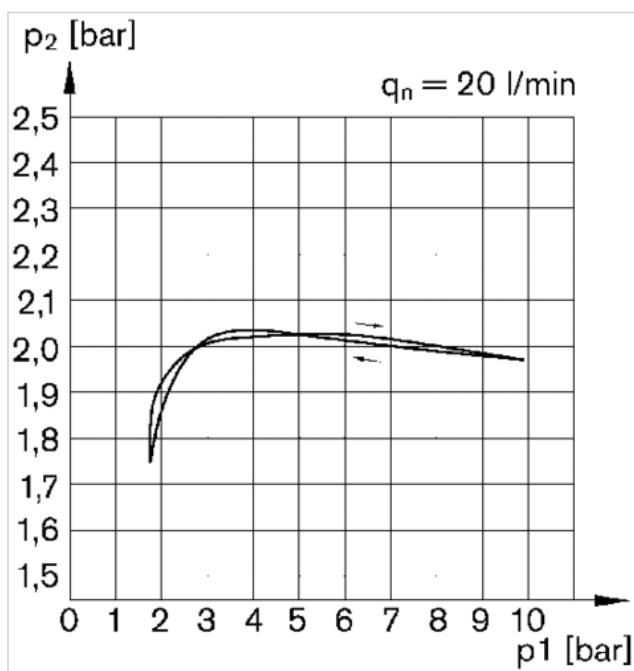
Rozmiary



- A1 = wejście
- A2 = wyjście
- A3 = Przyłącze manometru

Wykresy

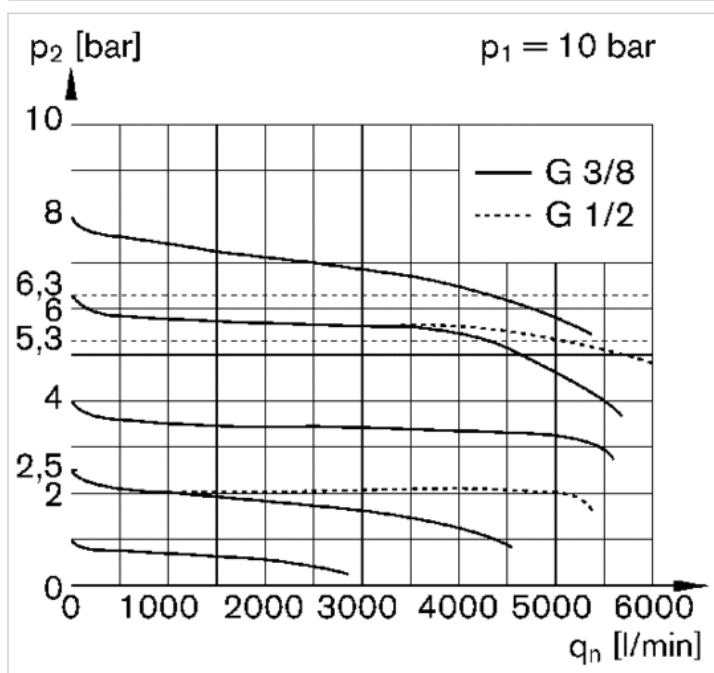
wykres ciśnienia Wersja standardowa



p_1 = Ciśnienie robocze

p_2 = Ciśnienie wtórne

q_n = Przepływ znamionowy

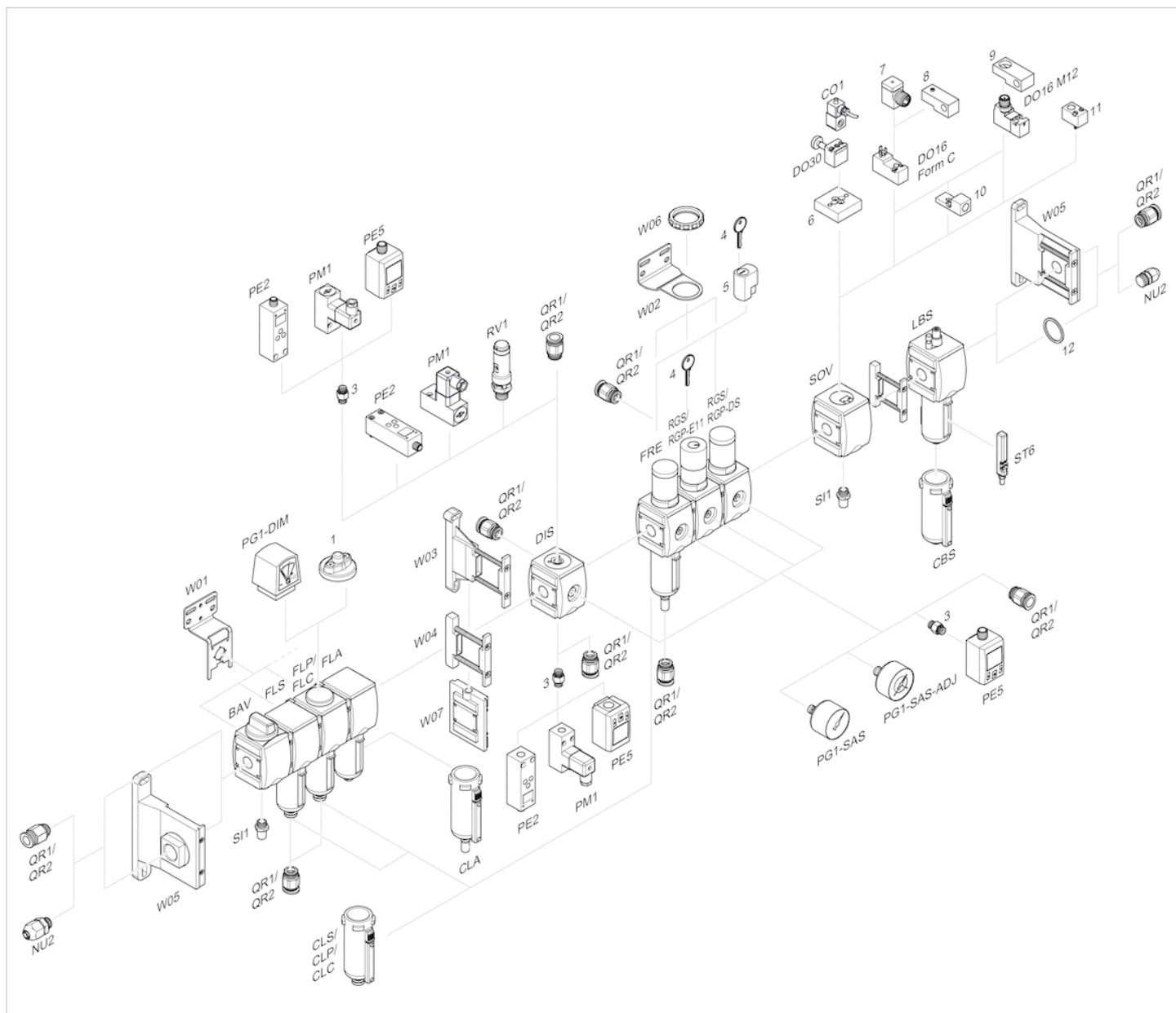
charakterystyka przepływu (p_2 : 0.5 - 8 bar)

p_1 = Ciśnienie robocze

p_2 = Ciśnienie wtórne

q_n = Przepływ znamionowy

Przegląd akcesoriów



- 1 = Wskaźnik zanieczyszczenia
- 3 = Nypel podwójny
- 4 = Klucz dla zamykania E11
- 5 = zamek wtykowy
- 6 = Płytki adapterowa DO30
- 7 = Adapter, Seria CON-VP
- 8 = Pomoc montażowa DO16, kształt C
- 9 = Pomoc montażowa DO16, M12
- 10 = Adapter zewnętrznego powietrza sterującego
- 11 = Adapter pneumatyczny układ uruchamiania
- 12 = Pierścień uszczelniający