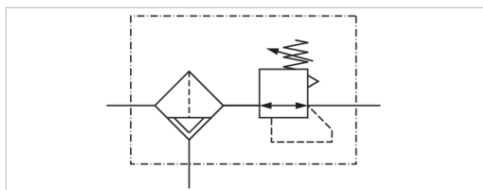


Filtr z zaworem redukcyjnym, Seria AS3-FRE-...-E11

- G 1/2
- Porowatość filtra 40 µm
- zamykany
- z zamykaniem E11



Konstrukcja	1-częściowy, do montażu blokowego
Części składowe	Filtr z zaworem redukcyjnym
Położenie montażowe	pionowy
Ciśnienie robocze min./max	0 ... 16 bar
Temperatura otoczenia min./max.	-10 ... 50 °C
Temperatura medium min./maks.	-10 ... 50 °C
Medium	Sprężone powietrze Neutralne gazy
Przepływ znamionowy Qn	5100 l/min
Typ regulatora	Membranowe zawory regulacji ciśnienia
Funkcja regulatora	Z odpowietrznikiem wtórnym
Zakres regulacji min./max	0,5 ... 10 bar
Zasilanie ciśnieniem	jednostronny
Pojemność zbiornika filtra	49 cm ³
Element filtrujący	wymienny
Spust kondensatu	automatyczny, zamknięty w stanie beciśnieniowym
Ciężar	0,635 kg

Dane techniczne

Numer materiałowy	Przyłącze	Porowatość filtra	Przepływ
			Qn
R412007204	G 1/2	40 µm	5100 l/min

Numer materiałowy	Spust kondensatu
R412007204	automatyczny, zamknięty w stanie beciśnieniowym

Manometr należy zamawiać oddzielnie, Przepływ znamionowy Qn przy ciśnieniu wtórnym p2 = 6 bar i Δp = 1 bar

Informacje Techniczne

Punkt rosy pod ciśnieniem musi leżeć co najmniej 15 °C poniżej temperatury otoczenia i medium i może wynosić max. 3 °C .

Zamykanie E11 jest dostarczane bez klucza (klucz, patrz akcesoria).

Uwaga: Zbiorniki z poliwęglanu są podatne na działanie rozpuszczalników, wskazówki uzupełniające znajdują się pod adresem "Informacje dla klientów".

Zmiana kierunku przepływu (z lewego zasilania powietrzem na prawe zasilanie powietrzem) odbywa się przez montaż obrócony o 180° wokół osi pionowej. Informacje szczegółowe znajdują się w instrukcji obsługi.

Ze względu na konstrukcję nadaje się również do rozdzielania płynnego oleju lub wody.

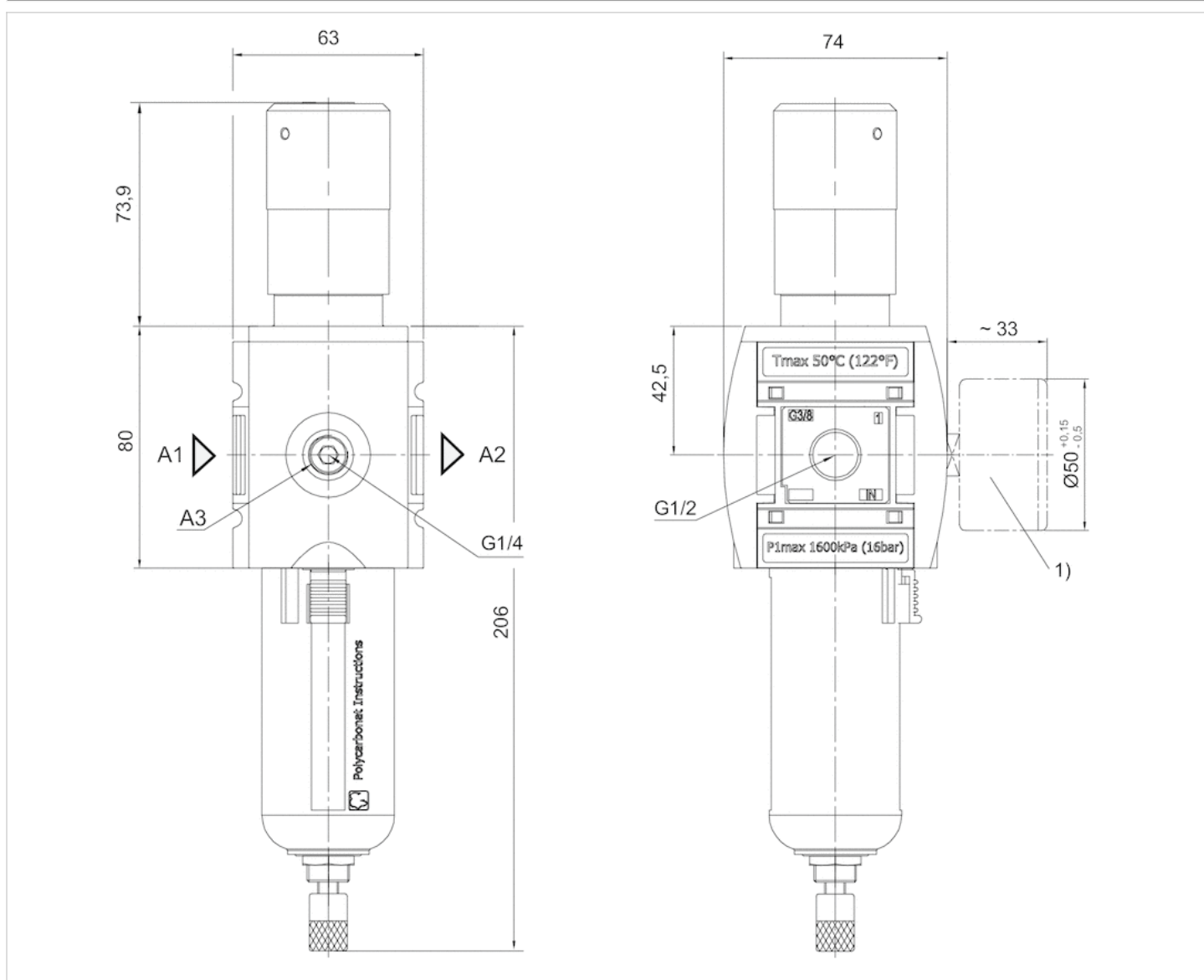
Maks. osiągalna klasa sprężonego powietrza wg ISO 8573-1:2010 7 : 7 : -

Informacje Techniczne

Materiał	
Obudowa	Poliamid
Płyta przednia	Tworzywo akrylonitrylowo-butadienowo-styrenowe
Uszczelki	Kauczuk nitylowy
Tuleja gwintowana	odlew ciśnieniowy cynkowy
Zbiornik	Poliwęglan
Kosz ochronny	Poliamid
Wkład filtra	polietylen

Rozmiary

Rozmiary



A1 = wejście

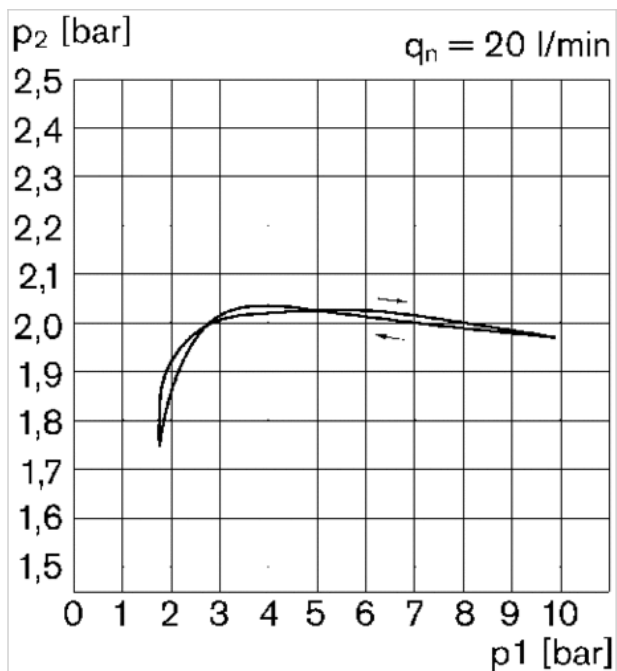
A2 = wyjście

A3 = Przyłącze manometru

1) Manometr należy zamawiać oddzielnie

Wykresy

wykres ciśnienia

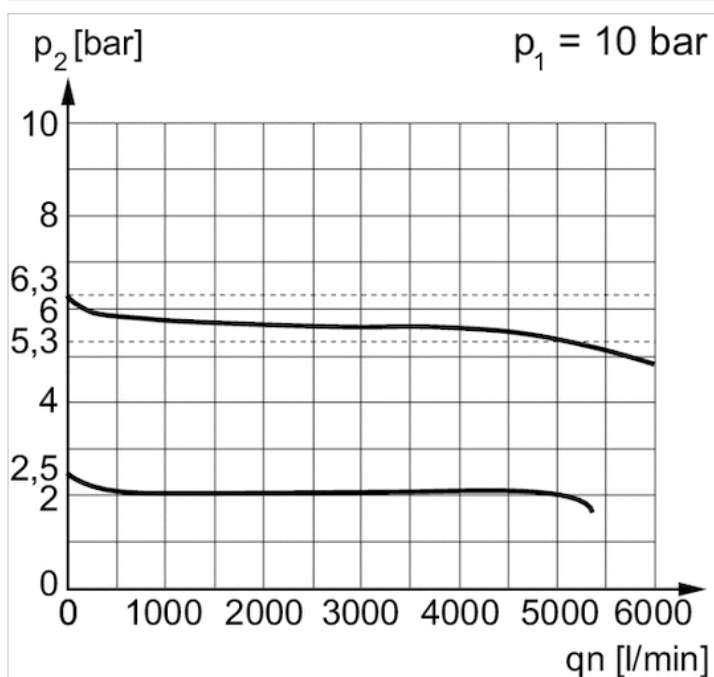


p_1 = Ciśnienie robocze

p_2 = Ciśnienie wtórne

q_n = Przepływ znamionowy

charakterystyka przepływu (p_2 : 05 - 8 bar)

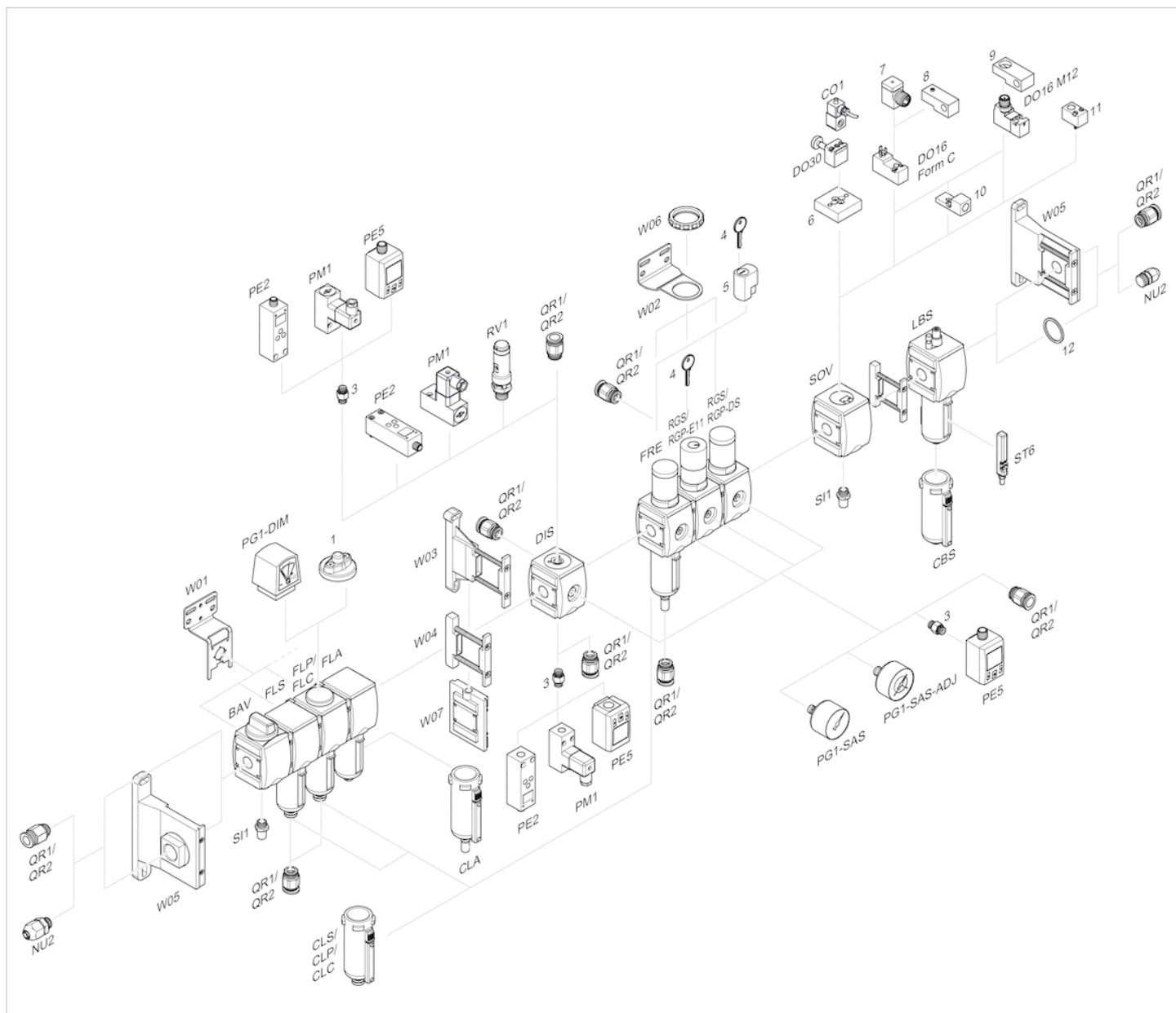


p_1 = Ciśnienie robocze

p_2 = Ciśnienie wtórne

q_n = Przepływ znamionowy

Przegląd akcesoriów



- 1 = Wskaźnik zanieczyszczenia
- 3 = Nypel podwójny
- 4 = Klucz dla zamykania E11
- 5 = zamek wtykowy
- 6 = Płytki adapterowa DO30
- 7 = Adapter, Seria CON-VP
- 8 = Pomoc montażowa DO16, kształt C
- 9 = Pomoc montażowa DO16, M12
- 10 = Adapter zewnętrznego powietrza sterującego
- 11 = Adapter pneumatyczny układ uruchamiania
- 12 = Pierścień uszczelniający