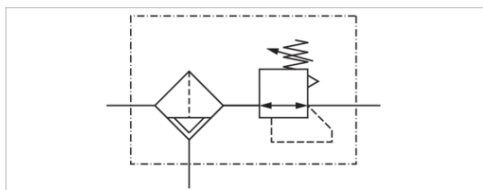


Filtr z zaworem redukcyjnym, Seria AS3-FRE

- G 3/8 G 1/2
- Porowatość filtra 40 µm
- zamykany
- dla kłódki
- nadaje się do stosowania w systemach ATEX



Konstrukcja	1-częściowy, do montażu blokowego
Części składowe	Filtr z zaworem redukcyjnym
Położenie montażowe	pionowy
Certyfikaty	nadaje się do stosowania w systemach ATEX
Ciśnienie robocze min/max	Patrz tabela u dołu
Temperatura otoczenia min./max.	-10 ... 50 °C
Temperatura medium min./maks.	-10 ... 50 °C
Medium	Sprężone powietrze Neutralne gazy
Przepływ znamionowy Qn	5100 l/min
Typ regulatora	Membranowe zawory regulacji ciśnienia
Funkcja regulatora	Z odpowietrznikiem wtórnym
Zakres regulacji min/max	0,5 ... 10 bar
Zasilanie ciśnieniem	jednostronny
Pojemność zbiornika filtra	49 cm ³
Element filtrujący	wymienny
Ciężar	Patrz tabela u dołu

Dane techniczne

Numer materiałowy	Przyłącze	Porowatość filtra	Przepływ	Ciśnienie robocze min/max
			Qn	
R412007218	G 3/8	40 µm	5100 l/min	1,5 ... 16 bar
R412007219	G 3/8	40 µm	5100 l/min	1,5 ... 16 bar
R412007220	G 3/8	40 µm	5100 l/min	0 ... 16 bar
R412007221	G 1/2	40 µm	5100 l/min	1,5 ... 16 bar
R412007222	G 1/2	40 µm	5100 l/min	1,5 ... 16 bar
R412007223	G 1/2	40 µm	5100 l/min	0 ... 16 bar

Numer materiałowy	Spust kondensatu	Ciężar
R412007218	półautomatyczny, otwarty w stanie bezciśnieniowym	0,586 kg
R412007219	automatyczny, otwarty w stanie bezciśnieniowym	0,635 kg
R412007220	automatyczny, zamknięty w stanie bezciśnieniowym	0,635 kg
R412007221	półautomatyczny, otwarty w stanie bezciśnieniowym	0,586 kg
R412007222	automatyczny, otwarty w stanie bezciśnieniowym	0,635 kg
R412007223	automatyczny, zamknięty w stanie bezciśnieniowym	0,635 kg

Przepływ znamionowy Qn przy ciśnieniu wtórnym p₂ = 6 bar i Δp = 1 bar

Manometr należy zamawiać oddzielnie, Nadaje się do stosowania w strefach zagrożonych wybuchem 1, 2, 21, 22

Informacje Techniczne

Punkt rosy pod ciśnieniem musi leżeć co najmniej 15 °C poniżej temperatury otoczenia i medium i może wynosić max. 3 °C .

Uwaga: Zbiorniki z poliwęglanu są podatne na działanie rozpuszczalników, wskazówki uzupełniające znajdują się pod adresem "Informacje dla klientów".

Nadaje się do stosowania w strefach zagrożonych wybuchem 1, 2, 21, 22

Zmiana kierunku przepływu (z lewego zasilania powietrzem na prawe zasilanie powietrzem) odbywa się przez montaż obrócony o 180° wokół osi pionowej. Informacje szczegółowe znajdują się w instrukcji obsługi.

Ze względu na konstrukcję nadaje się również do rozdzielania płynnego oleju lub wody.

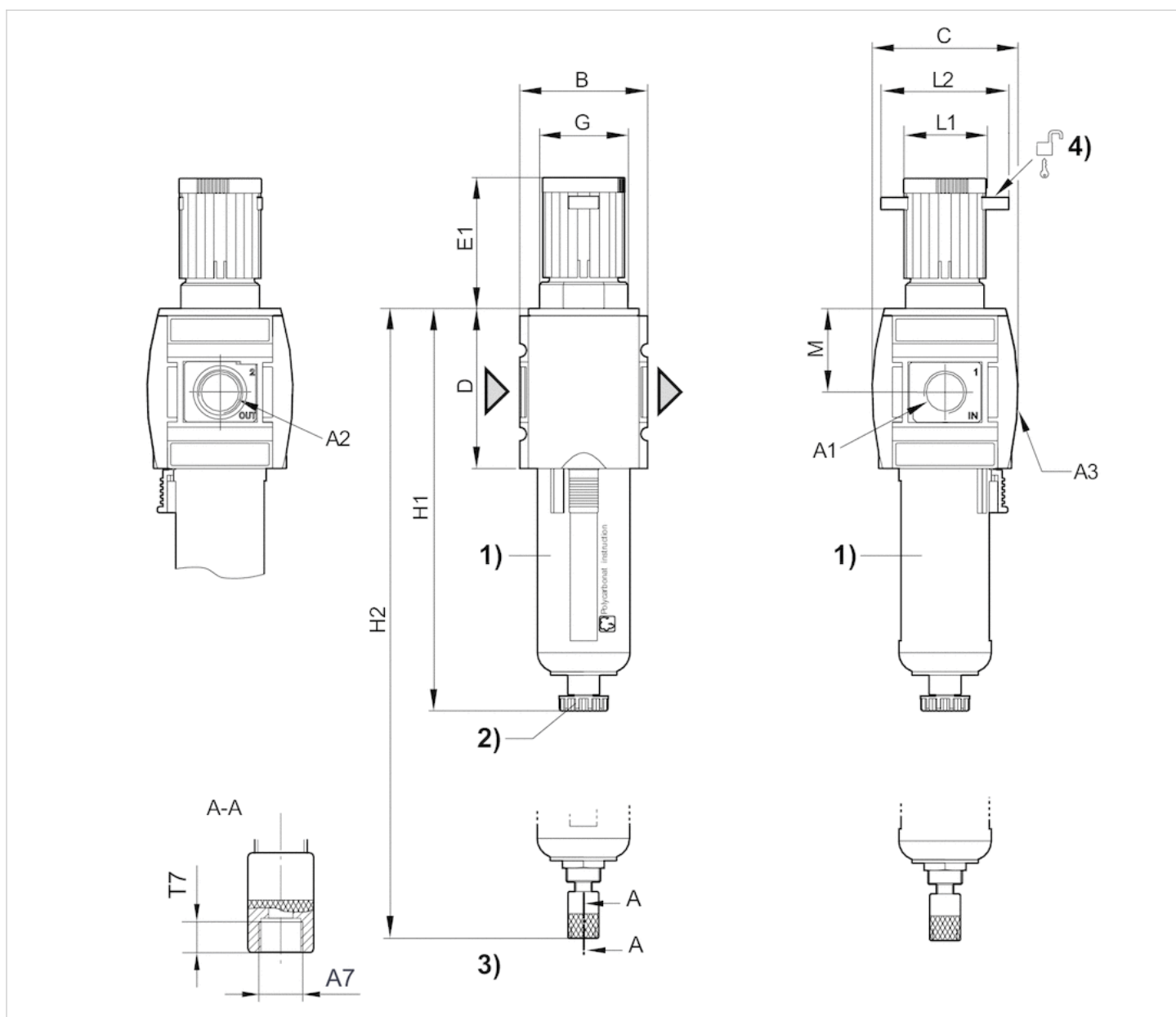
Maks. osiągalna klasa sprężonego powietrza wg ISO 8573-1:2010 7 : 7 : -

Informacje Techniczne

Materiał	
Obudowa	Poliamid
Płyta przednia	Tworzywo akrylonitrylowo-butadienowo-styrenowe
Uszczelki	Kauczuk nitylowy
Tuleja gwintowana	odlew ciśnieniowy cynkowy
Zbiornik	Poliwęglan
Kosz ochronny	Poliamid
Wkład filtra	polietylen

Rozmiary

Rozmiary



A1 = wejście

A2 = wyjście

A3 = Przyłącze manometru

A7 = Spust kondensatu

1) Zbiornik z tworzywa sztucznego i kosz ochronny z tworzywa sztucznego z wziernikiem

2) Półautomatyczny spust kondensatu

3) Automatyczny spust kondensatu

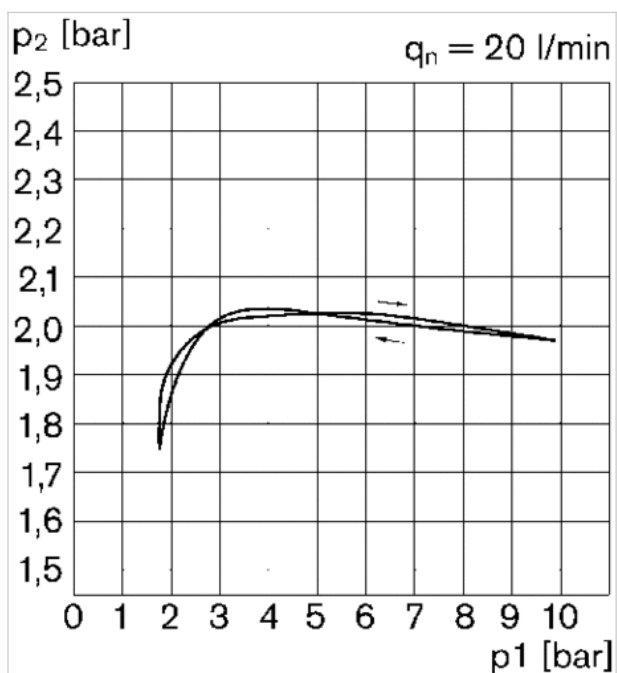
4) Możliwość mocowania kłodek, pałęk max. $\varnothing 8$

Rozmiary w mm

A1	A2	A3	A7	B	C	D	E1	G	H1	H2	L1	L2	T7	M
G 3/8	G 3/8	G 1/4	G 1/8	63	74	80	63.5	M42x1,5	189.5	206	41	60	8.5	42.5
G 1/2	G 1/2	G 1/4	G 1/8	63	74	80	63.5	M42x1,5	189.5	206	41	60	8.5	42.5

Wykresy

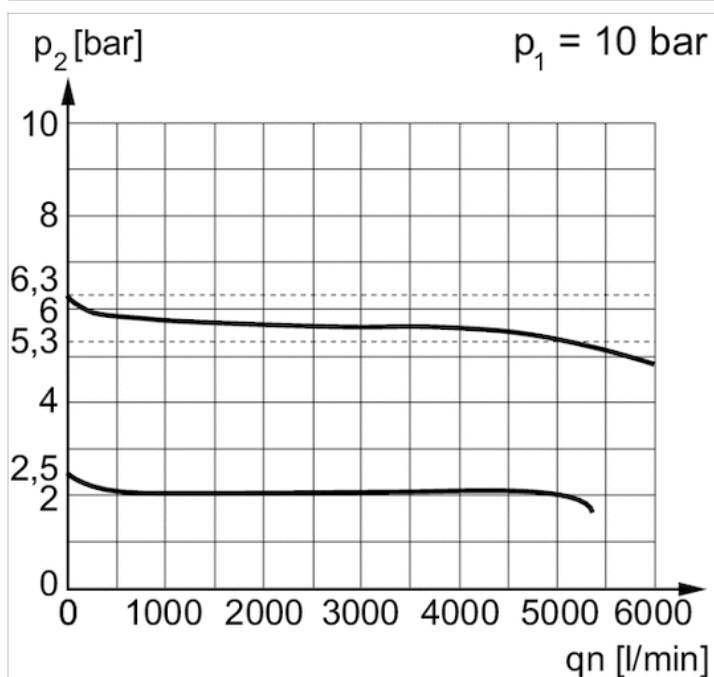
wykres ciśnienia



p_1 = Ciśnienie robocze

p_2 = Ciśnienie wtórne

q_n = Przepływ znamionowy

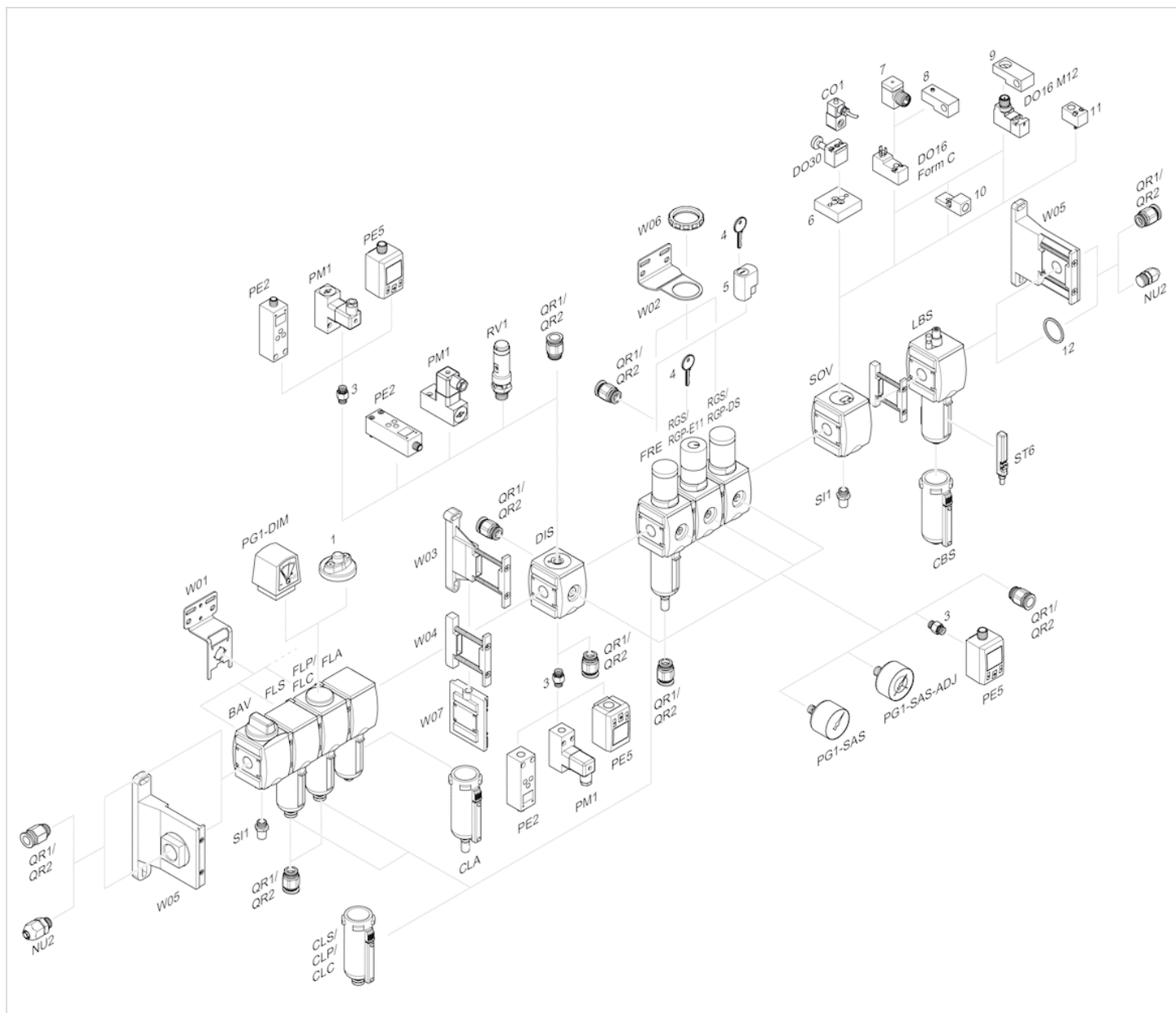
charakterystyka przepływu (p_2 : 05 - 8 bar)

p_1 = Ciśnienie robocze

p_2 = Ciśnienie wtórne

q_n = Przepływ znamionowy

Przeгляд akcesoriów



- 1 = Wskaźnik zanieczyszczenia
- 3 = Nypel podwójny
- 4 = Klucz dla zamykania E11
- 5 = zamek wtykowy
- 6 = Płytki adapterowa DO30
- 7 = Adapter, Seria CON-VP
- 8 = Pomoc montażowa DO16, kształt C
- 9 = Pomoc montażowa DO16, M12
- 10 = Adapter zewnętrznego powietrza sterującego
- 11 = Adapter pneumatyczny układ uruchamiania
- 12 = Pierścień uszczelniający