

Filtra węglowego, Seria MH1-FLA

- G 1/4 G 1/2

- dopuszczony do kontaktu z żywnością



Konstrukcja

Części składowe

Położenie montażowe

Ciśnienie robocze min./max

Temperatura otoczenia min./max.

Temperatura medium min./maks.

Medium

Element filtrujący

Ciężar

Filtra węglowego

Filtra węglowego

pionowy

0 ... 17 bar

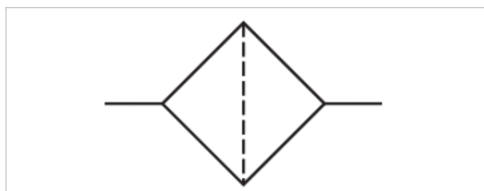
-30 ... 80 °C

-30 ... 80 °C

Sprężone powietrze Neutralne gazy

wymienny

Patrz tabela u dołu



Dane techniczne

Numer materiałowy	Przyłącze	Przepływ Qn	Ciężar	Rys.
R432034655	G 1/4	170 l/min	0,42 kg	Fig. 1
R432034662	G 1/2	680 l/min	1,65 kg	Fig. 2

Przepływ znamionowy Qn przy ciśnieniu wtórnym $p_2 = 6 \text{ bar}$ i $\Delta p = 0.2 \text{ bar}$

Informacje Techniczne

Punkt rosy pod ciśnieniem musi leżeć co najmniej 15 °C poniżej temperatury otoczenia i medium i może wynosić max. 3 °C .

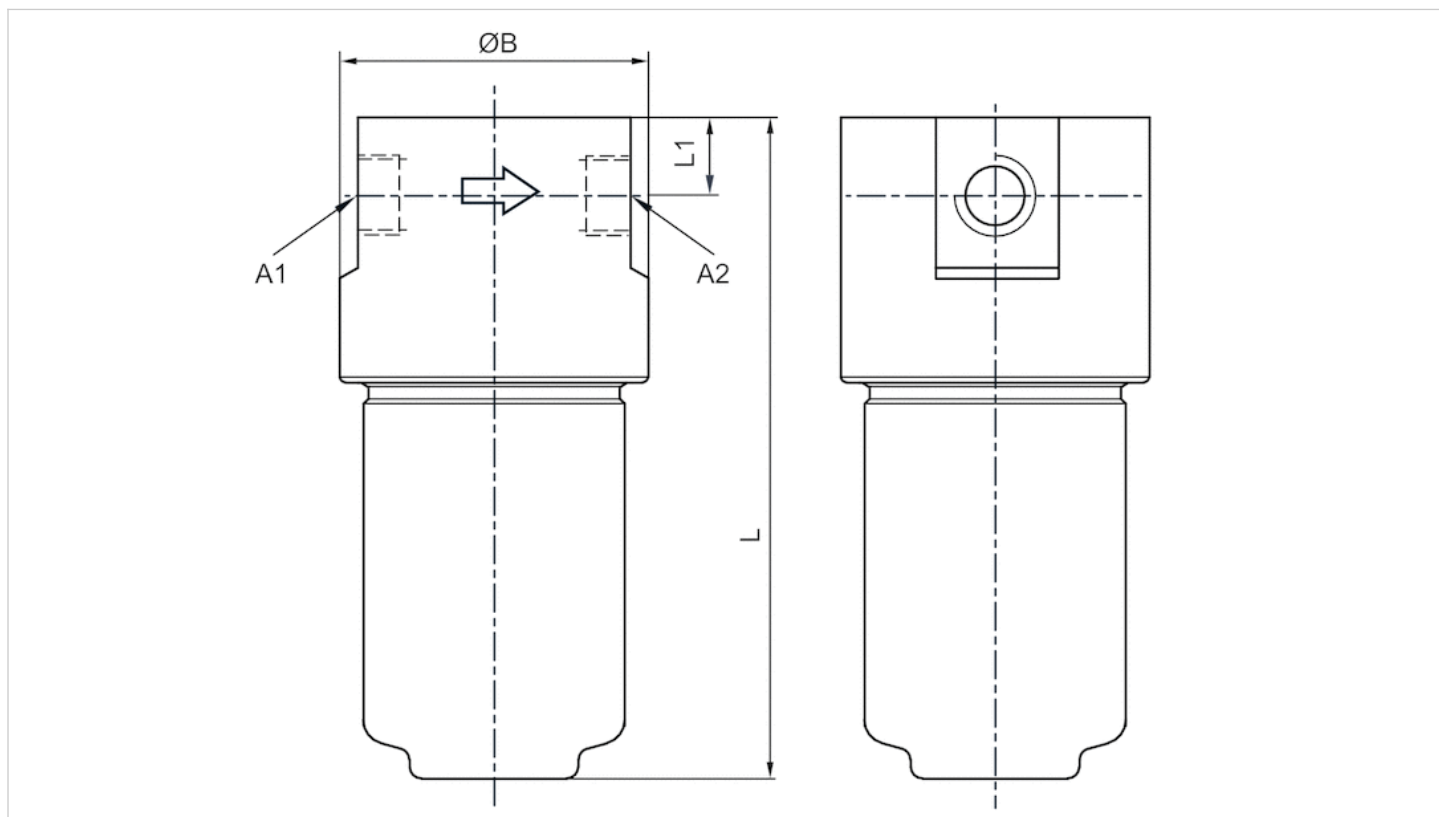
Zalecana filtracja wstępna 0,01 μm

Informacje Techniczne

Materiał	
Obudowa	stal nierdzewna, odporna na działanie kwasów
Zbiornik	stal nierdzewna, odporna na działanie kwasów
Wkład filtra	Węgiel aktywny

Rozmiary

Rozmiary



A1 = wejście

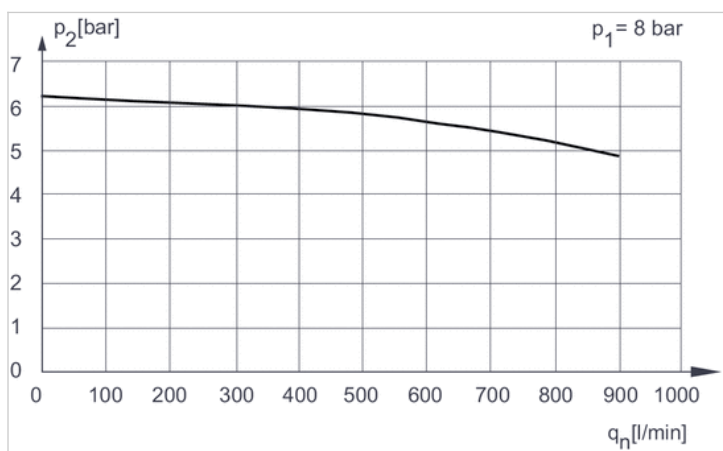
A2 = wyjście

Rozmiary w mm

A1	A2	L	L1	ØB
G 1/4	G 1/4	121.9	10.2	40.6
G 1/2	G 1/2	152.4	17.5	63.5

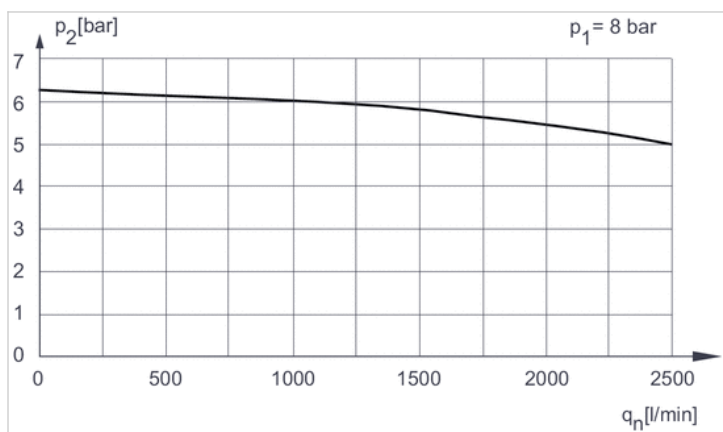
Wykresy

Charakterystyka przepływu Fig. 1



p_1 = Ciśnienie robocze
 p_2 = Ciśnienie wtórne
 q_n = Przepływ znamionowy

Charakterystyka przepływu Fig. 2



p_1 = Ciśnienie robocze
 p_2 = Ciśnienie wtórne
 q_n = Przepływ znamionowy