

# Zawór 3/2-drogowy, uruchamiany pneumatycznie, Seria AS2-SOV

- Króciec sprężonego powietrza G 1/4 G 3/8
- króciec rurowy
- nadaje się do stosowania w systemach ATEX



Konstrukcja

Zasada uszczelnienia

Certyfikaty

Ciśnienie robocze min./max

Ciśnienie sterujące min./max.

Temperatura otoczenia min./max.

Temperatura medium min./maks.

Medium

Ciężar

zawór osadowy, do montażu blokowego  
uszczelniający miękko

nadaje się do stosowania w systemach  
ATEX

0 ... 16 bar

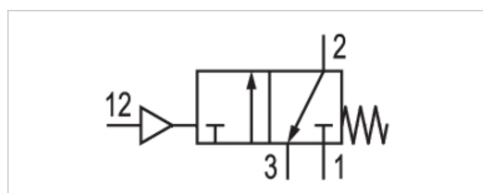
2,5 ... 16 bar

-10 ... 50 °C

-10 ... 50 °C

Sprężone powietrze Neutralne gazy

0,219 kg



## Dane techniczne

| Numer materiałowy | Przyłącze | Przyłącze sterujące | odpowietznik | Przepływ   | Przepływ   | Przepływ  |
|-------------------|-----------|---------------------|--------------|------------|------------|-----------|
|                   |           |                     |              | Qn         | Qn 1→2     | Qn 2→3    |
| R412006262        | G 1/4     | G 1/8               | G 1/4        | 2000 l/min | 2000 l/min | 380 l/min |
| R412006263        | G 3/8     | G 1/8               | G 1/4        | 2000 l/min | 2000 l/min | 380 l/min |

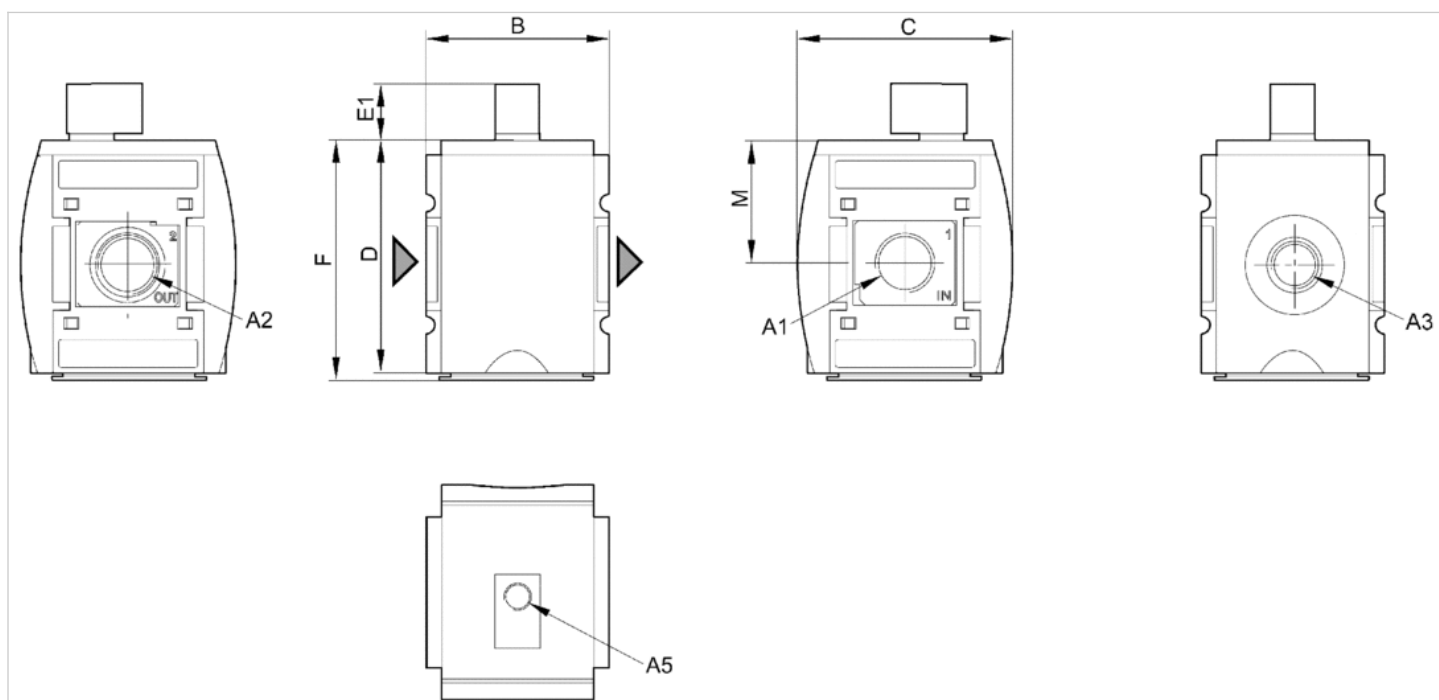
Przepływ znamionowy Qn przy ciśnieniu wtórnym p2 = 6 bar i Δp = 1 bar  
Nadaje się do stosowania w strefach zagrożonych wybuchem 1, 2, 21, 22

## Informacje Techniczne

| Materiał          |  |
|-------------------|--|
| Obudowa           | Poliamid                                       |
| Płyta przednia    | Tworzywo akrylonitrylowo-butadienowo-styrenowe |
| Uszczelki         | Kauczuk nitylowy                               |
| Tuleja gwintowana | odlew ciśnieniowy cynkowy                      |

## Rozmiary

## Rozmiary



A1 = wejście

A2 = wyjście

A3 = króciec odpowietrzający

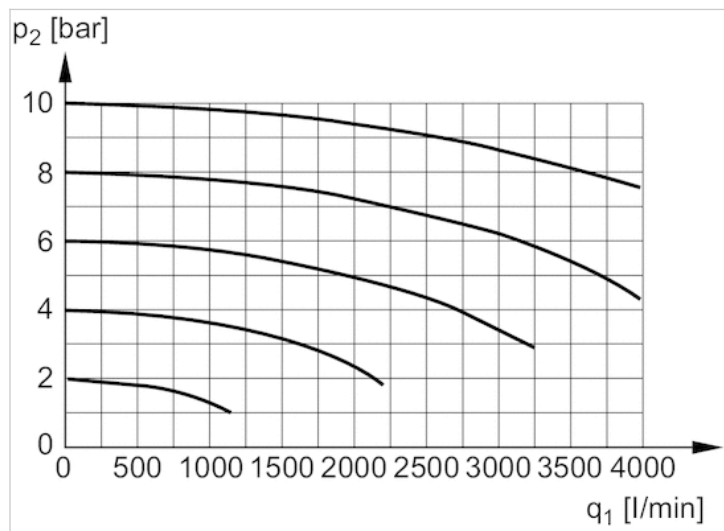
A5 = przyłącze ciśnienia sterującego

## Rozmiary w mm

| A1    | A2    | A3    | A5    | B  | C  | D  | E1 | F  | M  |
|-------|-------|-------|-------|----|----|----|----|----|----|
| G 1/4 | G 1/4 | G 1/4 | G 1/8 | 52 | 59 | 65 | 17 | 67 | 34 |
| G 3/8 | G 3/8 | G 1/4 | G 1/8 | 52 | 59 | 65 | 17 | 67 | 34 |

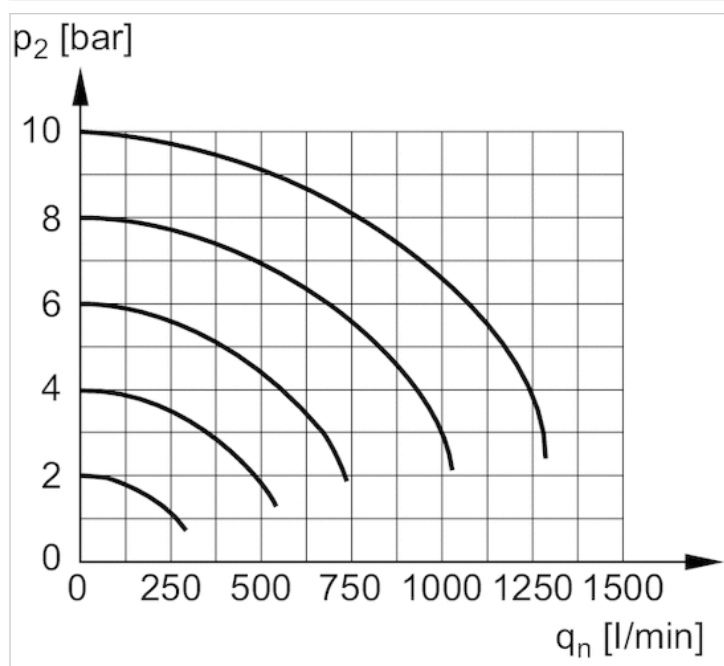
## Wykresy

## Charakterystyka przepływu



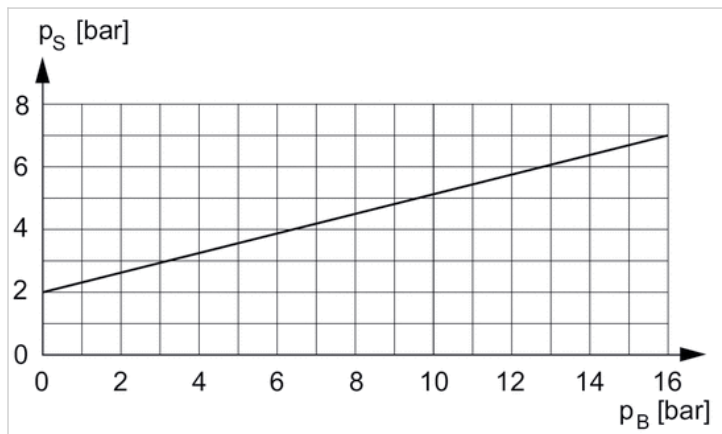
p<sub>2</sub> = ciśnienie robocze  
q<sub>n</sub> = przepływ znamionowy

## odpowietrzanie zwrotne



p<sub>2</sub> = ciśnienie robocze  
q<sub>n</sub> = przepływ znamionowy

## charakterystyka ciśnienia sterującego

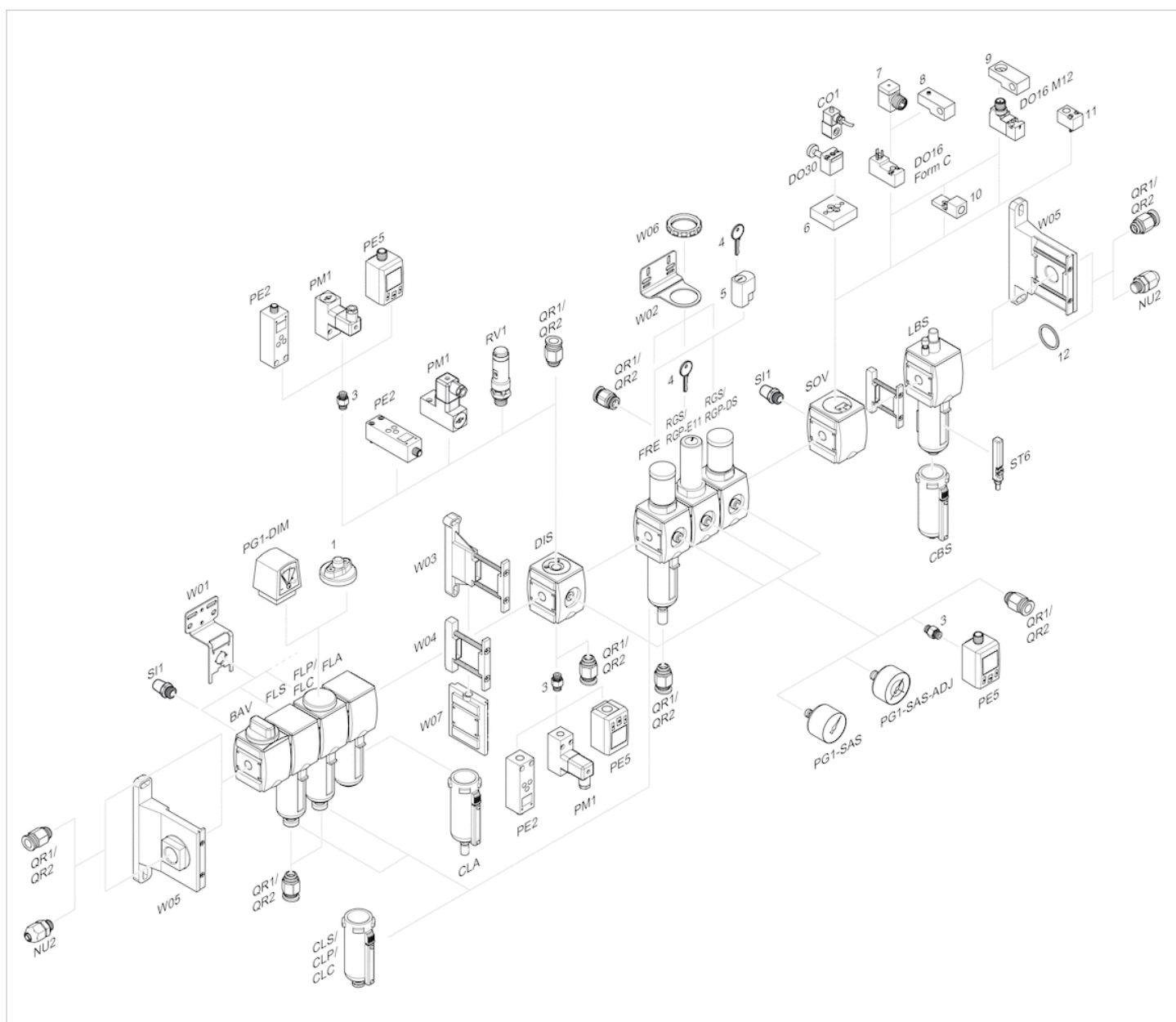


minimalne ciśnienie sterujące w zależności od ciśnienia roboczego

PS = ciśnienie sterujące

PB= Ciśnienie robocze

## Przegląd akcesoriów



- 1 = Wskaźnik zanieczyszczenia
- 3 = Nypel podwójny
- 4 = Klucz dla zamykania E11
- 5 = zamek wtykowy
- 6 = Płytki adapterowa DO30
- 7 = Adapter, Seria CON-VP
- 8 = Pomoc montażowa DO16, kształt C
- 9 = Pomoc montażowa DO16, M12
- 10 = Adapter zewnętrznego powietrza sterującego
- 11 = Adapter pneumatyczny układ uruchamiania
- 12 = Pierścień uszczelniający