

Zawór napełniający, uruchamiany elektrycznie, seria AS2-SSV

- czas napełniania i ciśnienie przełączenia regulowane
- Króciec sprężonego powietrza G 1/4



Konstrukcja

Zasada uszczelnienia

Ciśnienie robocze min/max

Temperatura otoczenia min./max.

Temperatura medium min./maks.

Medium

Maks. wielkość cząstek

Czas włączenia

Stopień ochrony wg normy EN 60529:2000, bez wtyczki

Ciężar

Zawór osadowy z elektr. obwodem priorytetowym, do montażu blokowego uszczelniający miękko

2,5 ... 10 bar

-10 ... 50 °C

-10 ... 50 °C

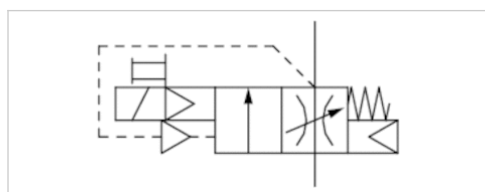
Sprężone powietrze Neutralne gazy

25 µm

100 %

IP65

0,203 kg



Dane techniczne

Numer materiałowy	Przyłącze	Przepływ
		Qn
R412006379	G 1/4	2000 l/min

Przepływ znamionowy Qn przy ciśnieniu wtórnym p2 = 6 bar i Δp = 1 bar, Przyłącze elektr.: Łącznik wtykowy zaworu M12x1

Informacje Techniczne

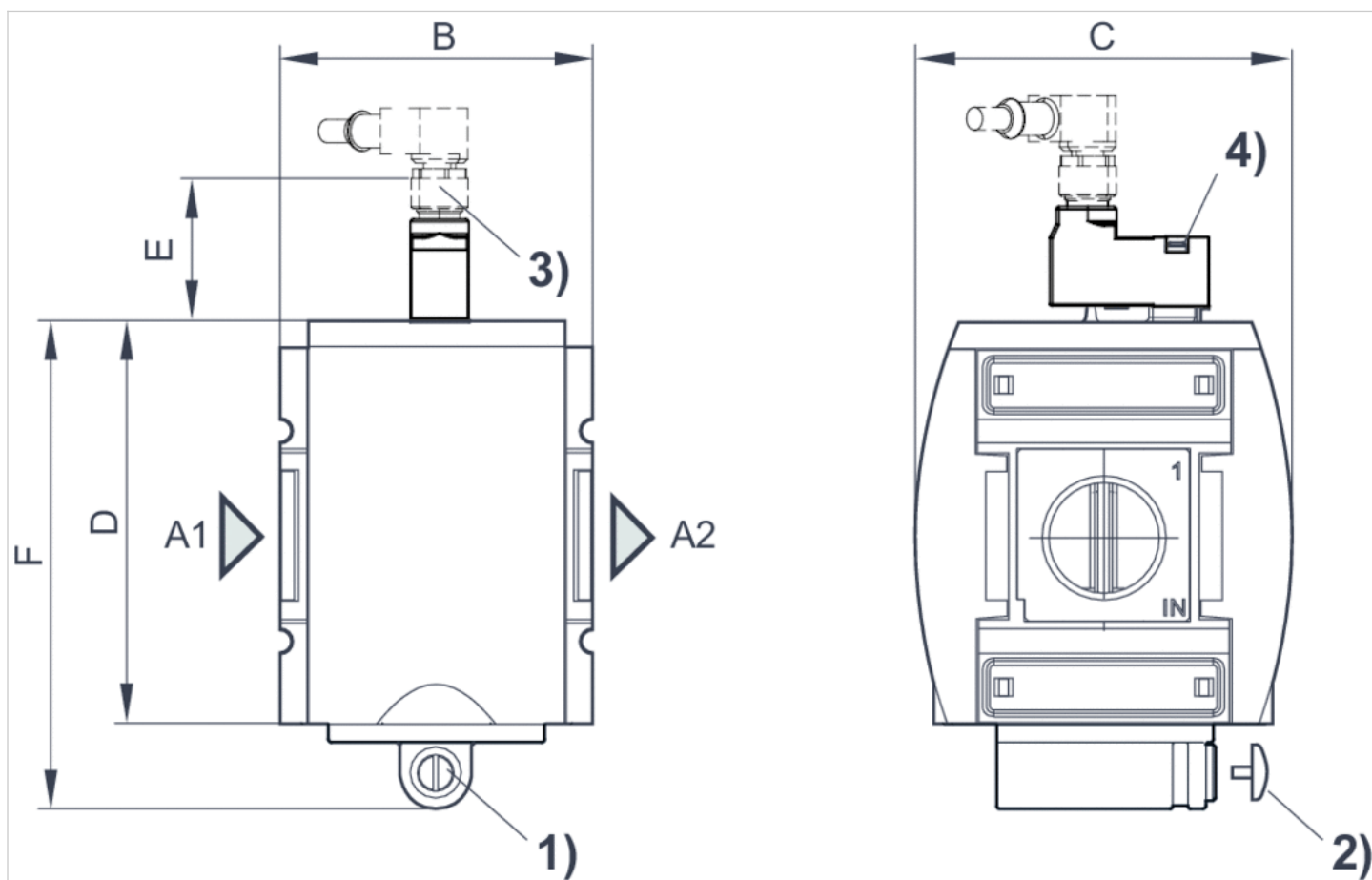
Zmiana kierunku przepływu (z lewego zasilania powietrzem na prawe zasilanie powietrzem) odbywa się przez montaż obrócony o 180° wokół osi pionowej. Informacje szczegółowe znajdują się w instrukcji obsługi.

Informacje Techniczne

Materiał	
Obudowa	Poliamid
Płyta przednia	Tworzywo akrylonitrylowo-butadienowo-styrenowe
Uszczelki	Kauczuk nitylowy
Tuleja gwintowana	odlew ciśnieniowy cynkowy

Rozmiary

Rozmiary



A1 = wejście

A2 = wyjście

1) Śruba nastawcza czasu napełniania

2) Blokada przeciwmnipulacyjna śruby nastawczej

3) wtyczka M12

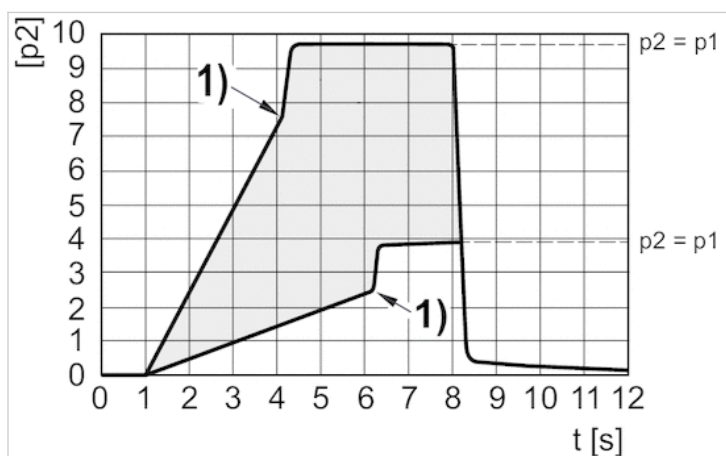
4) Uruchamianie ręczne

Rozmiary w mm

A1	A2	B	C	D	E	F
G 1/4	G 1/4	52	59	65	39	79

Wykresy

Charakterystyka ciśnienia wtórnego przy napełnianiu



p_1 = ciśnienie robocze

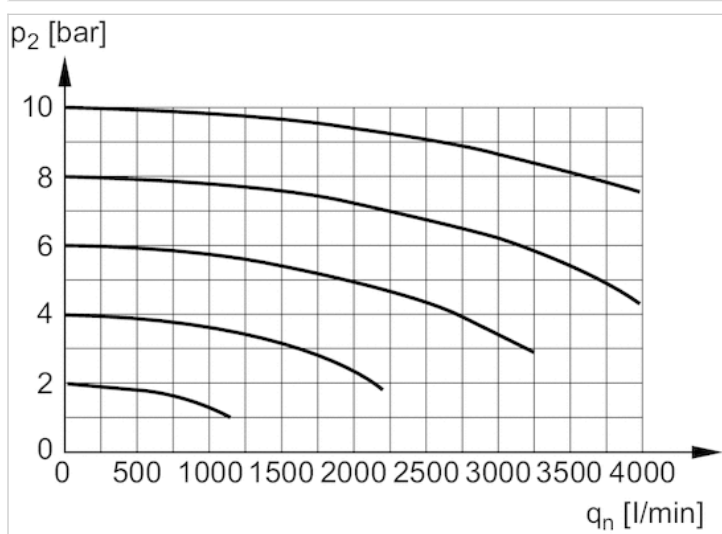
p_2 = ciśnienie wtórne

t = czas napełniania, regulowany za pomocą śruby nastawczej (dławika)

Ciśnienie przełączania indywidualnie regulowane za pomocą sygnału elektrycznego

1) Punkt przełączenia: czas napełniania i ciśnienie przełączania regulowane

Charakterystyka przepływu

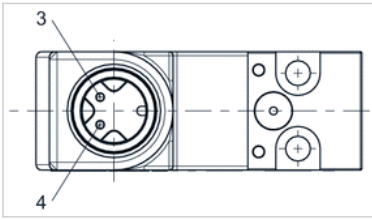


p_2 = ciśnienie robocze

q_n = przepływ znamionowy

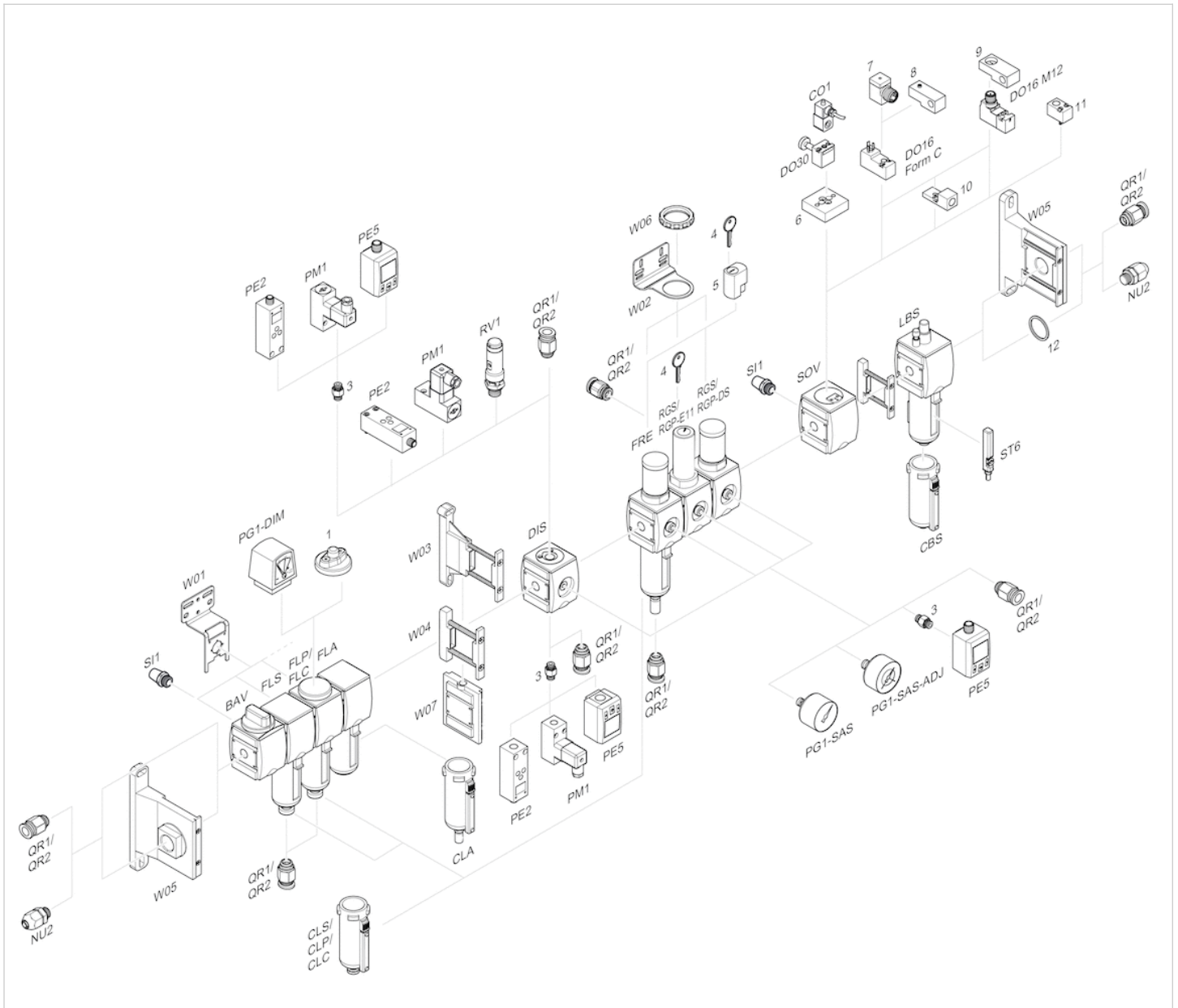
Funkcje styków

funkcje styków M12x1



3: +/-
4: +/-

Przegląd akcesoriów



1 = Wskaźnik zanieczyszczenia

- 3 = Nypel podwójny
- 4 = Klucz dla zamykania E11
- 5 = zamek wtykowy
- 6 = Płytki adapterowa DO30
- 7 = Adapter, Seria CON-VP
- 8 = Pomoc montażowa DO16, kształt C
- 9 = Pomoc montażowa DO16, M12
- 10 = Adapter zewnętrznego powietrza sterującego
- 11 = Adapter pneumatyczny układ uruchamiania
- 12 = Pierścień uszczelniający