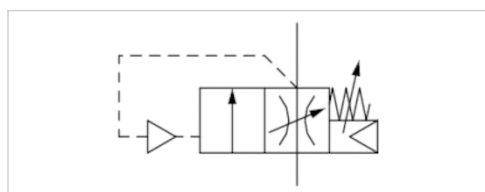


# Zawór napełniający, regulowany mechanicznie, seria AS2-SSV

- czas napełniania i ciśnienie przełączenia regulowane
- Króciec sprężonego powietrza G 1/4



Konstrukcja	zawór osadowy, do montażu blokowego
Zasada uszczelnienia	uszczelniający miękko
Ciśnienie robocze min./max	2,5 ... 16 bar
Temperatura otoczenia min./max.	-10 ... 50 °C
Temperatura medium min./maks.	-10 ... 50 °C
Medium	Sprężone powietrze Neutralne gazy
Maks. wielkość cząstek	40 µm
Ciężar	0,203 kg



## Dane techniczne

Numer materiałowy	Przyłącze	odpowietrznik	Przepływ
			Qn
R412006245	G 1/4	G 3/8	2000 l/min
R412006246	G 3/8	G 3/8	2000 l/min

Przepływ znamionowy Qn przy ciśnieniu wtórnym  $p_2 = 6$  bar i  $\Delta p = 1$  bar

## Informacje Techniczne

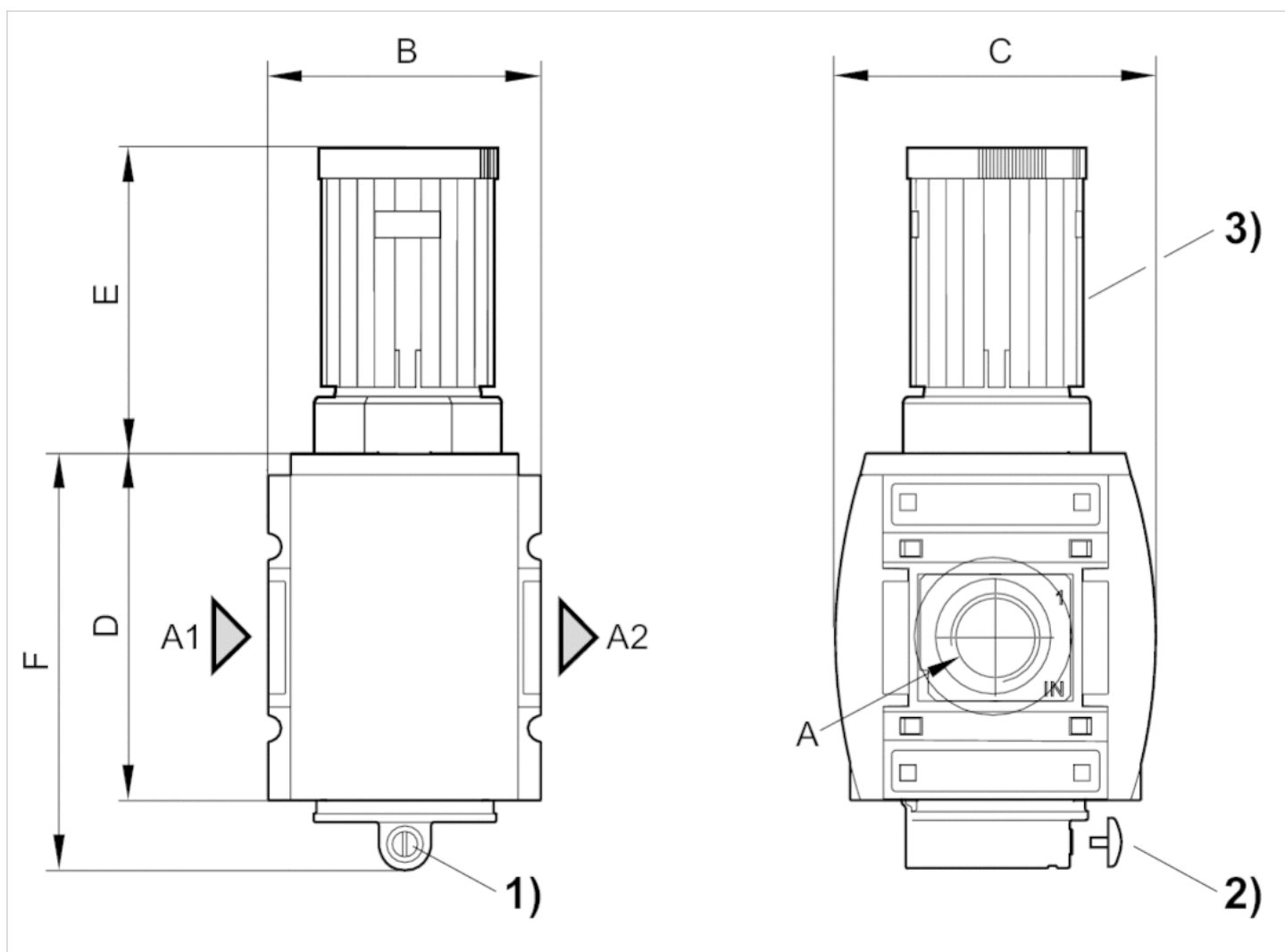
Zmiana kierunku przepływu (z lewego zasilania powietrzem na prawe zasilanie powietrzem) odbywa się przez montaż obrócony o 180° wokół osi pionowej. Informacje szczegółowe znajdują się w instrukcji obsługi.

## Informacje Techniczne

Materiał	
Obudowa	Poliamid
Płyta przednia	Tworzywo akrylonitrylowo-butadienowo-styrenowe
Uszczelki	Kauczuk nitylowy
Tuleja gwintowana	odlew ciśnieniowy cynkowy

## Rozmiary

## Rozmiary



A1 = wejście

A2 = wyjście

1) Śruba nastawcza czasu napełniania

2) Blokada przeciwmnipulacyjna śruby nastawczej

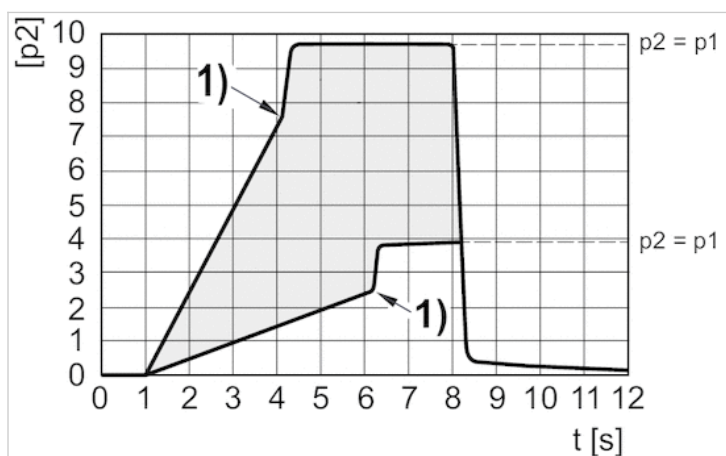
3) pokrętło regulacji ciśnienia przełączenia

## Rozmiary w mm

A1	A2	B	C	D	E	F
G 1/4	G 1/4	52	59	65	57.9	79
G 3/8	G 3/8	52	59	65	57.9	79

## Wykresy

## Charakterystyka ciśnienia wtórnego przy napełnianiu



$p_1$  = ciśnienie robocze

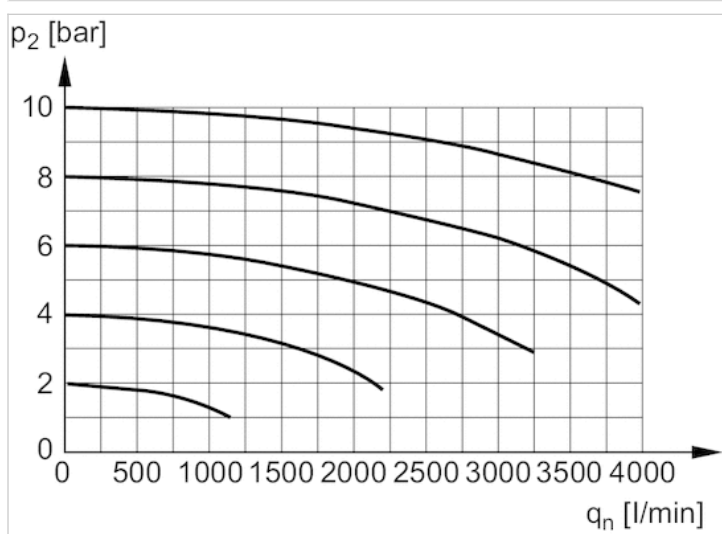
$p_2$  = ciśnienie wtórne

$t$  = czas napełniania, regulowany za pomocą śruby nastawczej (dławika)

Ciśnienie przełączania indywidualnie regulowane za pomocą pokrętła

1) Punkt przełączenia: czas napełniania i ciśnienie przełączania regulowane

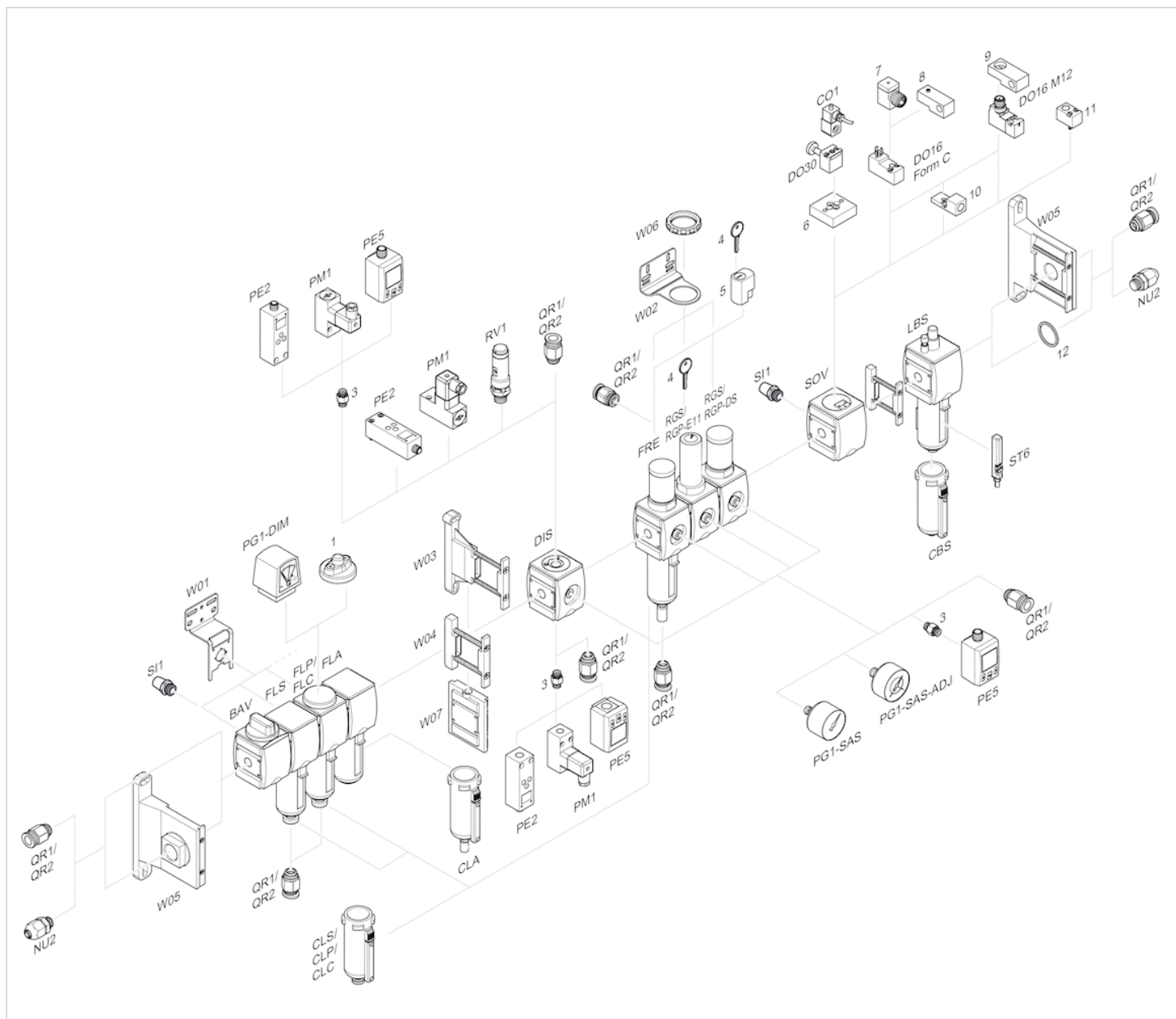
## Charakterystyka przepływu



$p_2$  = ciśnienie robocze

$q_n$  = przepływ znamionowy

## Przegląd akcesoriów



- 1 = Wskaźnik zanieczyszczenia
- 3 = Nypel podwójny
- 4 = Klucz dla zamykania E11
- 5 = zamek wtykowy
- 6 = Płytki adapterowa DO30
- 7 = Adapter, Seria CON-VP
- 8 = Pomoc montażowa DO16, kształt C
- 9 = Pomoc montażowa DO16, M12
- 10 = Adapter zewnętrznego powietrza sterującego
- 11 = Adapter pneumatyczny układ uruchamiania
- 12 = Pierścień uszczelniający