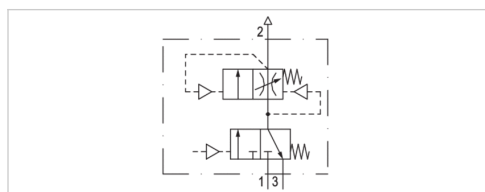


Zespół rozruchowy, uruchamiany pneumatycznie, Seria AS2-SSU

- czas napełniania regulowany
- Króciec sprężonego powietrza G 3/8 G 1/4
- króciec rurowy
- nadaje się do stosowania w systemach ATEX



Konstrukcja
Wysterowanie wstępne
Zasada uszczelnienia
Certyfikaty

Ciśnienie robocze min./max
Ciśnienie sterujące min./max.
Temperatura otoczenia min./max.
Temperatura medium min./maks.
Medium
Maks. wielkość cząstek
Ciężar

zawór osadowy, do montażu blokowego wewnątrz
uszczelniający miękko
nadaje się do stosowania w systemach ATEX
0 ... 16 bar
2,5 ... 16 bar
-10 ... 50 °C
-10 ... 50 °C
Sprężone powietrze Neutralne gazy
40 µm
0,424 kg
Dostarczony produkt może się różnić od pokazanego na ilustracji. Dokładny opis, patrz rysunek.

Dane techniczne

Numer materiałowy	Przyłącze	Przyłącze sterujące	odpowietrznik	Przepływ	Przepływ	Przepływ	
				Qn	Qn 1→2	Qn 2→3	
R412006281	G 3/8	G 1/8	G 1/4	2000 l/min	2000 l/min	380 l/min	1)
R412006276	G 1/4	G 1/8	G 1/4	2000 l/min	2000 l/min	380 l/min	1)
R412006289	G 1/4	G 1/4	G 1/4	2000 l/min	2000 l/min	380 l/min	2)

Przepływ znamionowy Qn przy ciśnieniu wtórnym p₂ = 6 bar i Δp = 1 bar

1) Nadaje się do stosowania w strefach zagrożonych wybuchem 1, 2, 21, 22

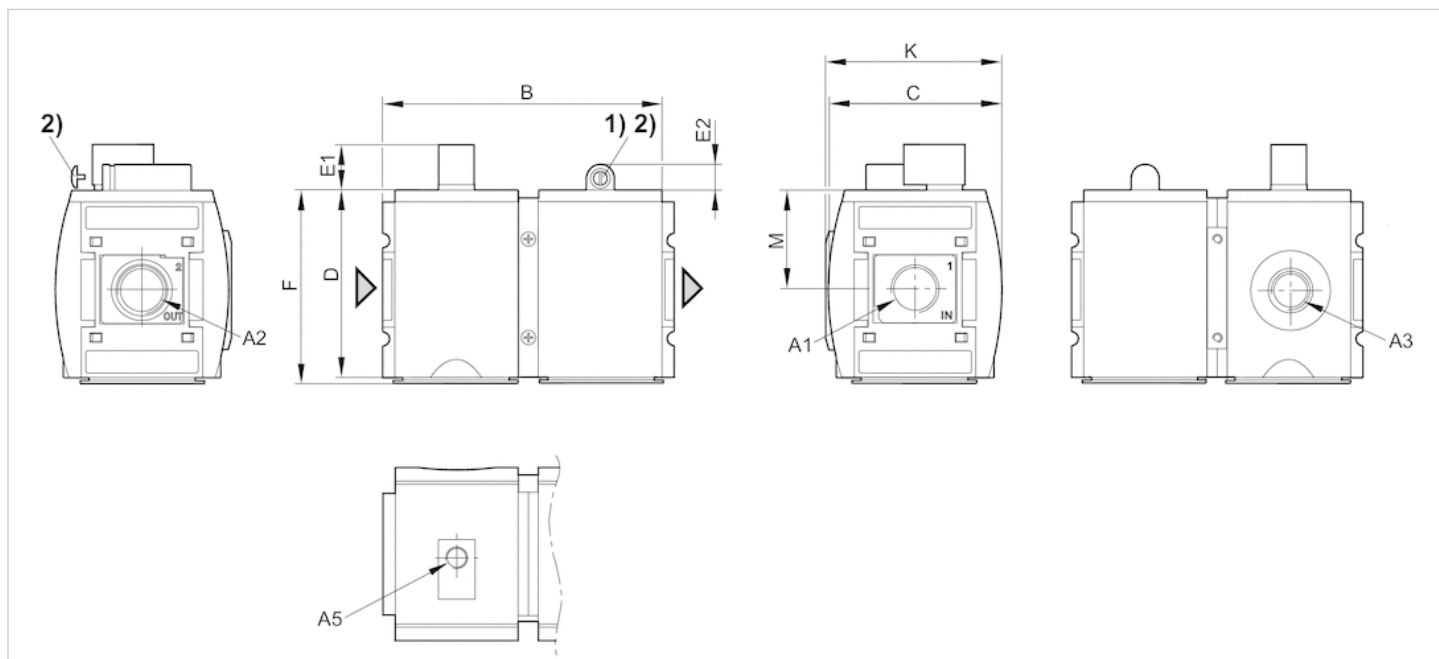
2) Z blokadą przeciwm manipulacyjną śruby nastawczej, Nadaje się do stosowania w strefach zagrożonych wybuchem 1, 2, 21, 22

Informacje Techniczne

Materiał	
Obudowa	Poliamid
Płyta przednia	Tworzywo akrylonitrylowo-butadienowo-styrenowe
Uszczelki	Kauczuk nitylowy
Tuleja gwintowana	odlew ciśnieniowy cynkowy

Rozmiary

Rozmiary



A1 = wejście

A2 = wyjście

A3 = króciec odpowietrzający

A5 = przyłącze ciśnienia sterującego

1) Śruba nastawcza czasu napełnienia

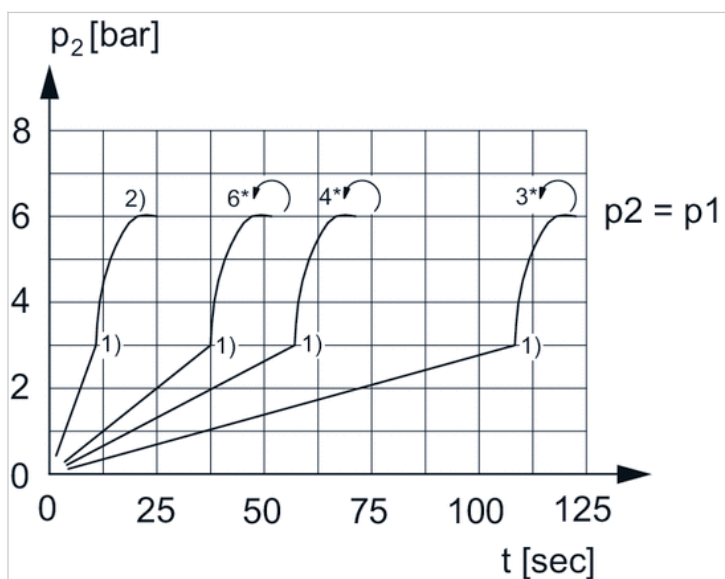
2) Blokada przeciwmnipulacyjna śruby nastawczej

Rozmiary w mm

A1	A2	A3	A5	B	C	D	E1	E2	F	K	M
G 3/8	G 3/8	G 1/4	G 1/8	104	59	65	17	11	67	60.9	34
G 1/4	G 1/4	G 1/4	G 1/8	104	59	65	17	11	67	60.9	34

Wykresy

Charakterystyka ciśnienia wtórnego przy napełnianiu



p_1 = ciśnienie robocze

p_2 = ciśnienie wtórne

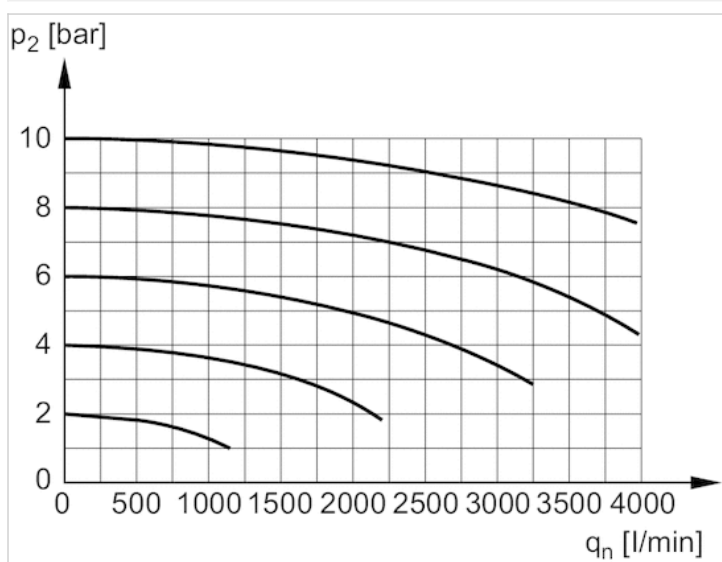
t = czas napełniania, regulowany za pomocą śruby nastawczej (dławika)

1) Punkt przełączenia: czas napełniania regulowany, ciśnienie przełączenia określone na stałe $\approx 0,5 \times p_1$ (50%)

2) Dławik całkowicie otwarty

* Obroty śruby nastawczej

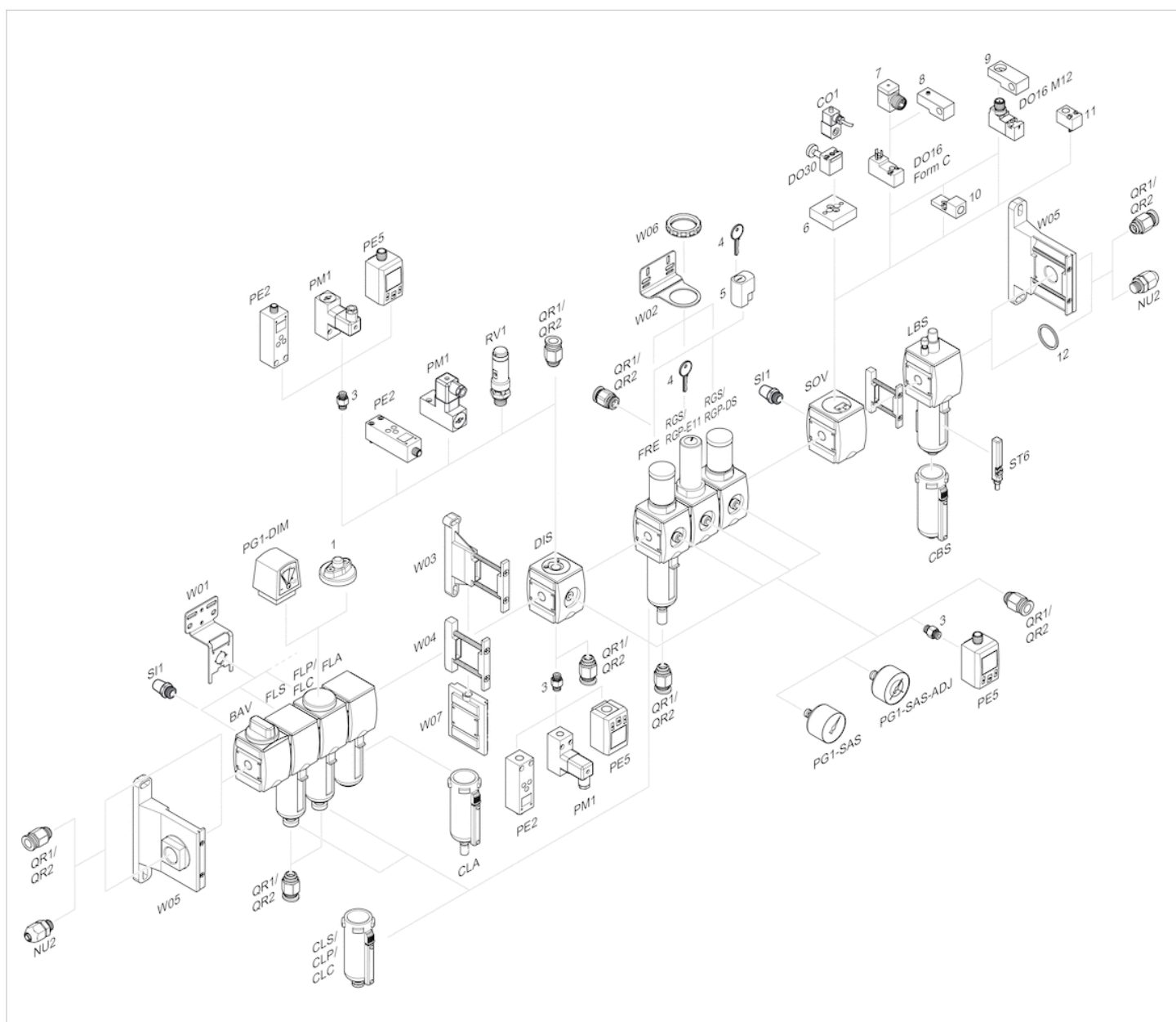
Charakterystyka przepływu



p_2 = ciśnienie robocze

q_n = przepływ znamionowy

Przegląd akcesoriów



- 1 = Wskaźnik zanieczyszczenia
- 3 = Nypel podwójny
- 4 = Klucz dla zamykania E11
- 5 = zamek wtykowy
- 6 = Płytki adapterowa DO30
- 7 = Adapter, Seria CON-VP
- 8 = Pomoc montażowa DO16, kształt C
- 9 = Pomoc montażowa DO16, M12
- 10 = Adapter zewnętrznego powietrza sterującego
- 11 = Adapter pneumatyczny układ uruchamiania
- 12 = Pierścień uszczelniający