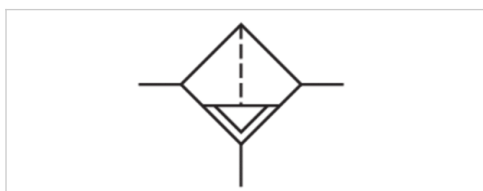


# Filtr, Seria AS2-FLS

- G 1/4

- Porowatość filtra 25 µm

- nadaje się do stosowania w systemach ATEX



Konstrukcja	Filtr standardowy, do montażu blokowego
Części składowe	Filtr
Położenie montażowe	pionowy
Certyfikaty	nadaje się do stosowania w systemach ATEX
Ciśnienie robocze min./max	1,5 ... 16 bar
Temperatura otoczenia min./max.	-10 ... 50 °C
Temperatura medium min./maks.	-10 ... 50 °C
Medium	Sprężone powietrze Neutralne gazy
Pojemność zbiornika filtra	28 cm <sup>3</sup>
Element filtrujący	wymienny
Porowatość filtra	25 µm
Spust kondensatu	półautomatyczny, otwarty w stanie bezciśnieniowym
Ciężar	0,443 kg

## Dane techniczne

Numer materiałowy	Przyłącze	Przepływ Qn
R412006091	G 1/4	2100 l/min

Przepływ znamionowy Qn przy ciśnieniu wtórnym p<sub>2</sub> = 6 bar i Δp = 1 bar

Nadaje się do stosowania w strefach zagrożonych wybuchem 1, 2, 21, 22

## Informacje Techniczne

Punkt rosy pod ciśnieniem musi leżeć co najmniej 15 °C poniżej temperatury otoczenia i medium i może wynosić max. 3 °C .

Uwaga: Zbiorniki z poliwęglanu są podatne na działanie rozpuszczalników, wskazówki uzupełniające znajdują się pod adresem "Informacje dla klientów".

Nadaje się do stosowania w strefach zagrożonych wybuchem 1, 2, 21, 22

Zmiana kierunku przepływu (z lewego zasilania powietrzem na prawe zasilanie powietrzem) odbywa się przez montaż obrócony o 180° wokół osi pionowej. Informacje szczegółowe znajdują się w instrukcji obsługi.

Ze względu na konstrukcję nadaje się również do rozdzielania płynnego oleju lub wody.

Maks. osiągalna klasa sprężonego powietrza wg ISO 8573-1:2010 7 : 7 : -

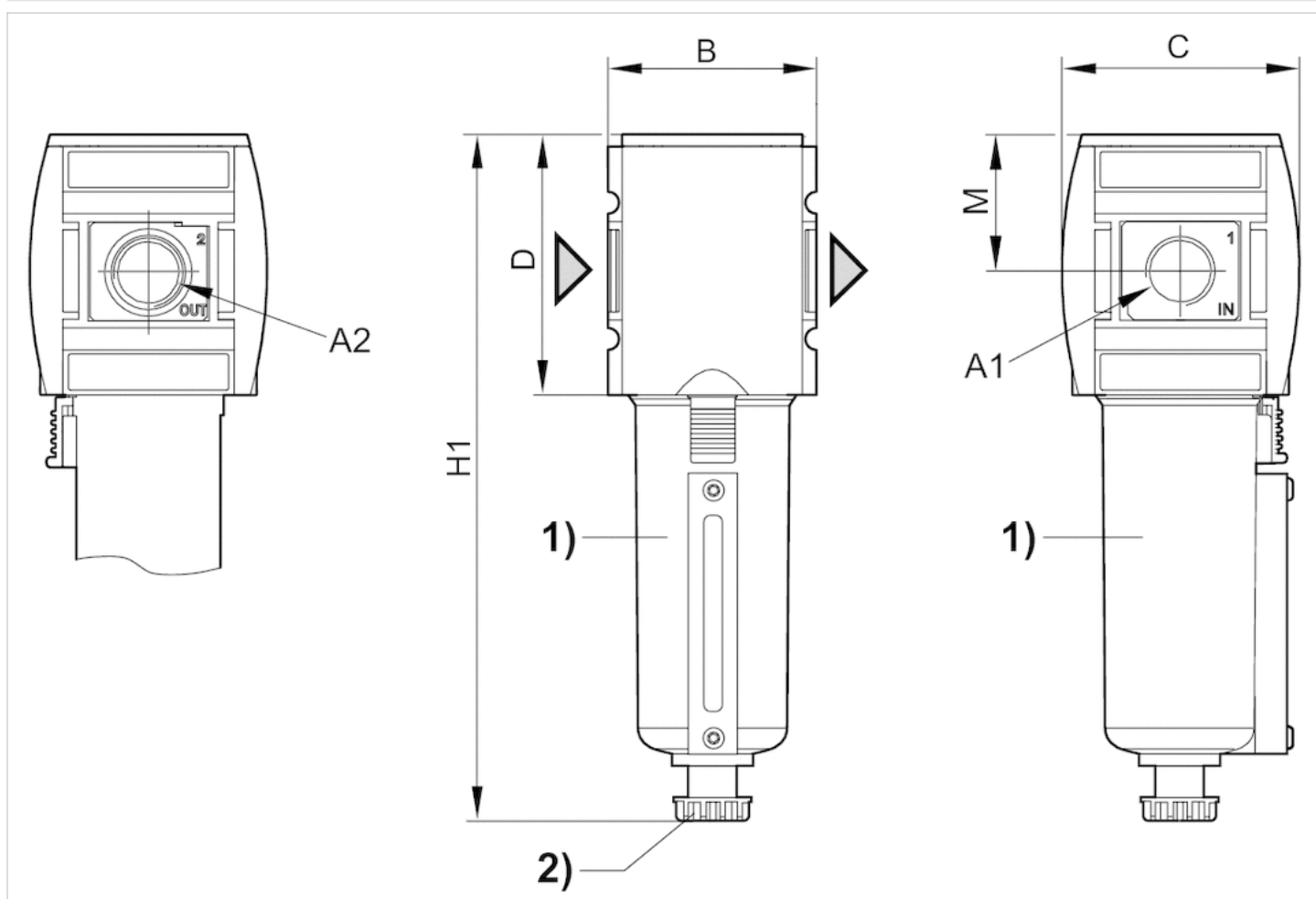
## Informacje Techniczne

Materiał	
Obudowa	Poliamid
Płyta przednia	Tworzywo akrylonitrylowo-butadienowo-styrenowe

Materiał	
Uszczelki	Kauczuk nitylowy
Tuleja gwintowana	odlew ciśnieniowy cynkowy
Zbiornik	odlew ciśnieniowy cynkowy
Wkład filtra	polietylen

## Rozmiary

### Rozmiary



A1 = wejście

A2 = wyjście

1) Zbiornik metalowy ze wskaźnikiem optycznym

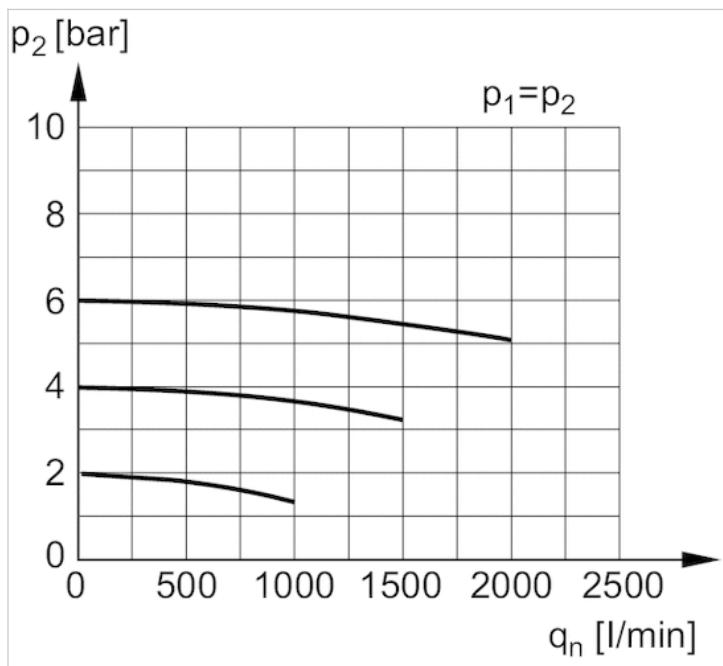
2) Półautomatyczny spust kondensatu

### Rozmiary w mm

A1	A2	B	C	D	H1	M
G 1/4	G 1/4	52	59	65	163.5	34

## Wykresy

## Charakterystyka przepływu

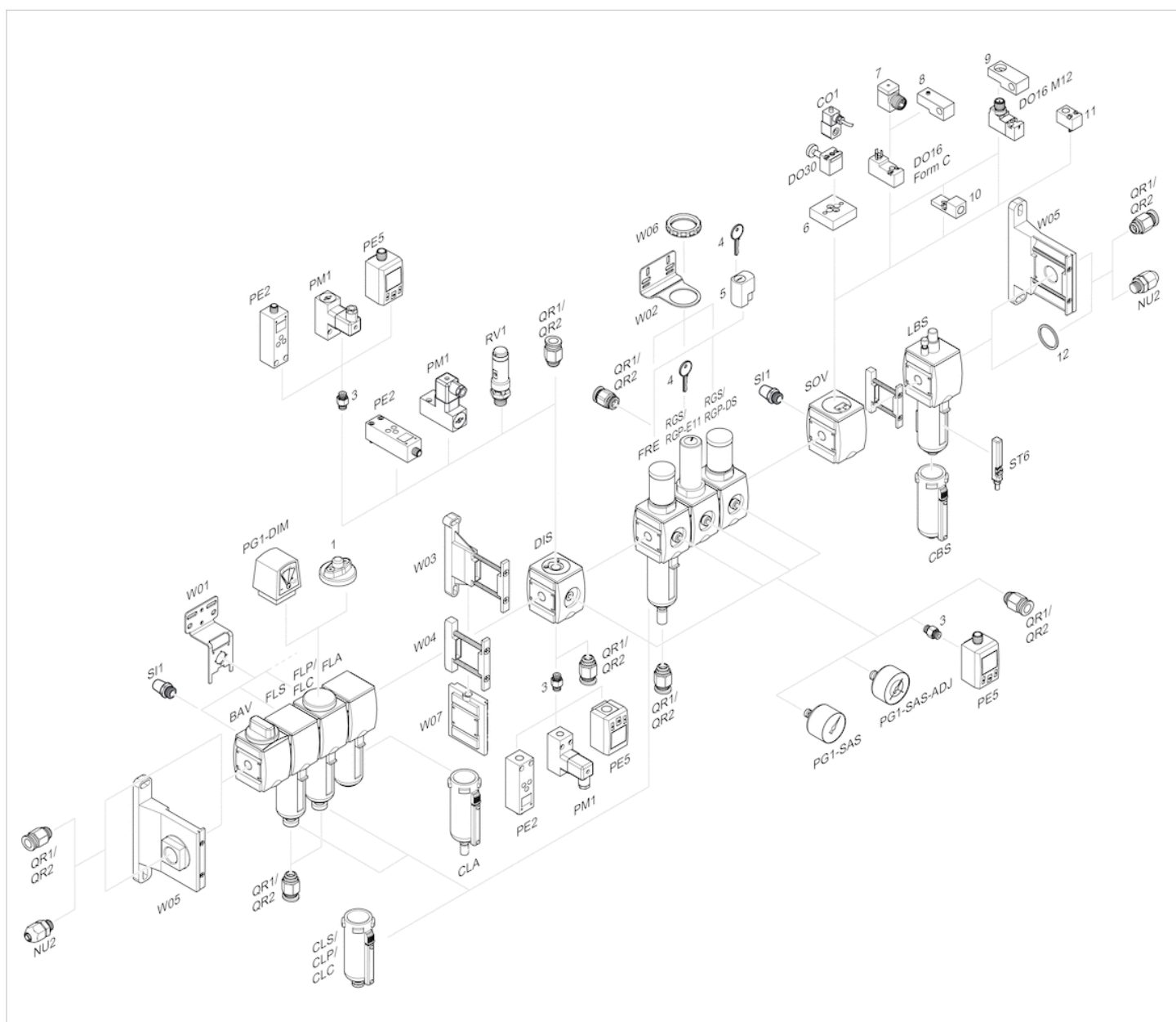


$p_1$  = Ciśnienie robocze

$p_2$  = Ciśnienie wtórne

$q_n$  = Przepływ znamionowy

## Przegląd akcesoriów



- 1 = Wskaźnik zanieczyszczenia
- 3 = Nypel podwójny
- 4 = Klucz dla zamykania E11
- 5 = zamek wtykowy
- 6 = Płytki adapterowa DO30
- 7 = Adapter, Seria CON-VP
- 8 = Pomoc montażowa DO16, kształt C
- 9 = Pomoc montażowa DO16, M12
- 10 = Adapter zewnętrznego powietrza sterującego
- 11 = Adapter pneumatyczny układ uruchamiania
- 12 = Pierścień uszczelniający