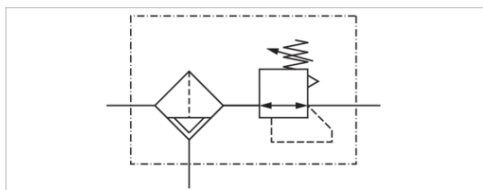


# Filtr z zaworem redukcyjnym, Seria AS2-FRE

- G 1/4 G 3/8
- Porowatość filtra 25 µm
- zamykany
- dla kłódki
- nadaje się do stosowania w systemach ATEX



Konstrukcja	1-częściowy, do montażu blokowego
Części składowe	Filtr z zaworem redukcyjnym
Położenie montażowe	pionowy
Certyfikaty	nadaje się do stosowania w systemach ATEX
Ciśnienie robocze min/max	Patrz tabela u dołu
Temperatura otoczenia min./max.	-10 ... 50 °C
Temperatura medium min./maks.	-10 ... 50 °C
Medium	Sprężone powietrze Neutralne gazy
Typ regulatora	Membranowe zawory regulacji ciśnienia
Funkcja regulatora	Z odpowietrznikiem wtórnym
Zakres regulacji min/max	Patrz tabela u dołu
Zasilanie ciśnieniem	jednostronny
Pojemność zbiornika filtra	28 cm <sup>3</sup>
Element filtrujący	wymienny
Ciężar	Patrz tabela u dołu

## Dane techniczne

Numer materiałowy	Przyłącze	Porowatość filtra	Przepływ	Ciśnienie robocze min/max	Zakres regulacji min/max
			Qn		
R412006180	G 1/4	25 µm	2100 l/min	1,5 ... 16 bar	0,5 ... 8 bar
R412006218	G 1/4	25 µm	2100 l/min	1,5 ... 16 bar	0,5 ... 10 bar
R412006219	G 1/4	25 µm	2100 l/min	1,5 ... 16 bar	0,5 ... 10 bar
R412006220	G 1/4	25 µm	2100 l/min	0 ... 16 bar	0 ... 10 bar
R412006221	G 3/8	25 µm	2600 l/min	1,5 ... 16 bar	0,5 ... 10 bar
R412006222	G 3/8	25 µm	2600 l/min	1,5 ... 16 bar	0,5 ... 10 bar
R412006223	G 3/8	25 µm	2600 l/min	0 ... 16 bar	0 ... 10 bar

Numer materiałowy	Spust kondensatu
R412006180	półautomatyczny, otwarty w stanie bezciśnieniowym
R412006218	półautomatyczny, otwarty w stanie bezciśnieniowym
R412006219	automatyczny, otwarty w stanie bezciśnieniowym
R412006220	automatyczny, zamknięty w stanie bezciśnieniowym
R412006221	półautomatyczny, otwarty w stanie bezciśnieniowym
R412006222	automatyczny, otwarty w stanie bezciśnieniowym
R412006223	automatyczny, zamknięty w stanie bezciśnieniowym

Numer materiałowy	Zbiornik	Kosz ochronny	Ciężar
R412006180	odlew ciśnieniowy cynkowy	-	0,537 kg
R412006218	Poliwęglan	Poliamid	0,304 kg
R412006219	Poliwęglan	Poliamid	0,347 kg
R412006220	Poliwęglan	Poliamid	0,347 kg
R412006221	Poliwęglan	Poliamid	0,347 kg
R412006222	Poliwęglan	Poliamid	0,347 kg
R412006223	Poliwęglan	Poliamid	0,347 kg

Przepływ znamionowy Qn przy ciśnieniu wtórnym  $p_2 = 6 \text{ bar}$  i  $\Delta p = 1 \text{ bar}$

Manometr należy zamawiać oddzielnie, Nadaje się do stosowania w strefach zagrożonych wybuchem 1, 2, 21, 22

## Informacje Techniczne

Punkt rosy pod ciśnieniem musi leżeć co najmniej  $15 \text{ }^\circ\text{C}$  poniżej temperatury otoczenia i medium i może wynosić max.  $3 \text{ }^\circ\text{C}$ .

Uwaga: Zbiorniki z poliwęglanu są podatne na działanie rozpuszczalników, wskazówki uzupełniające znajdują się pod adresem "Informacje dla klientów".

Nadaje się do stosowania w strefach zagrożonych wybuchem 1, 2, 21, 22

Zmiana kierunku przepływu (z lewego zasilania powietrzem na prawe zasilanie powietrzem) odbywa się przez montaż obrócony o  $180^\circ$  wokół osi pionowej. Informacje szczegółowe znajdują się w instrukcji obsługi.

Ze względu na konstrukcję nadaje się również do rozdzielania płynnego oleju lub wody.

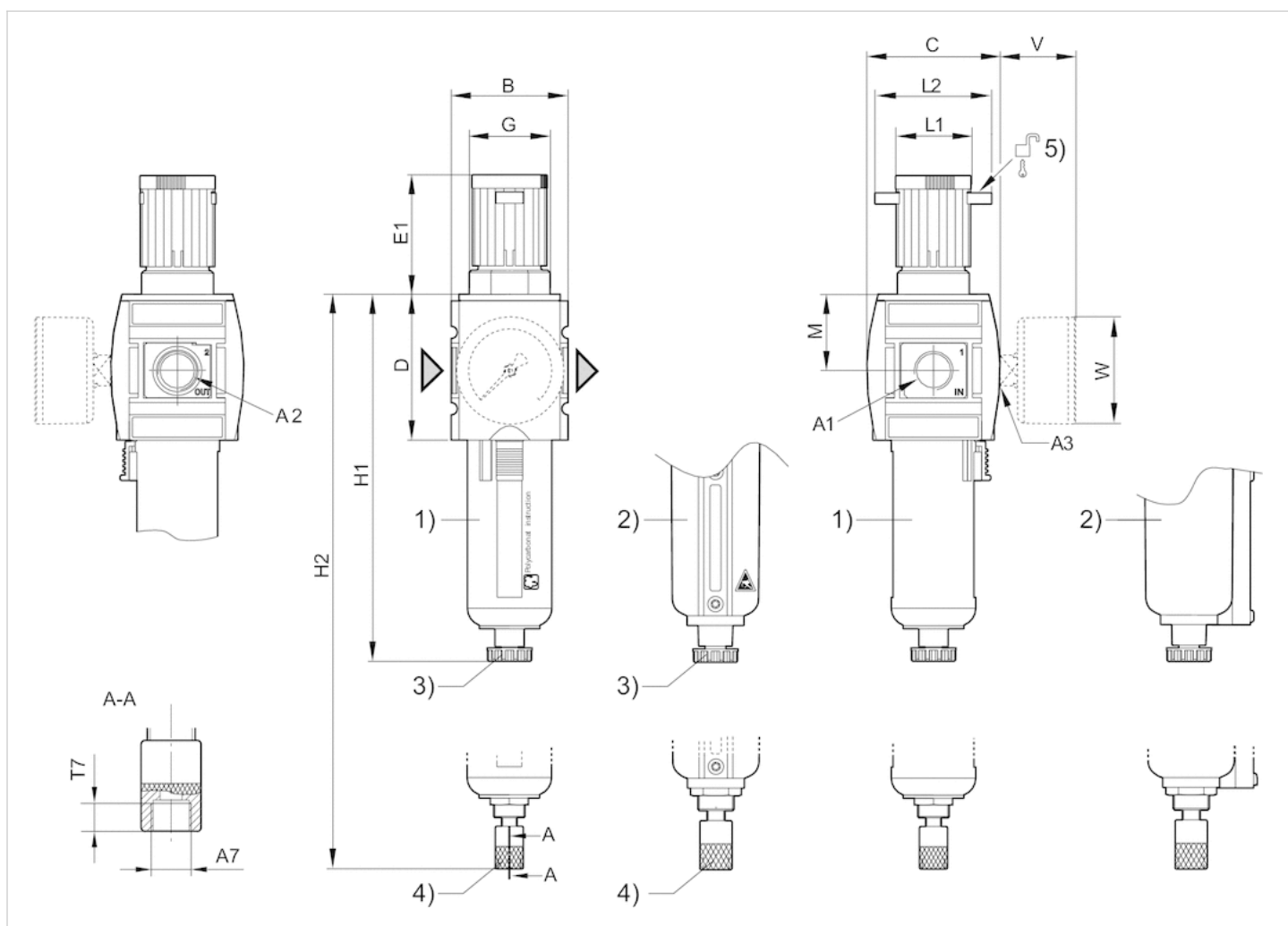
Maks. osiągalna klasa sprężonego powietrza wg ISO 8573-1:2010 7 : 7 : -

## Informacje Techniczne

Materiał	
Obudowa	Poliamid
Płyta przednia	Tworzywo akrylonitrylowo-butadienowo-styrenowe
Uszczelki	Kauczuk nitylowy
Tuleja gwintowana	odlew ciśnieniowy cynkowy
Zbiornik	odlew ciśnieniowy cynkowy Poliwęglan
Kosz ochronny	Poliamid
Wkład filtra	polietylen

## Rozmiary

## Rozmiary



A1 = wejście

A2 = wyjście

A3 = Przyłącze manometru

A7 = Spust kondensatu

1) Zbiornik z tworzywa sztucznego i kosz ochronny z tworzywa sztucznego z wznikiem

2) zbiornik metalowy

3) Półautomatyczny spust kondensatu

4) Automatyczny spust kondensatu

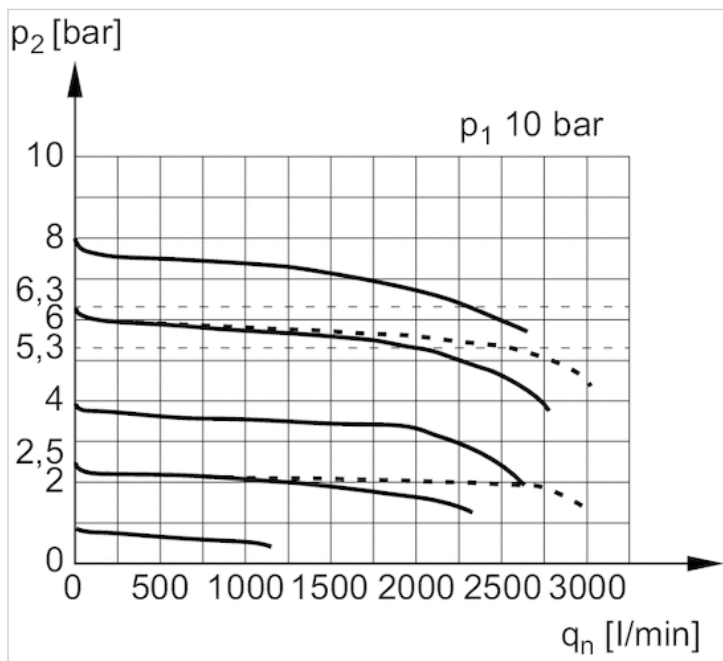
5) Możliwość mocowania kłódek, pałęk max.  $\varnothing$  8

## Rozmiary w mm

A1	A2	A3	A7	B	C	D	E1	G	H1	H2	L1	L2	M	T7	V	W
G 1/4	G 1/4	G 1/4	G 1/8	52	59	65	57.9	M36x1,5	163.5	180.5	34	54	34	8.5	37	50
G 3/8	G 3/8	G 1/4	G 1/8	52	59	65	57.9	M36x1,5	163.5	180.5	34	54	34	8.5	37	50

## Wykresy

## Charakterystyka przepływu

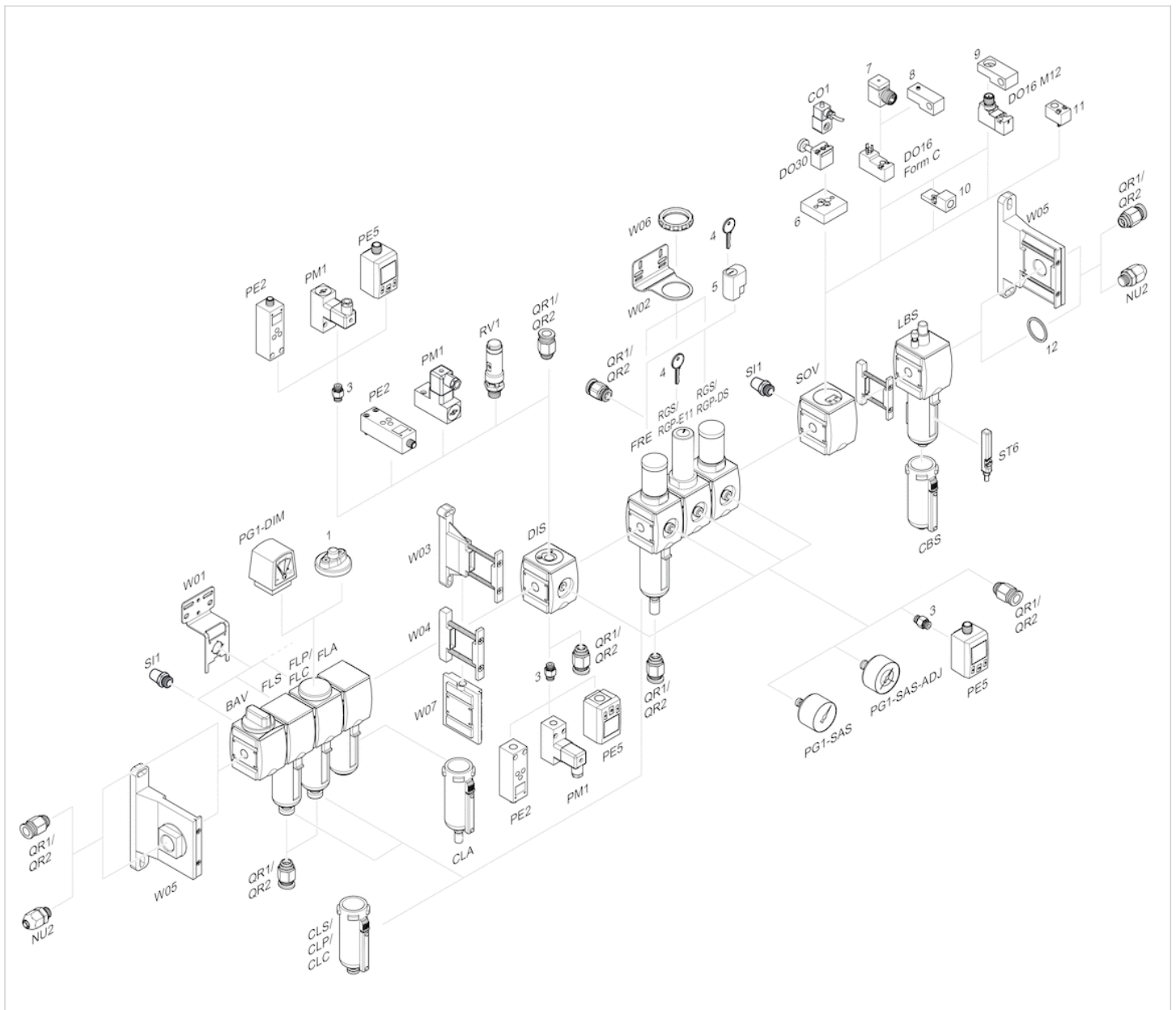


$p_1$  = Ciśnienie robocze

$p_2$  = Ciśnienie wtórne

$q_n$  = Przepływ znamionowy

## Przegląd akcesoriów



- 1 = Wskaźnik zanieczyszczenia
- 3 = Nypel podwójny
- 4 = Klucz dla zamykania E11
- 5 = zamek wtykowy
- 6 = Płytki adapterowa DO30
- 7 = Adapter, Seria CON-VP
- 8 = Pomoc montażowa DO16, kształt C
- 9 = Pomoc montażowa DO16, M12
- 10 = Adapter zewnętrznego powietrza sterującego
- 11 = Adapter pneumatyczny układ uruchamiania
- 12 = Pierścień uszczelniający