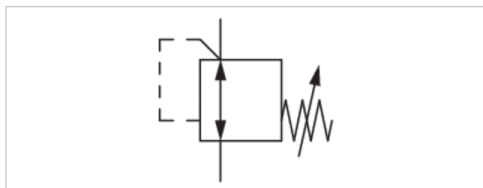


Zawór redukcyjny, Seria MU1-RGS

- G 1/4
- $Q_n = 450$ l/min
- Standardowy regulator ciśnienia
- uruchamianie mechaniczny
- Medium: Tlen, Sprężone powietrze, Neutralne gazy



Części składowe	Zawór redukcyjny
Położenie montażowe	Dowolny
Ciśnienie robocze min./max	0,5 ... 14 bar
Temperatura otoczenia min./max.	-10 ... 50 °C
Temperatura medium min./maks.	-10 ... 50 °C
Medium	Sprężone powietrze Neutralne gazy Tlen
Typ regulatora	Membranowe zawory regulacji ciśnienia
Funkcja regulatora	Bez odpowietrznika wtórnego
Zakres regulacji min./max	0,4 ... 10 bar
Zasilanie ciśnieniem	jednostronny
uruchamianie	mechaniczny
Ciężar	0,35 kg



Dane techniczne

Numer materiałowy	Przyłącze	Przepływ
		Q_n
R412007781	G 1/4	450 l/min

Przepływ znamionowy Q_n przy ciśnieniu wtórnym $p_2 = 6$ bar i $\Delta p = 1$ bar

Informacje Techniczne

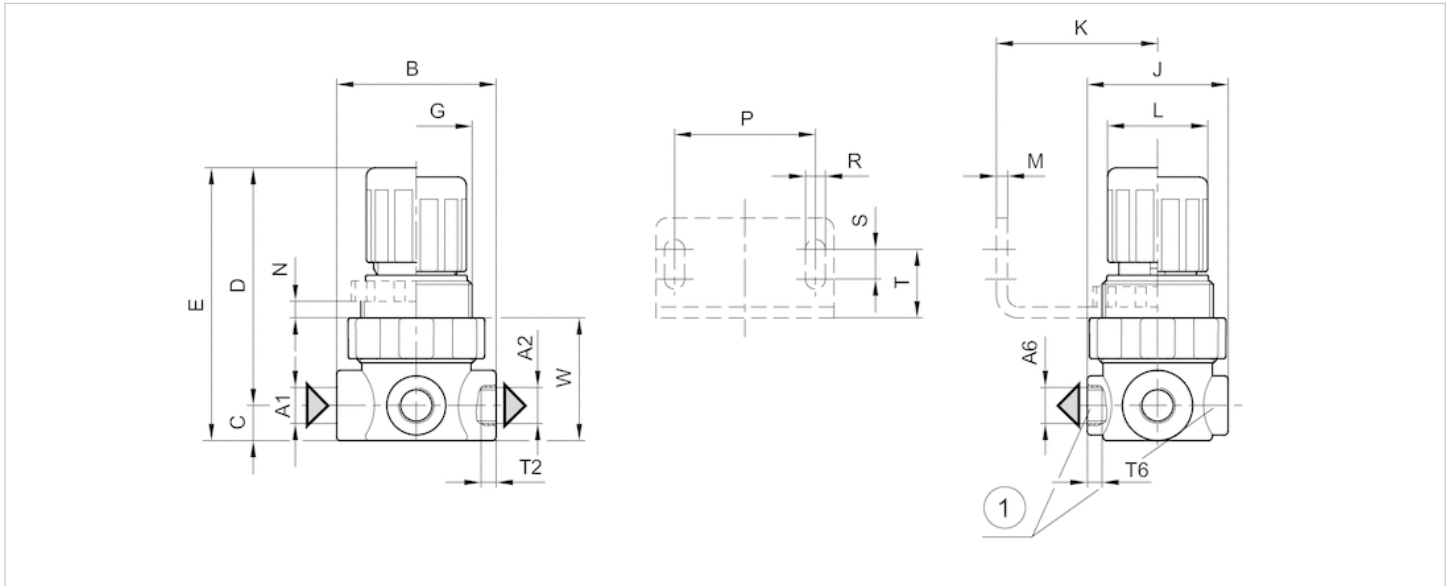
Punkt rosy pod ciśnieniem musi leżeć co najmniej 15 °C poniżej temperatury otoczenia i medium i może wynosić max. 3 °C .
mocowanie przy pomocy kątownika mocującego 1821331013

Informacje Techniczne

Materiał	
Obudowa	Mosiądz
Uszczelki	Kauczuk nitylowy

Rozmiary

Rozmiary



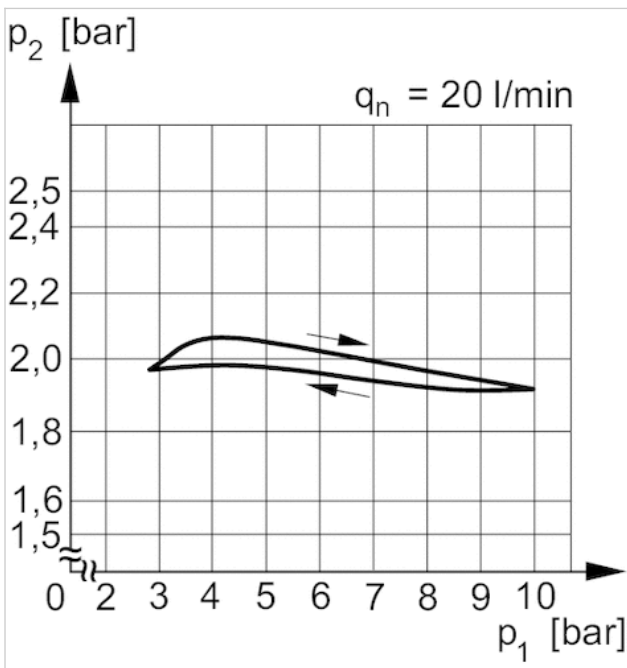
1) przyłącze manometru

Rozmiary

A1	A2	A6	B	C	D	E	G	J	K	L	M	N	P	R	S	T	T2	T6	W
G 1/4	G 1/4	G 1/8	43	9.5	61	70.5	M30x1,5	38	40	27	3	5	38	5.4	8	18.5	8	8	33

Wykresy

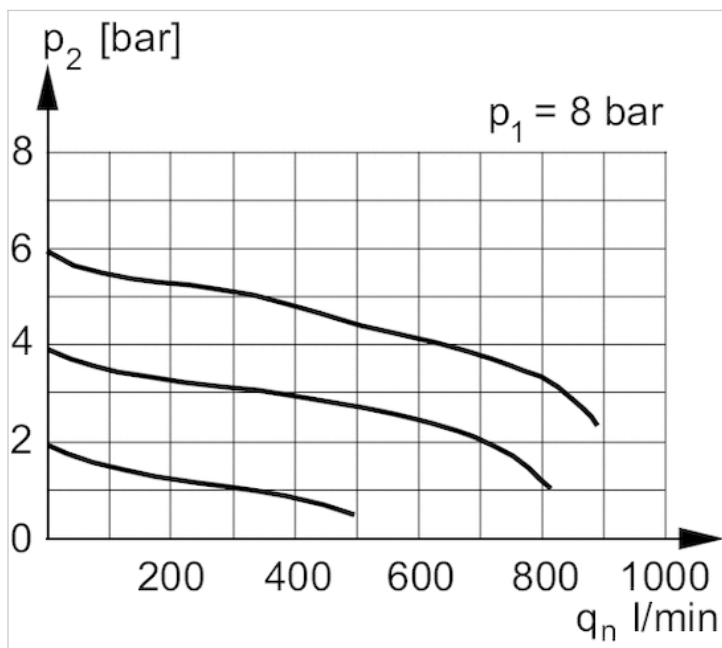
wykres ciśnienia



p_1 = Ciśnienie robocze
 p_2 = Ciśnienie wtórne

q_n = Przepływ znamionowy

Charakterystyka przepływu



p_1 = Ciśnienie robocze

p_2 = Ciśnienie wtórne

q_n = Przepływ znamionowy