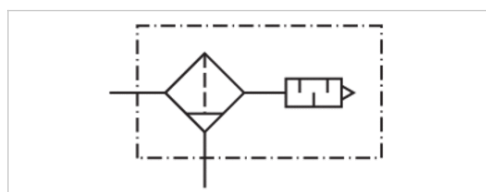


Odolejacz, Seria MU1

- G 1/2 G 3/4 G 1



Konstrukcja	amortyzator filtra
Części składowe	Odolejacz
Położenie montażowe	pionowy
Ciśnienie robocze min/max	0 ... 10 bar
Temperatura otoczenia min./max.	-10 ... 60 °C
Medium	Sprężone powietrze Neutralne gazy
Ciężar	Patrz tabela u dołu

Dane techniczne

Numer materiałowy	Przyłącze	Przepływ znamionowy Qn	Materiał Zbiornik	Ciężar
0821303053	G 1/2	2500 l/min	Polioksymetylen	0,735 kg
0821303055	G 3/4	3000 l/min	Polioksymetylen	0,7 kg
0821303054	G 1	3500 l/min	Polioksymetylen	1,25 kg

przepływ znamionowy przy ciśnieniu wtórnym 6.3 bar i $\Delta p = 1$ bar, Sprawność filtra: 99,99%, Tłumienie hałasu >40 db(A), ciśnienie robocze 5 bar , $Q_n = 2000$ l/min , odległość 1 m

Informacje Techniczne

Punkt rosy pod ciśnieniem musi leżeć co najmniej 15 °C poniżej temperatury otoczenia i medium i może wynosić max. 3 °C .
mocowanie przy pomocy kątownika mocującego 1821336021

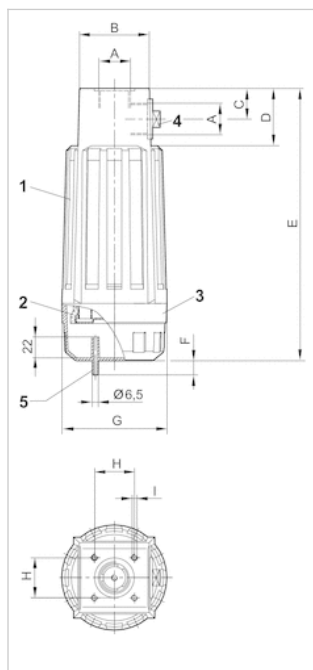
max. pozostała zawartość oleju na wyjściu 0,01 mg/m³

Informacje Techniczne

Materiał	
Obudowa	aluminium
Końcowa nasadka filtra	Stal
Zbiornik	Polioksymetylen
Wanienka do wyłapywania oleju	Polioksymetylen

Rozmiary

Rozmiary



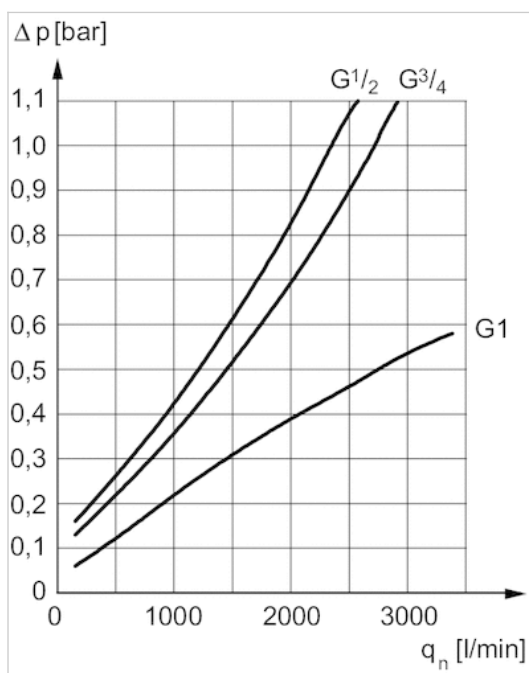
- 1) Obudowa
- 2) element ultrafiltra
- 3) wanienka spływowa
- 4) zaślepka
- 5) Przyłącze węża

Rozmiary

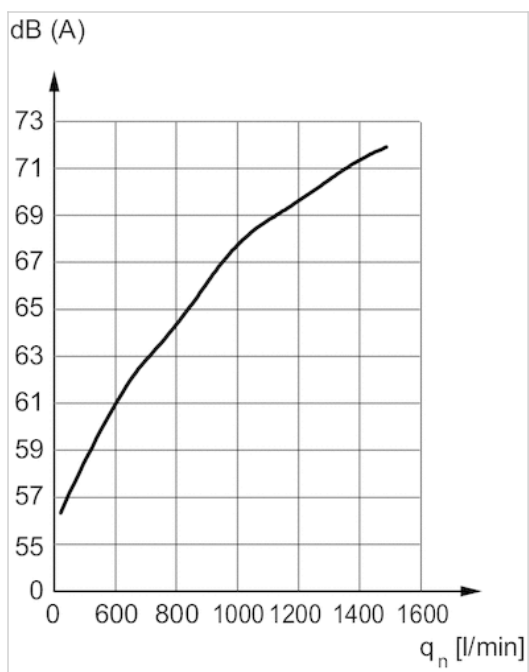
A1	A	B	C	D	E	F	G	H	I
G 1/2	G 1/2	62	26	48	200	15	90	42	M6
G 3/4	G 3/4	62	26	48	200	15	90	42	M6
G 1	G 1	73	32	60	285	15	110	42	M6

Wykresy

Charakterystyka przepływu



hałas



q_n = przepływ znamionowy