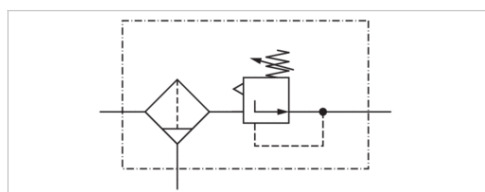


# Filtr z zaworem redukcyjnym, Seria MU1-FRE

- G 1

- Porowatość filtra 40 µm



Konstrukcja	1-częściowy
Części składowe	Filtr z zaworem redukcyjnym
Położenie montażowe	pionowy
Ciśnienie robocze min./max	0,5 ... 16 bar
Temperatura otoczenia min./max.	-10 ... 60 °C
Temperatura medium min./maks.	-10 ... 60 °C
Medium	Sprężone powietrze Neutralne gazy
Przepływ znamionowy Qn	7000 l/min
Typ regulatora	Membranowe zawory regulacji ciśnienia
Funkcja regulatora	Z odpowietrznikiem wtórnym
Zakres regulacji min./max	0,5 ... 10 bar
Zasilanie ciśnieniem	jednostronny
Pojemność zbiornika filtra	300 cm <sup>3</sup>
Element filtrujący	wymienny
Spust kondensatu	manualnie
Ciężar	2,4 kg

## Dane techniczne

Numer materiałowy	Przyłącze	Porowatość filtra	Przepływ	Spust kondensatu
			Qn	
9155522410	G 1	40 µm	7000 l/min	manualnie

Przepływ znamionowy Qn przy ciśnieniu wtórnym p<sub>2</sub> = 6 bar i Δp = 1 bar

## Informacje Techniczne

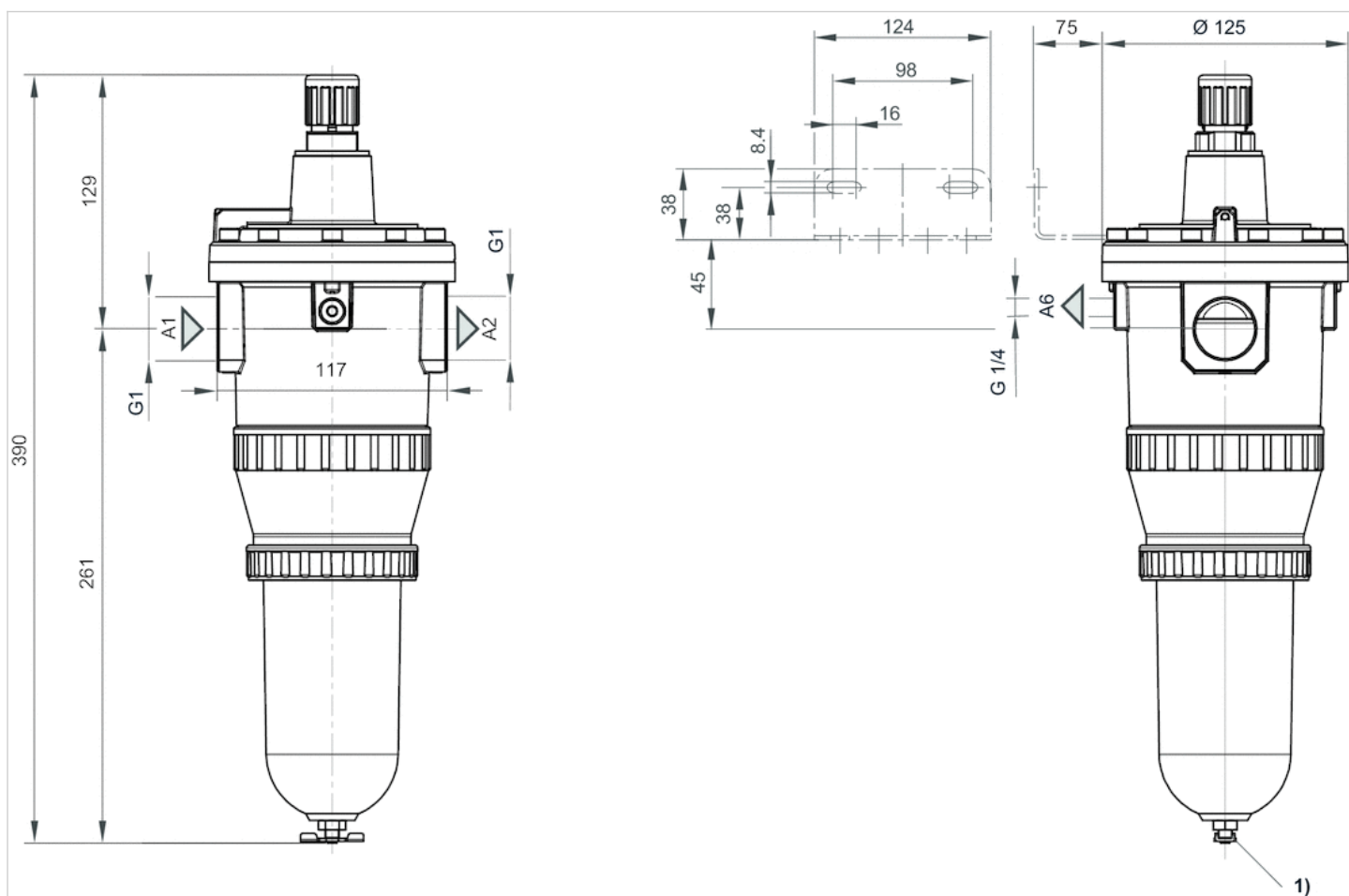
Punkt rosy pod ciśnieniem musi leżeć co najmniej 15 °C poniżej temperatury otoczenia i medium i może wynosić max. 3 °C .  
rodzaj zamocowania: montaż w tablicy rozdzielczej lub kątownik mocujący R412004873

## Informacje Techniczne

Materiał	
Obudowa	odlew ciśnieniowy aluminiowy
Uszczelki	Kauczuk nitylowy
Zbiornik	odlew ciśnieniowy aluminiowy
Wkład filtra	polietylen

## Rozmiary

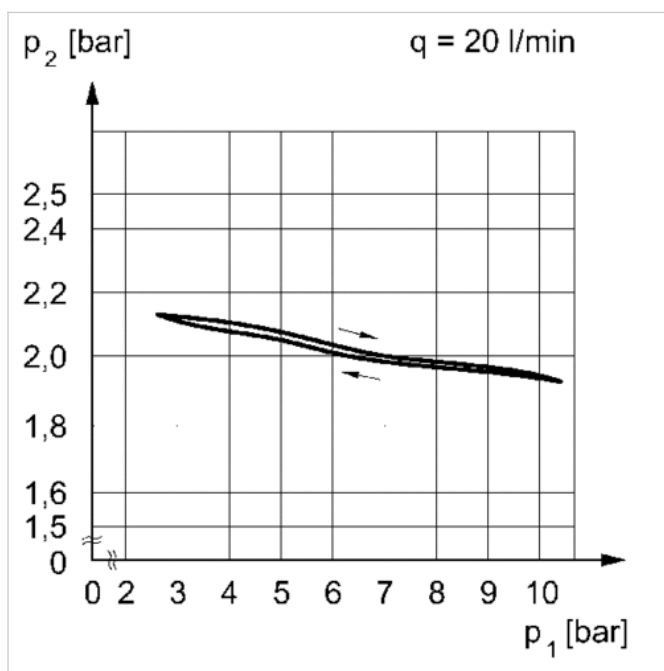
## Rozmiary



1) Półautomatyczny spust kondensatu

## Wykresy

## wykres ciśnienia



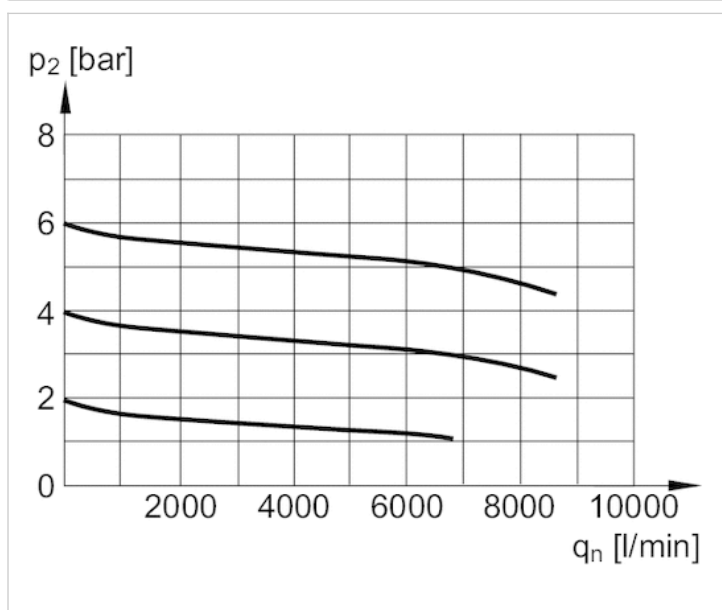
$p_1$  = ciśnienie robocze

$p_2$  = ciśnienie wtórne

$q_n$  = przepływ znamionowy

$q$  = przepływ

## Charakterystyka przepływu



$p_1$  = Ciśnienie robocze

$p_2$  = Ciśnienie wtórne

$q_n$  = Przepływ znamionowy