

Zawór rozruchowy, Seria AS1-SSV

- czas napełniania regulowany
- Króciec sprężonego powietrza G 1/4
- Zasilanie powietrzem prawa strona
- króciec rurowy



Konstrukcja

Zasada uszczelnienia

Ciśnienie robocze min./max

Ciśnienie sterujące min./max.

Temperatura otoczenia min./max.

Temperatura medium min./maks.

Medium

Maks. wielkość cząstek

Ciężar

zawór osadowy, do montażu blokowego
uszczelniający miękko

0 ... 16 bar

2,5 ... 16 bar

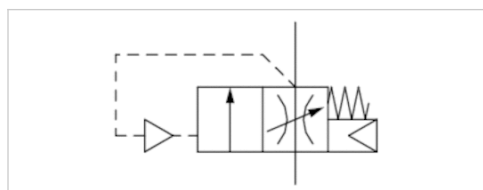
-10 ... 50 °C

-10 ... 50 °C

Sprężone powietrze Neutralne gazy

40 µm

0,134 kg



Dane techniczne

Numer materiałowy	Przyłącze	Przepływ	Przepływ
		Qn	Qn 1►2
R412014749	G 1/4	2000 l/min	2000 l/min

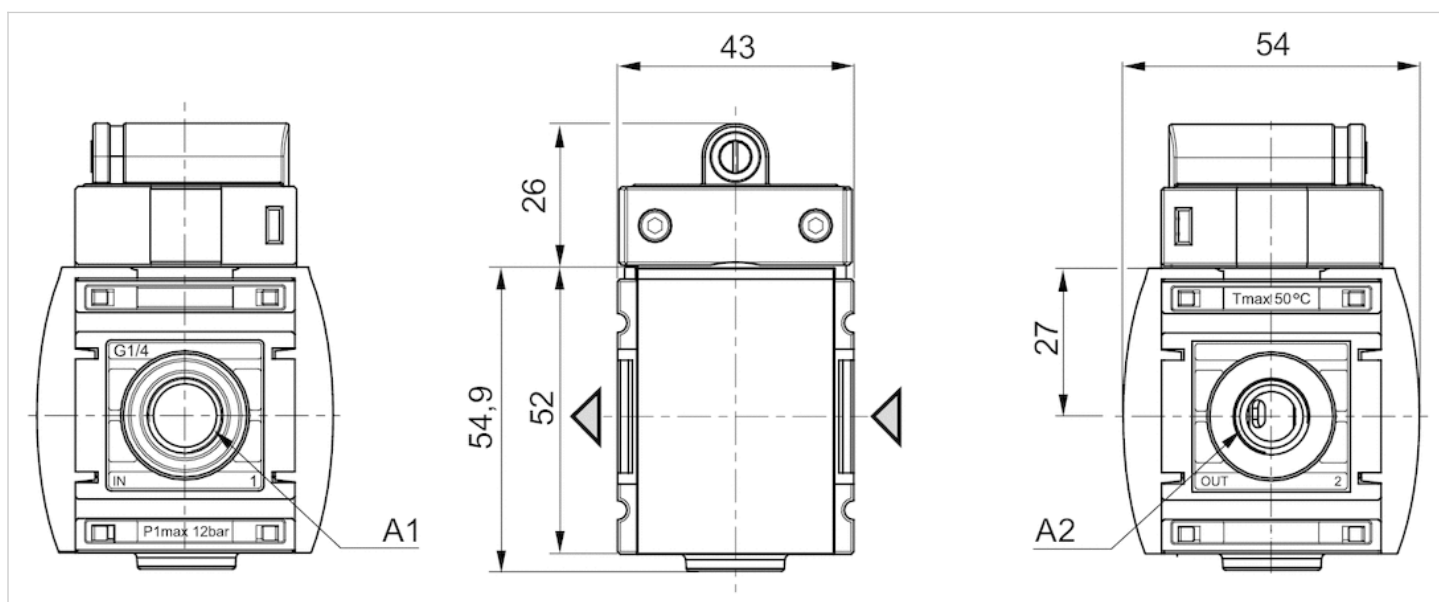
Przepływ znamionowy Qn przy ciśnieniu wtórnym p2 = 6 bar i Δp = 1 bar

Informacje Techniczne

Materiał	
Obudowa	Poliamid
Płyta przednia	Tworzywo akrylonitrylowo-butadienowo-styrenowe
Uszczelki	Kauczuk nitylowy
Tuleja gwintowana	odlew ciśnieniowy cynkowy

Rozmiary

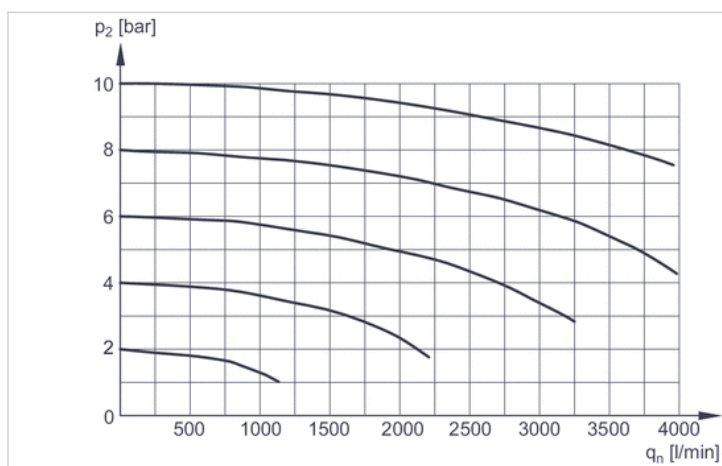
Rozmiary



A1 = wejście
A2 = wyjście

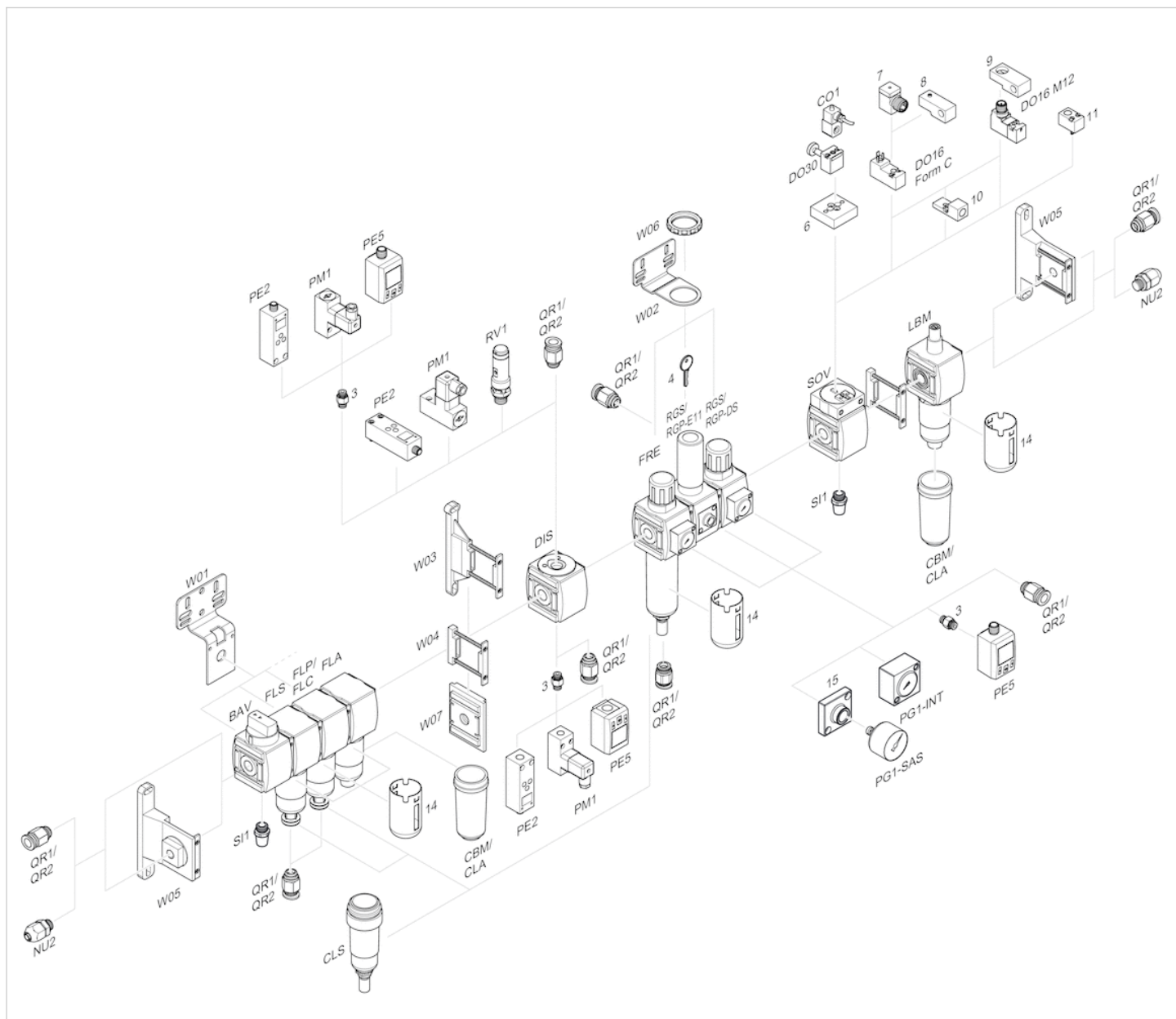
Wykresy

Charakterystyka przepływu



p_2 = ciśnienie wtórne
 q_n = przepływ znamionowy

Przegląd akcesoriów



- 3 = Nypel podwójny
- 4 = Klucz dla zamykania E11
- 6 = Płytki adapterowa DO30
- 7 = Adapter, Seria CON-VP
- 8 = Pomoc montażowa DO16, kształt C
- 9 = Pomoc montażowa DO16, M12
- 10 = Adapter zewnętrznego powietrza sterującego
- 11 = Adapter pneumatyczny układ uruchamiania
- 14 = Kosz ochronny
- 15 = Płytki adapterowa do montażu manometru z przyłączem gwintowanym G 1/8