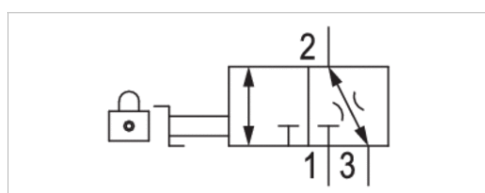


Zawór zamykający 3/2-drogowy, uruchamiany mechanicznie, Seria AS1- BAV

- G 1/4
- Zasilanie powietrzem prawa strona
- zamykany
- dla kłódki



Konstrukcja	Kurek kulowy
uruchamianie	mechaniczny
Typ zamknięcia	zamykany
Element uruchamiający	zatyczka
Ciśnienie robocze min./max	0 ... 12 bar
Temperatura otoczenia min./max.	-10 ... 50 °C
Temperatura medium min./maks.	-10 ... 50 °C
Medium	Sprężone powietrze Neutralne gazy
Maks. wielkość cząstek	25 µm
Ciężar	0,15 kg



Dane techniczne

Numer materiałowy	Typ króćca sprężonego powietrza	Króciec sprężonego powietrza wejście
R412014742	Gwint wewnętrzny	G 1/4

Numer materiałowy	Króciec sprężonego powietrza wyjście	Króciec sprężonego powietrza odpowietrznik	Przepływ
			Qn 1 ▶ 2
R412014742	G 1/4	G 1/4	2600 l/min

Numer materiałowy	Przepływ	Typ zamknięcia
	Qn 2 ▶ 3	
R412014742	380 l/min	dla kłódki

Przepływ znamionowy Qn przy ciśnieniu wtórnym p2 = 6 bar i Δp = 1 bar

Informacje Techniczne

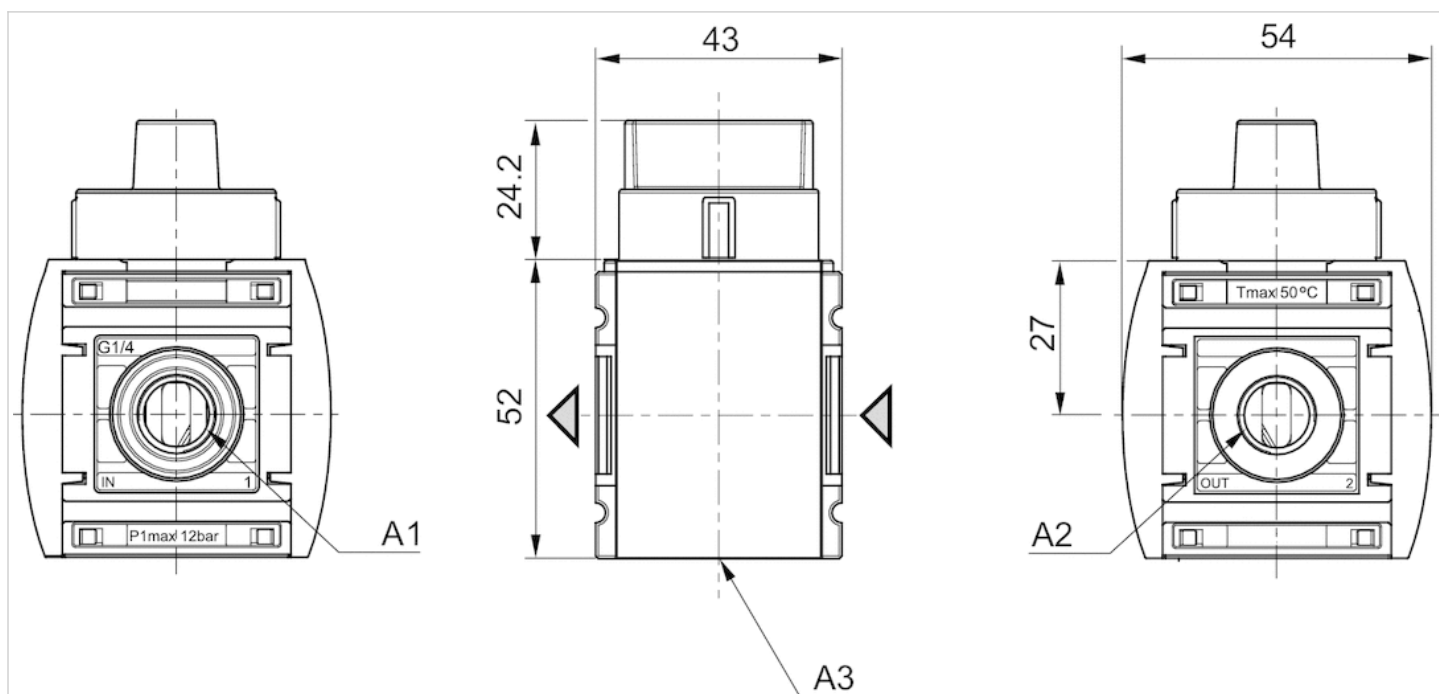
Punkt rosy pod ciśnieniem musi leżeć co najmniej 15 °C poniżej temperatury otoczenia i medium i może wynosić max. 3 °C .

Informacje Techniczne

Materiał	
Obudowa	Poliamid
Płyta przednia	Tworzywo akrylonitrylowo-butadienowo-styrenowe
Uszczelki	Kauczuk nitylowy
Element uruchamiający	Polioksymetylen

Rozmiary

Rozmiary



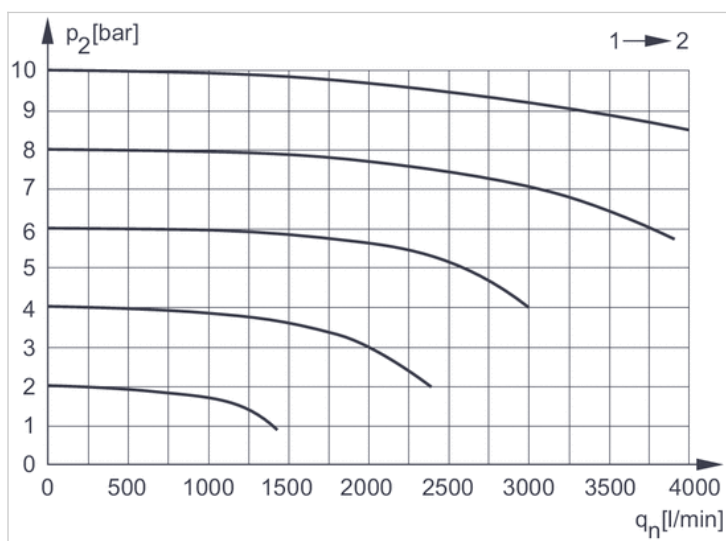
A1 = wejście

A2 = wyjście

A3 = króciec odpowietrzający

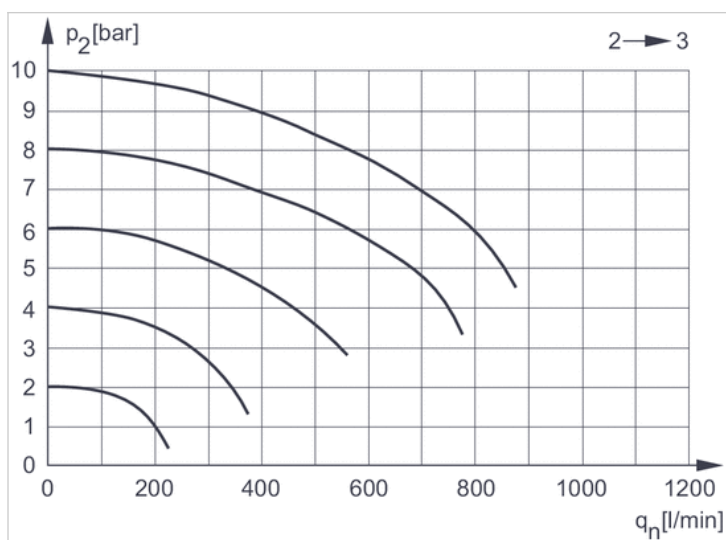
Wykresy

Charakterystyka przepływu



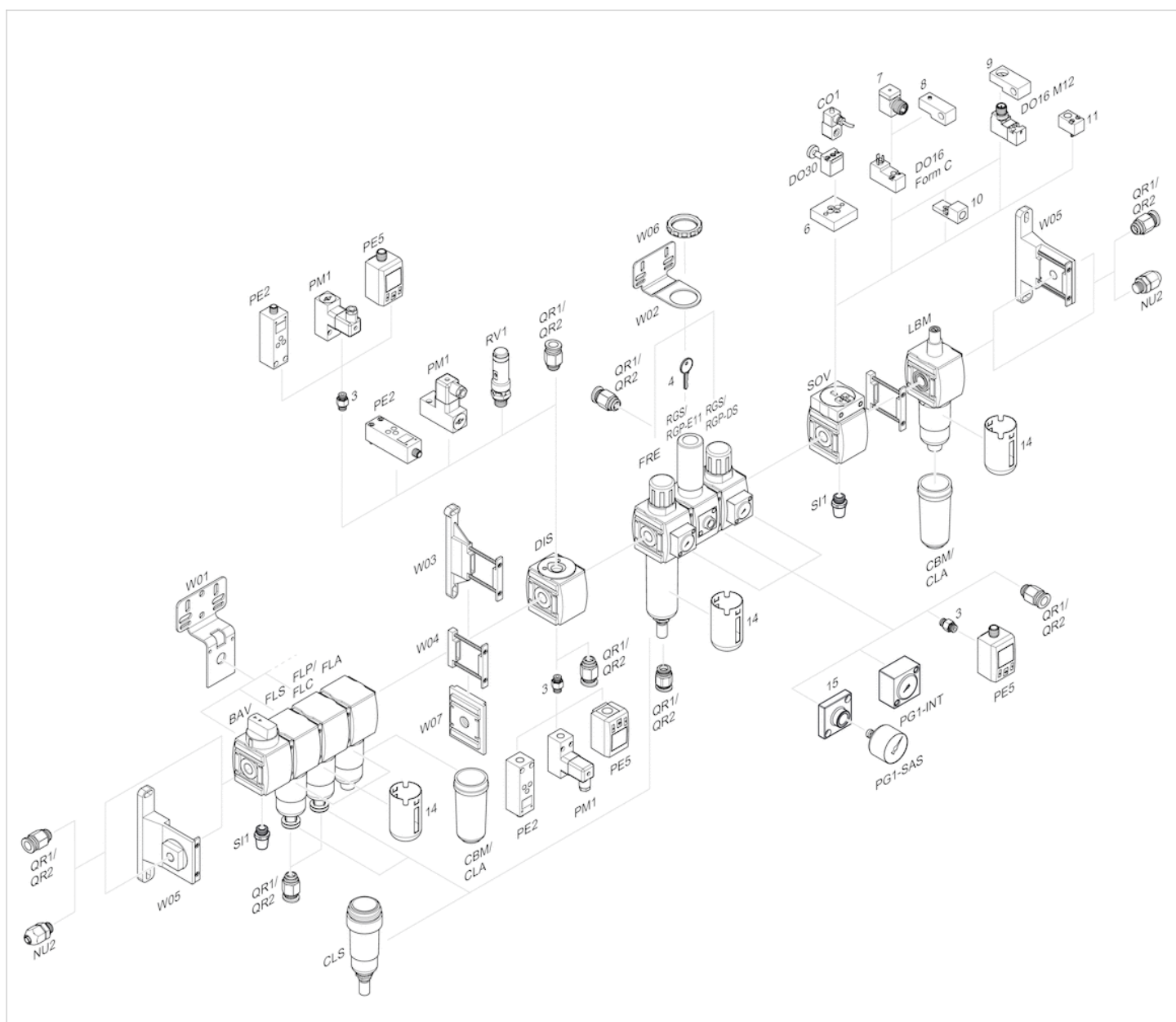
p_2 = ciśnienie wtórne
 q_n = przepływ znamionowy

odpowietrzanie zwrotne



p_2 = ciśnienie wtórne
 q_n = przepływ znamionowy

Przegląd akcesoriów



- 3 = Nypel podwójny
- 4 = Klucz dla zamykania E11
- 6 = Płytki adapterowa DO30
- 7 = Adapter, Seria CON-VP
- 8 = Pomoc montażowa DO16, kształt C
- 9 = Pomoc montażowa DO16, M12
- 10 = Adapter zewnętrznego powietrza sterującego
- 11 = Adapter pneumatyczny układ uruchamiania
- 14 = Kosz ochronny
- 15 = Płytki adapterowa do montażu manometru z przyłączem gwintowanym G 1/8