

Zawór 3/2-drogowy, uruchamiany elektrycznie, Seria AS1-SOV

- Króciec sprężonego powietrza G 1/4
- Zasilanie powietrzem prawa strona
- króciec rurowy
- NC



Konstrukcja

Części składowe

przepływ znamionowy 1 ▶ 2

przepływ znamionowy 2 ▶ 3

Ciśnienie robocze min./max

Medium

Temperatura medium min./maks.

Temperatura otoczenia min./max.

Wysterowanie wstępne

Zasada uszczelnienia

Maks. wielkość cząstek

Zawartość oleju w sprężonym powietrzu 0 ... 5 mg/m³

Klasa ochrony wg normy DIN EN 61140 z IP65 wtyczką

Ciężar

zawór osadowy, do montażu blokowego

Zawór 3/2-drogowy, uruchamiany elektrycznie

2000 l/min

380 l/min

Patrz tabela u dołu

Sprężone powietrze Neutralne gazy

-10 ... 50 °C

-10 ... 50 °C

wewnętrznie

uszczelniający miękko

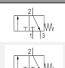
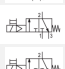
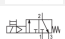

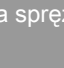


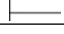
25 µm

0 ... 5 mg/m³

IP65

Patrz tabela u dołu

Dane techniczne

Numer materiałowy			Króciec sprężonego powietrza wejście
R412014747		—	G 1/4
R412014748		—	G 1/4
R412014744			G 1/4
R412014746			G 1/4
R412010681			G 1/4

Numer materiałowy	wyjście króćca sprężonego powietrza	odpowietznik	Napięcie robocze modułu
			DC
R412014747	G 1/4	G 1/4	-
R412014748	G 1/4	G 1/4	-
R412014744	G 1/4	G 1/4	24 V
R412014746	G 1/4	G 1/4	-
R412010681	G 1/4	G 1/4	24 V

Numer materiałowy	Napięcie robocze modułu	Napięcie robocze modułu
	AC 50 Hz	AC 60 Hz
R412014747	-	-
R412014748	-	-

Numer materiałowy	Napięcie robocze modułu	Napięcie robocze modułu
	AC 50 Hz	AC 60 Hz
R412014744	-	-
R412014746	230 V	230 V
R412010681	-	-

Numer materiałowy	Pobór mocy	Moc trzymania	Moc włączeniowa	Moc włączeniowa
	DC	AC 50 Hz	AC 50 Hz	AC 60 Hz
R412014747	-	-	-	-
R412014748	-	-	-	-
R412014744	2 W	-	-	-
R412014746	-	1,6 VA	3 VA	3 VA
R412010681	2 W	-	-	-

Numer materiałowy	Ciśnienie robocze min/max	Przyłącze elektryczne	Norma przyłącza elektr.
		Zawór sterowania wstępnego	
R412014747	2 ... 12 bar	-	-
R412014748	2 ... 12 bar	-	-
R412014744	2 ... 10 bar	Wtyczka, ISO 15217, kształt C	EN 175301-803, kształt C
R412014746	2 ... 10 bar	Wtyczka, ISO 15217, kształt C	EN 175301-803, kształt C
R412010681	2 ... 10 bar	Wtyczka, M12	-

Numer materiałowy	zawór podstawowy z puszką przewodową	Ciężar	Rys.
R412014747	Zawór podstawowy bez zaworu wysterowywania wstępnego	0,196 kg	Fig. 1
R412014748	zawór podstawowy bez zaworu wysterowywania wstępnego, z płytą przyłączeniową CNOMO	0,21 kg	Fig. 1
R412014744	zawór podstawowy z zaworem wysterowywania wstępnego	0,215 kg	Fig. 2
R412014746	zawór podstawowy z zaworem wysterowywania wstępnego	0,214 kg	Fig. 2
R412010681	zawór podstawowy z zaworem wysterowywania wstępnego	0,232 kg	Fig. 3

Przepływ znamionowy Q_n przy ciśnieniu wtórnym $p_2 = 6$ bar i $\Delta p = 1$ bar, PUR = pomocnicze uruchamianie ręczne

Informacje Techniczne

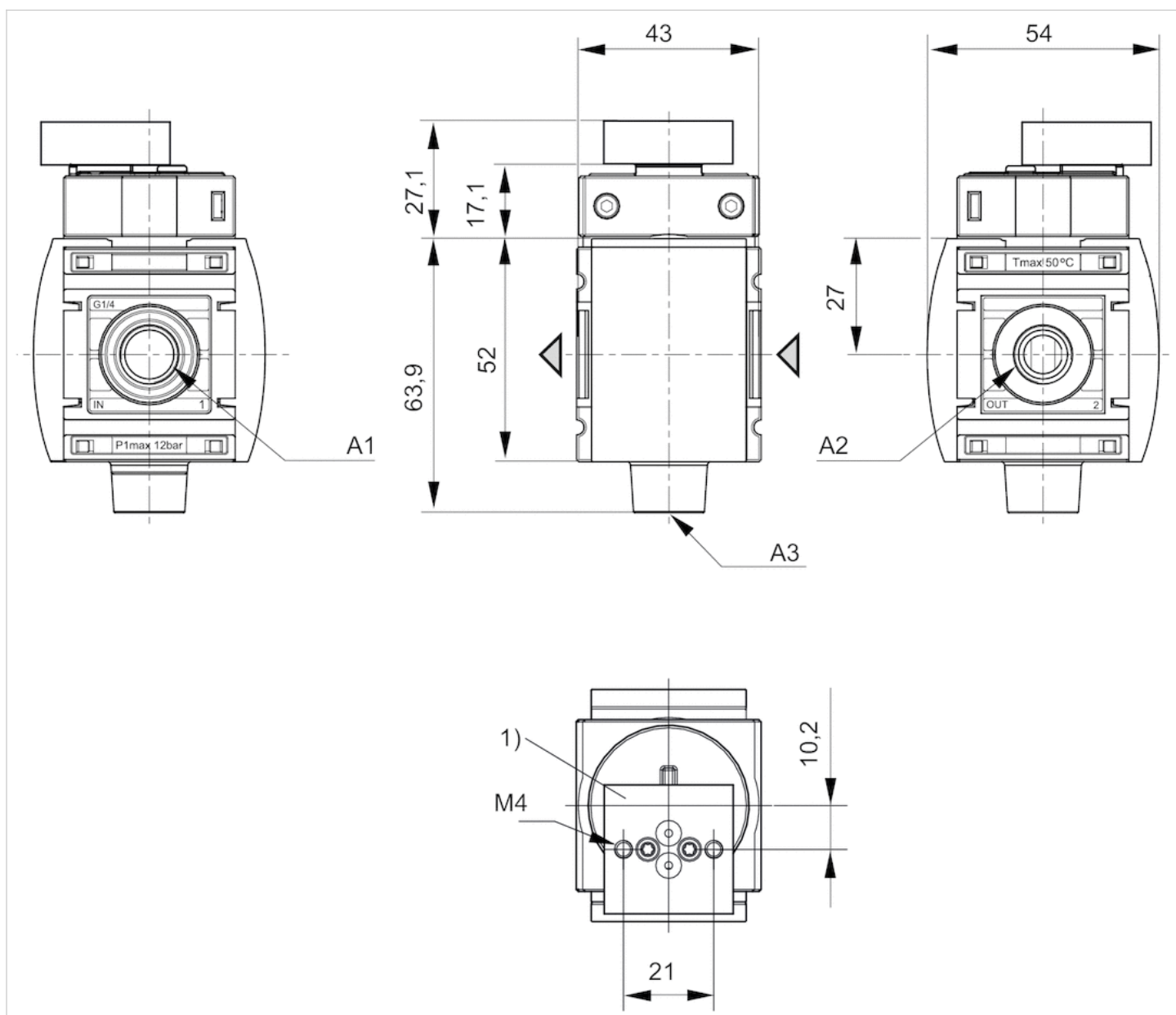
Punkt rosy pod ciśnieniem musi leżeć co najmniej 15 °C poniżej temperatury otoczenia i medium i może wynosić max. 3 °C .

Informacje Techniczne

Materiał	
Obudowa	Poliamid
Płyta przednia	Tworzywo akrylonitrylowo-butadienowo-styrenowe
Uszczelki	Kauczuk nitylowy

Rozmiary

Fig. 1: Zawór 3/2-drogowy z płytką adapterową dla zaworu sterującego serii DO30



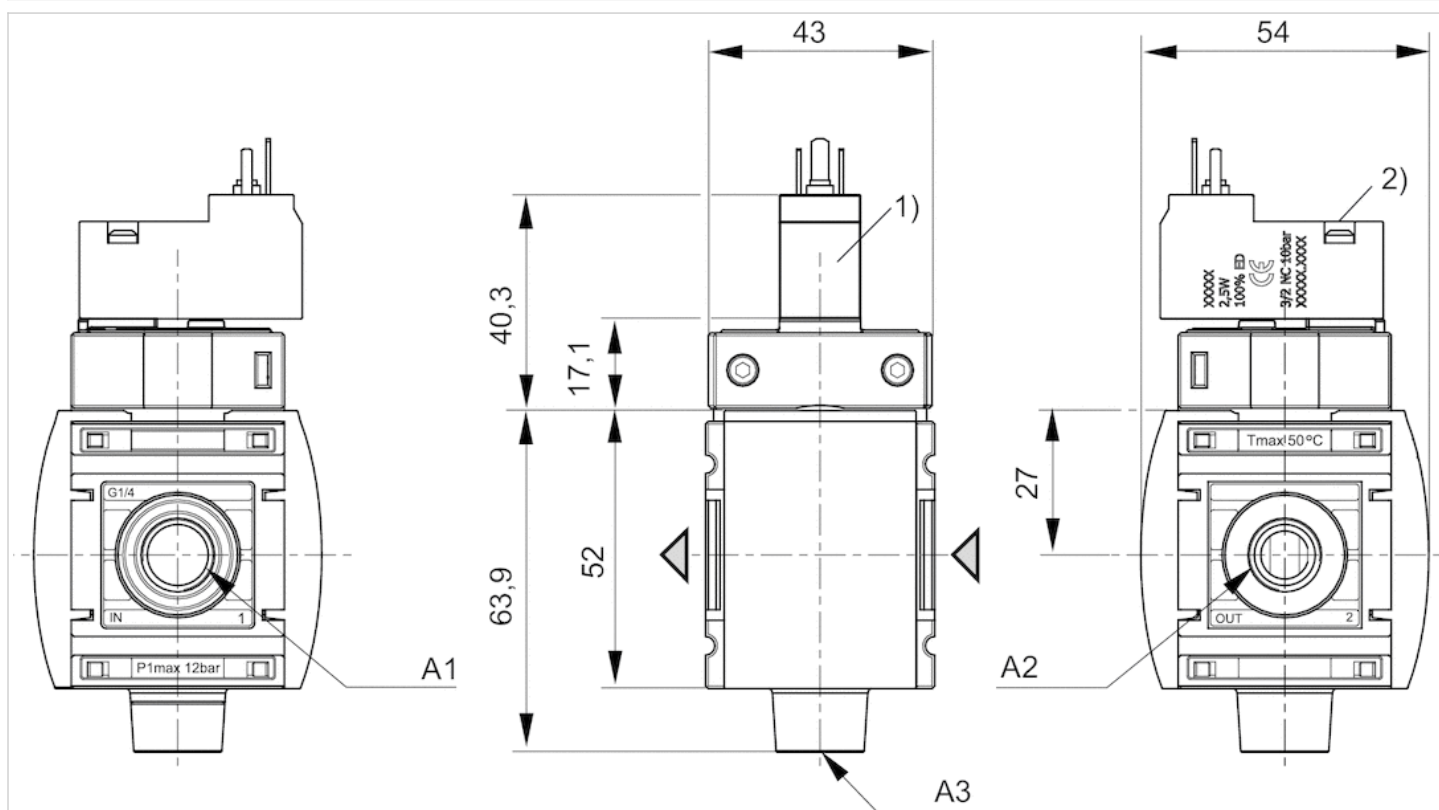
A1 = wejście

A2 = wyjście

A3 = króciec odpowietrzający

1) płytka adapterowa ze schematem przyłączeniowym CNOMO do zaworu sterującego DO30

Rys. 2: Zawór 3/2-drogowy z zaworem sterowania wstępnym i przyłączem dla łącznika wtykowego zaworu



A1 = wejście

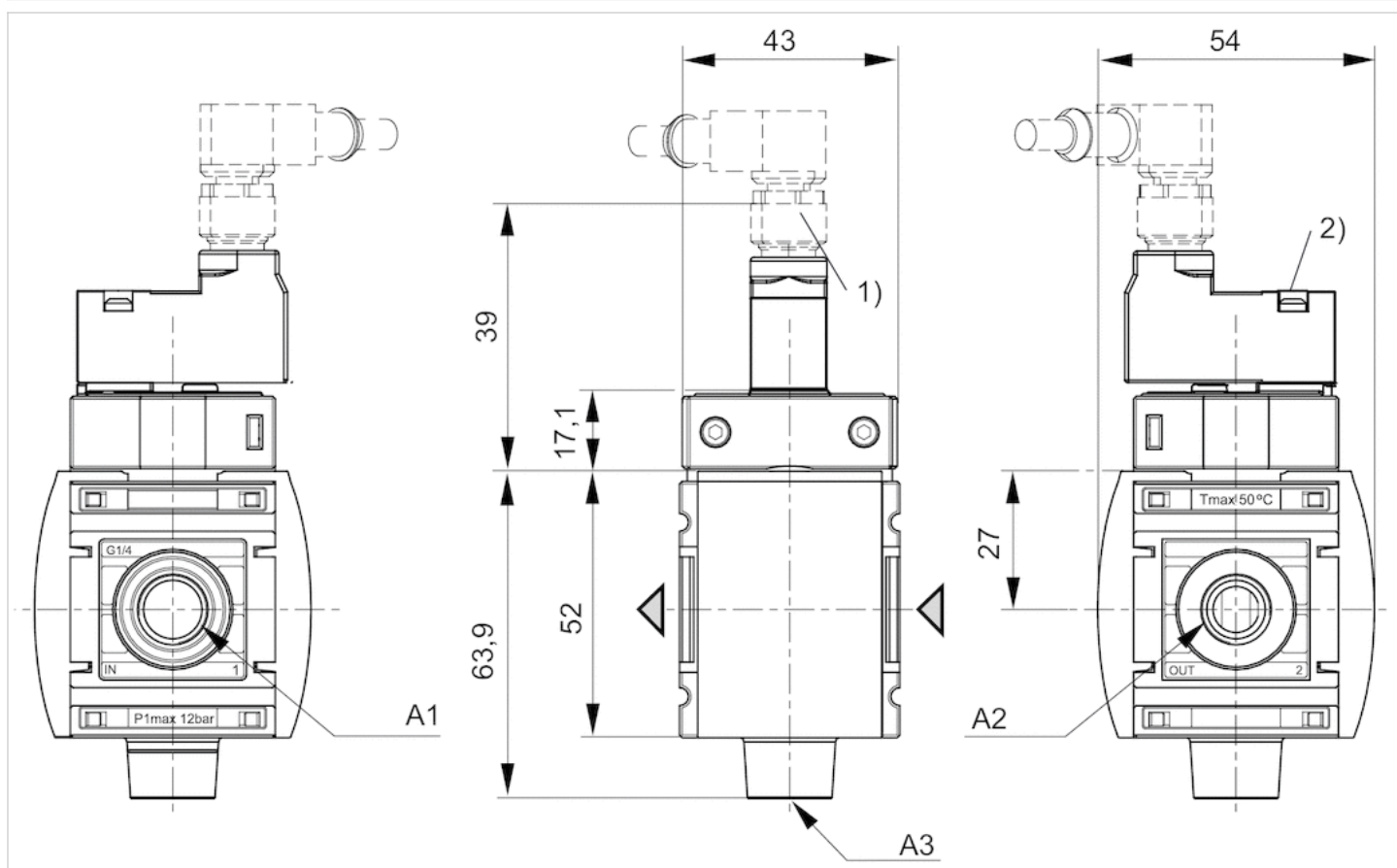
A2 = wyjście

A3 = króciec odpowietrzający

1) Dla łącznika wtykowego zaworu zgodnie z ISO 15217 (kształt C)

2) Uruchamianie ręczne

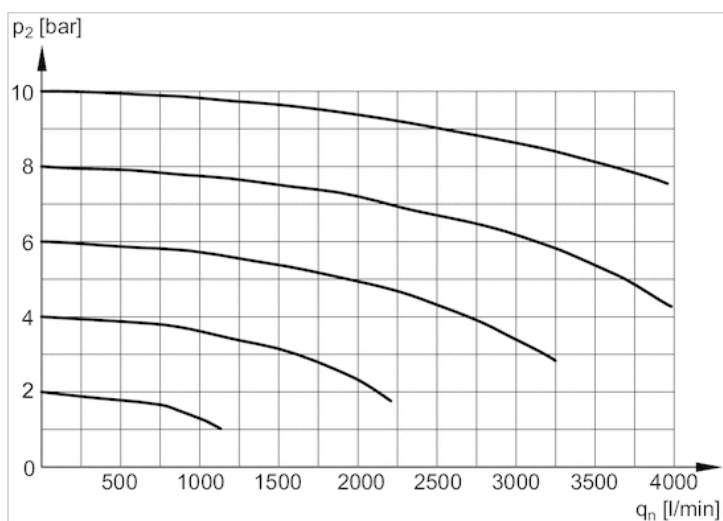
Fig. 3: Zawór 3/2-drogowy z zaworem sterującym przyłączy wtykowe M12x1



- A1 = wejście
 A2 = wyjście
 A3 = króciec odpowietrzający
 1) wtyczka M12
 2) Uruchamianie ręczne

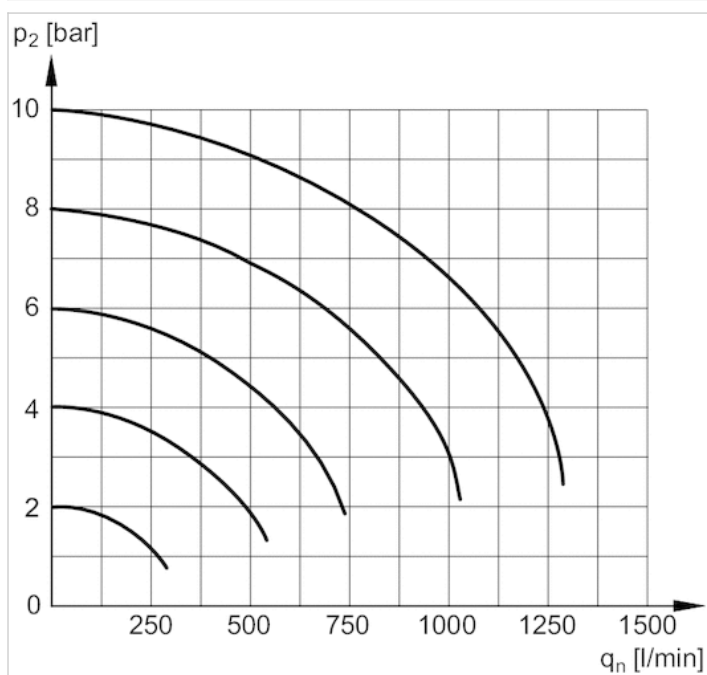
Wykresy

Charakterystyka przepływu



p2 = ciśnienie wtórne
 qn = przepływ znamionowy

odpowietrzanie zwrotne

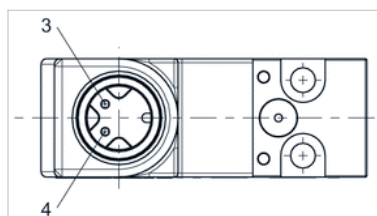


p_2 = ciśnienie wtórne

q_n = przepływ znamionowy

Funkcje styków

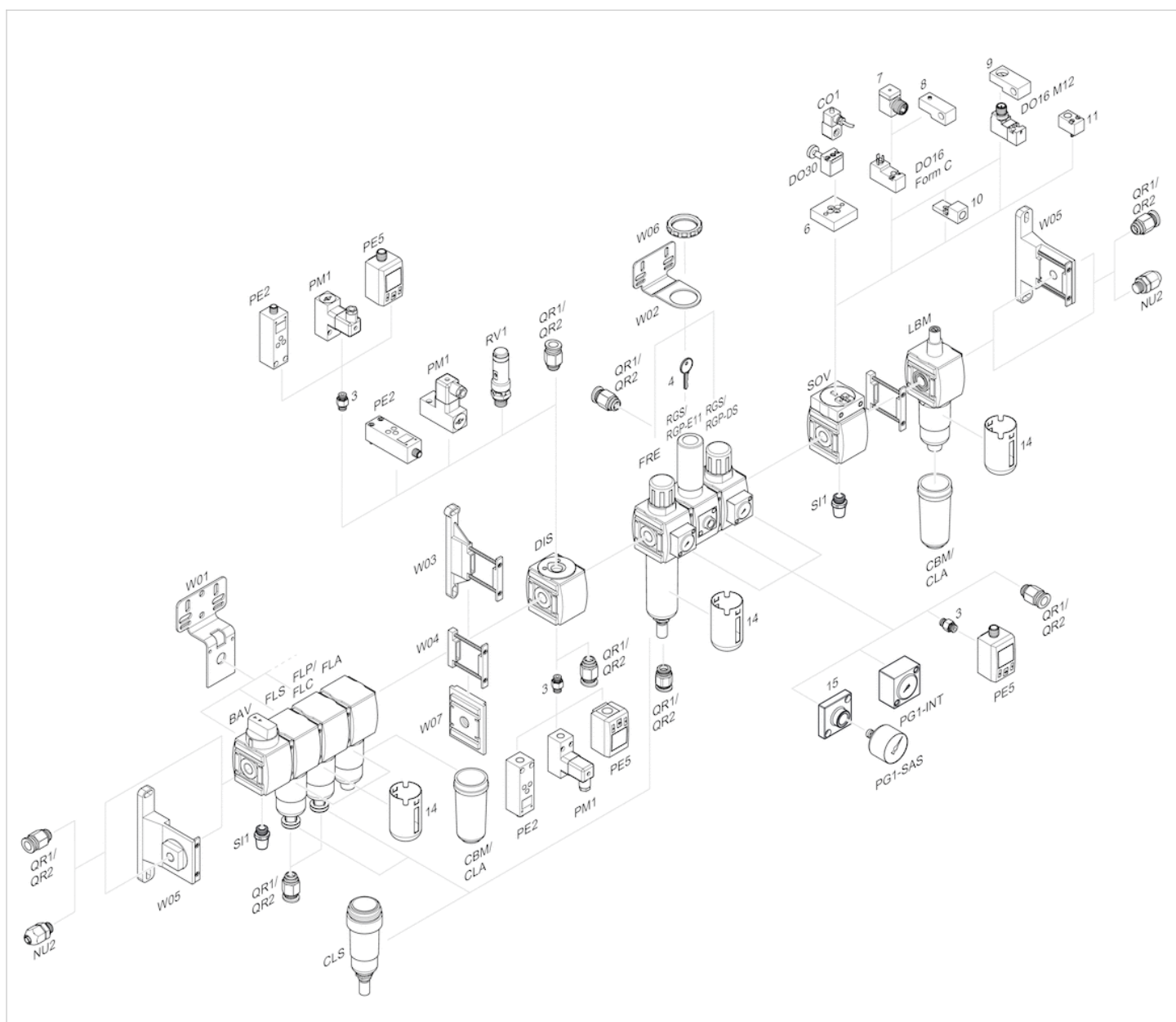
funkcje styków M12x1



3: +/-

4: +/-

Przegląd akcesoriów



- 3 = Nypel podwójny
- 4 = Klucz dla zamykania E11
- 6 = Płytki adapterowa DO30
- 7 = Adapter, Seria CON-VP
- 8 = Pomoc montażowa DO16, kształt C
- 9 = Pomoc montażowa DO16, M12
- 10 = Adapter zewnętrznego powietrza sterującego
- 11 = Adapter pneumatyczny układ uruchamiania
- 14 = Kosz ochronny
- 15 = Płytki adapterowa do montażu manometru z przyłączem gwintowanym G 1/8