



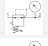





Zawór redukcyjny, Seria AS1-RGS

- G 1/4
- Zasilanie powietrzem prawa strona
- $Q_n = 1000$ l/min
- Standardowy regulator ciśnienia
- uruchamianie manualnie



Części składowe	Zawór redukcyjny
Położenie montażowe	Dowolny
Ciśnienie robocze min/max	Patrz tabela u dołu
Temperatura otoczenia min./max.	-10 ... 50 °C
Temperatura medium min./maks.	-10 ... 50 °C
Medium	Sprężone powietrze Neutralne gazy
Typ regulatora	Membranowe zawory regulacji ciśnienia do montażu blokowego
Funkcja regulatora	Z odpowietrznikiem wtórnym
Zakres regulacji min/max	Patrz tabela u dołu
uruchamianie	manualnie
Ciężar	Patrz tabela u dołu

Dane techniczne

Numer materiałowy			Przyłącze	Przepływ	Ciśnienie robocze min/max	Zakres regulacji min/max
				Q_n		
R412014705			G 1/4	1000 l/min	0,2 ... 12 bar	0,2 ... 4 bar
R412014706			G 1/4	1000 l/min	0,5 ... 12 bar	0,5 ... 8 bar
R412014707			G 1/4	1000 l/min	0,5 ... 12 bar	0,5 ... 10 bar
R412014711		—	G 1/4	1000 l/min	0,2 ... 12 bar	0,2 ... 4 bar
R412014712		—	G 1/4	1000 l/min	0,5 ... 12 bar	0,5 ... 8 bar
R412014713		—	G 1/4	1000 l/min	0,5 ... 12 bar	0,5 ... 10 bar

Numer materiałowy	Max. Ø manometru w stanie zablokowanym	Manometry	Ciężar	Rys.
R412014705	40 mm	Z wbudowanym manometrem	0,209 kg	Fig. 1
R412014706	40 mm	Z wbudowanym manometrem	0,209 kg	Fig. 1
R412014707	40 mm	Z wbudowanym manometrem	0,209 kg	Fig. 1
R412014711	40 mm	-	0,206 kg	Fig. 2
R412014712	40 mm	-	0,206 kg	Fig. 2
R412014713	40 mm	-	0,206 kg	Fig. 2

Przepływ znamionowy Q_n przy ciśnieniu wtórnym $p_2 = 6$ bar i $\Delta p = 1$ bar

Informacje Techniczne

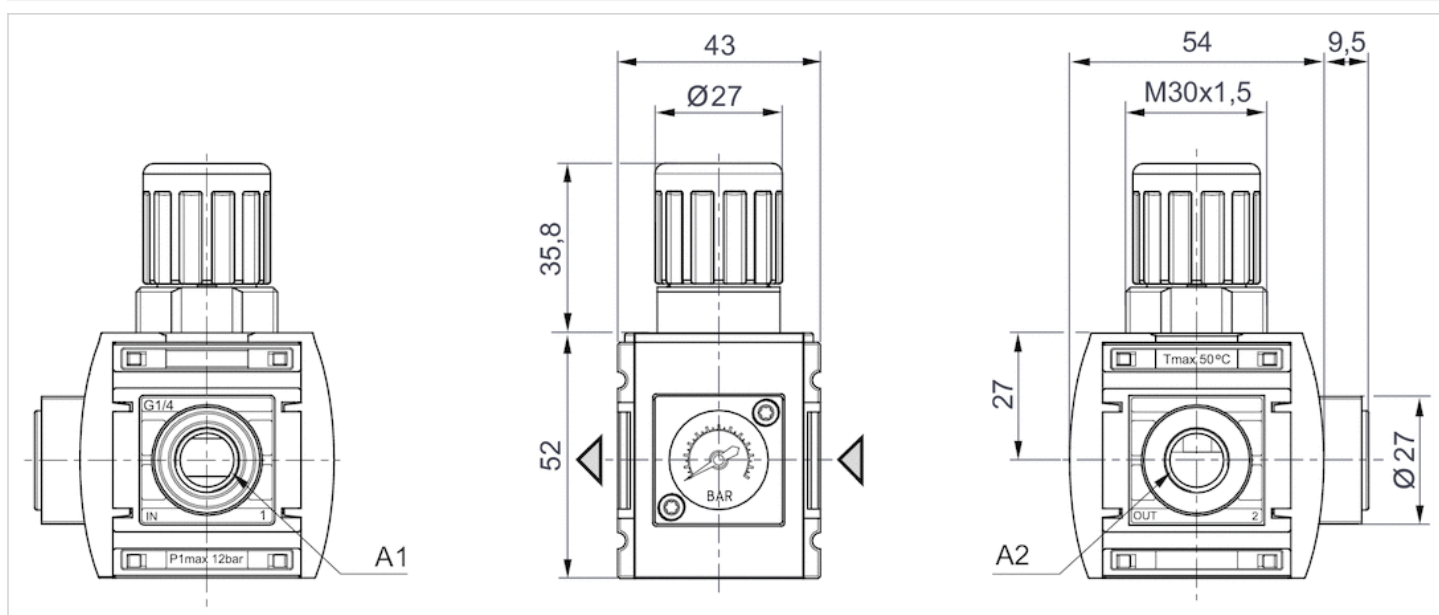
Punkt rosy pod ciśnieniem musi leżeć co najmniej 15 °C poniżej temperatury otoczenia i medium i może wynosić max. 3 °C .
 Odpowietrznik wtórny (≤ 0.3 bar powyżej ustawionej wartości ciśnienia)
 Z odpowietrzaniem zwrotnym (> 3 bar)

Informacje Techniczne

Materiał	
Obudowa	Poliamid
Płyta przednia	Tworzywo akrylonitrylowo-butadienowo-styrenowe
Uszczelki	Kauczuk nitylowy

Rozmiary

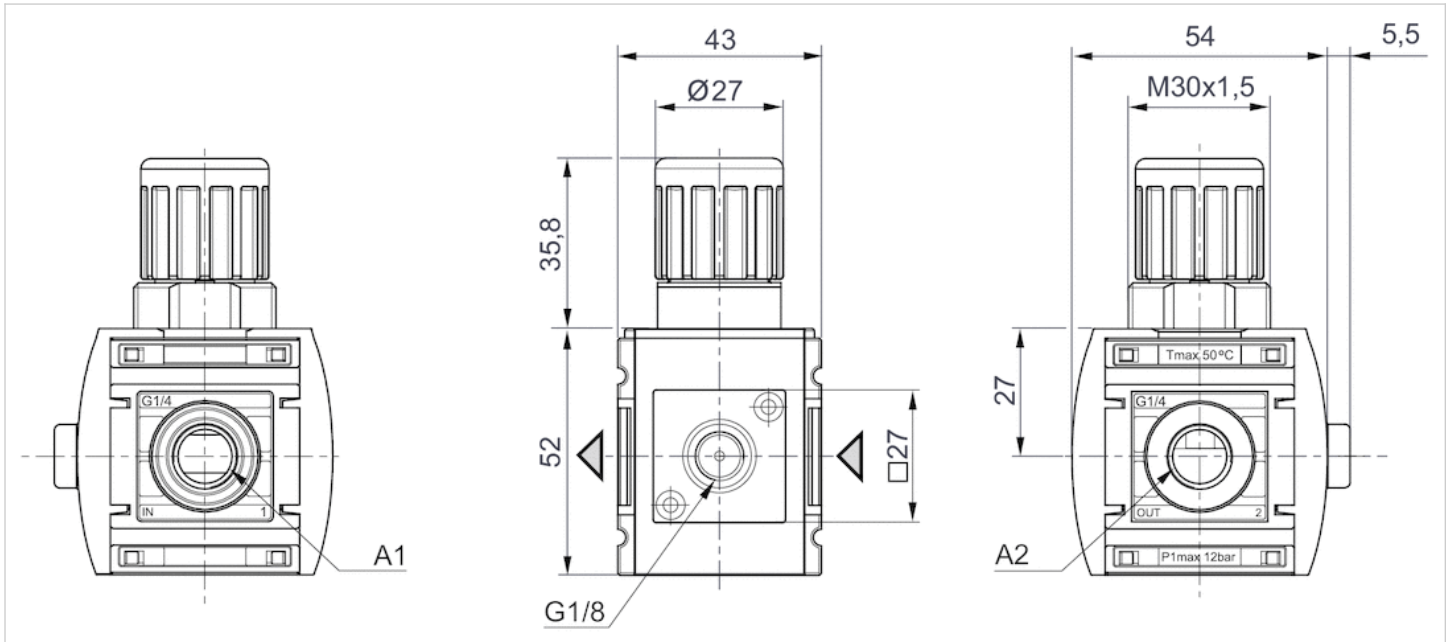
Rozmiary Fig. 1



A1 = wejście

A2 = wyjście

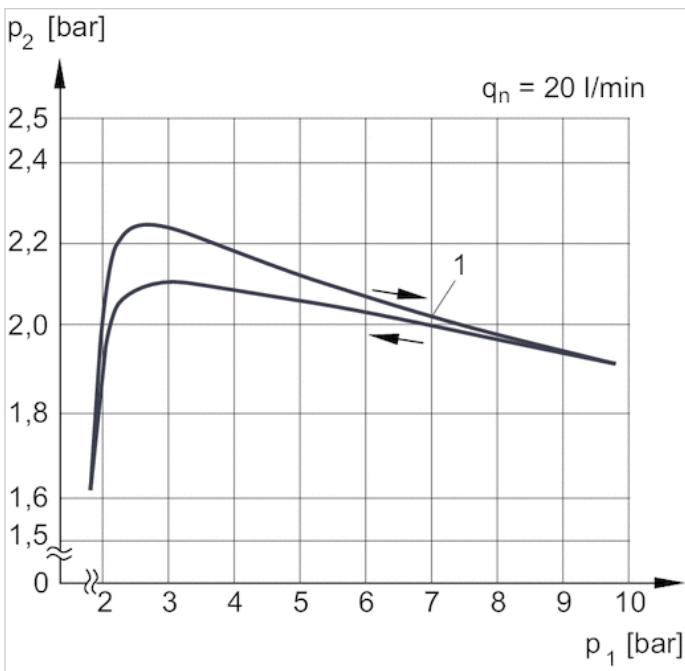
Rozmiary Fig. 2



A1 = wejście
A2 = wyjście

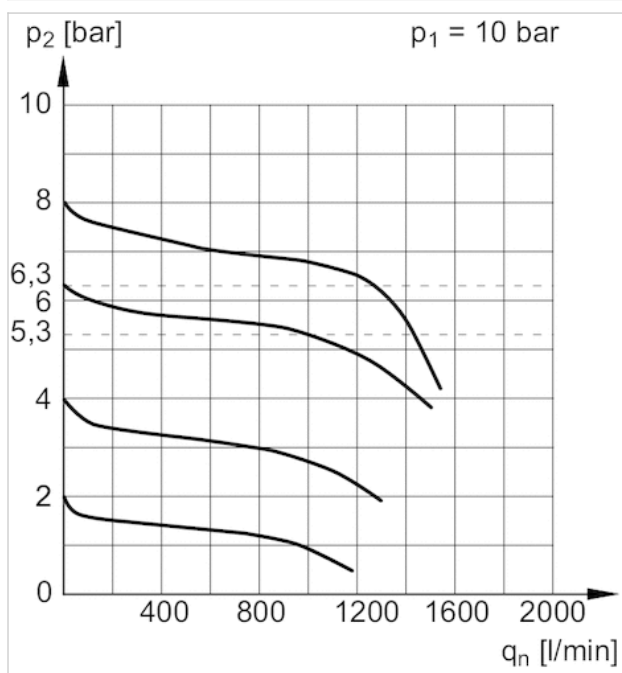
Wykresy

wykres ciśnienia



p_1 = ciśnienie robocze
 p_2 = ciśnienie wtórne
 q_n = przepływ znamionowy
 1) = Punkt początkowy

Charakterystyka przepływu

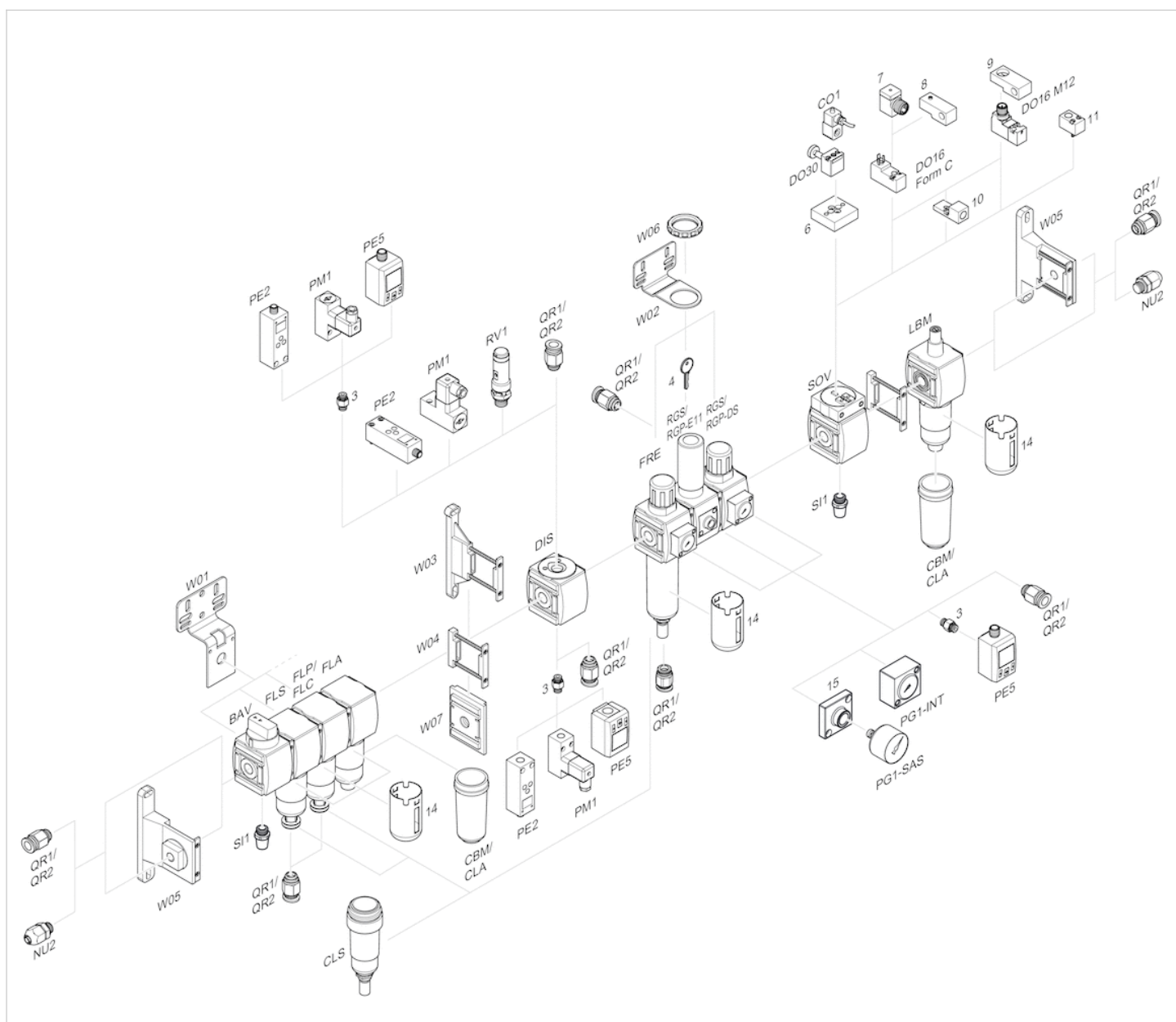


p_1 = ciśnienie robocze

p_2 = ciśnienie wtórne

q_n = przepływ znamionowy

Przegląd akcesoriów



- 3 = Nypel podwójny
- 4 = Klucz dla zamykania E11
- 6 = Płytki adapterowa DO30
- 7 = Adapter, Seria CON-VP
- 8 = Pomoc montażowa DO16, kształt C
- 9 = Pomoc montażowa DO16, M12
- 10 = Adapter zewnętrznego powietrza sterującego
- 11 = Adapter pneumatyczny układ uruchamiania
- 14 = Kosz ochronny
- 15 = Płytki adapterowa do montażu manometru z przyłączem gwintowanym G 1/8