

Smarownica Micro, Seria AS1-LBM

- G 1/4

- Zasilanie powietrzem lewa strona



Konstrukcja

Części składowe

Polożenie montażowe

Króciec sprężonego powietrza

Ciśnienie robocze min/max

Temperatura otoczenia min./max.

Temperatura medium min./maks.

Medium

Pojemność zbiornika olejarki

Sposób napełniania

Ciężar

Smarownica Micro, do montażu blokowego

Smarownica Micro

pionowy

G 1/4

0,8 ... 12 bar

-10 ... 50 °C

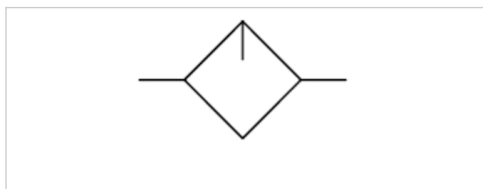
-10 ... 50 °C

Sprężone powietrze Neutralne gazy

35 cm³

ręczne napełnianie olejem

Patrz tabela u dołu



Dane techniczne

Numer materiałowy	Przyłącze	Przepływ znamionowy Qn	Materiał Zbiornik	Kosz ochronny
R412014624	G 1/4	1400 l/min	Poliwęglan	-
R412014625	G 1/4	1400 l/min	Poliwęglan	metal
R412014626	G 1/4	1400 l/min	odlew ciśnieniowy cynkowy	-

Numer materiałowy	Zbiornik	Ciężar
R412014624	zbiornik PW bez kosza ochronnego	0,187 kg
R412014625	zbiornik PW z koszem ochronnym metalowym	0,22 kg
R412014626	zbiornik metalowy bez wziernika	0,248 kg

Przepływ znamionowy Qn przy ciśnieniu wtórnym p2 = 6 bar i Δp = 1 bar

Informacje Techniczne

Punkt rosy pod ciśnieniem musi leżeć co najmniej 15 °C poniżej temperatury otoczenia i medium i może wynosić max. 3 °C .
tylko ok. 10% ustawionej ilości kropli dostaje się do układu ciśnieniowego

napełnianie olejem w trakcie pracy niemożliwe

Uwaga: Zbiorniki z poliwęglanu są podatne na działanie rozpuszczalników, wskazówki uzupełniające znajdują się pod adresem "Informacje dla klientów".

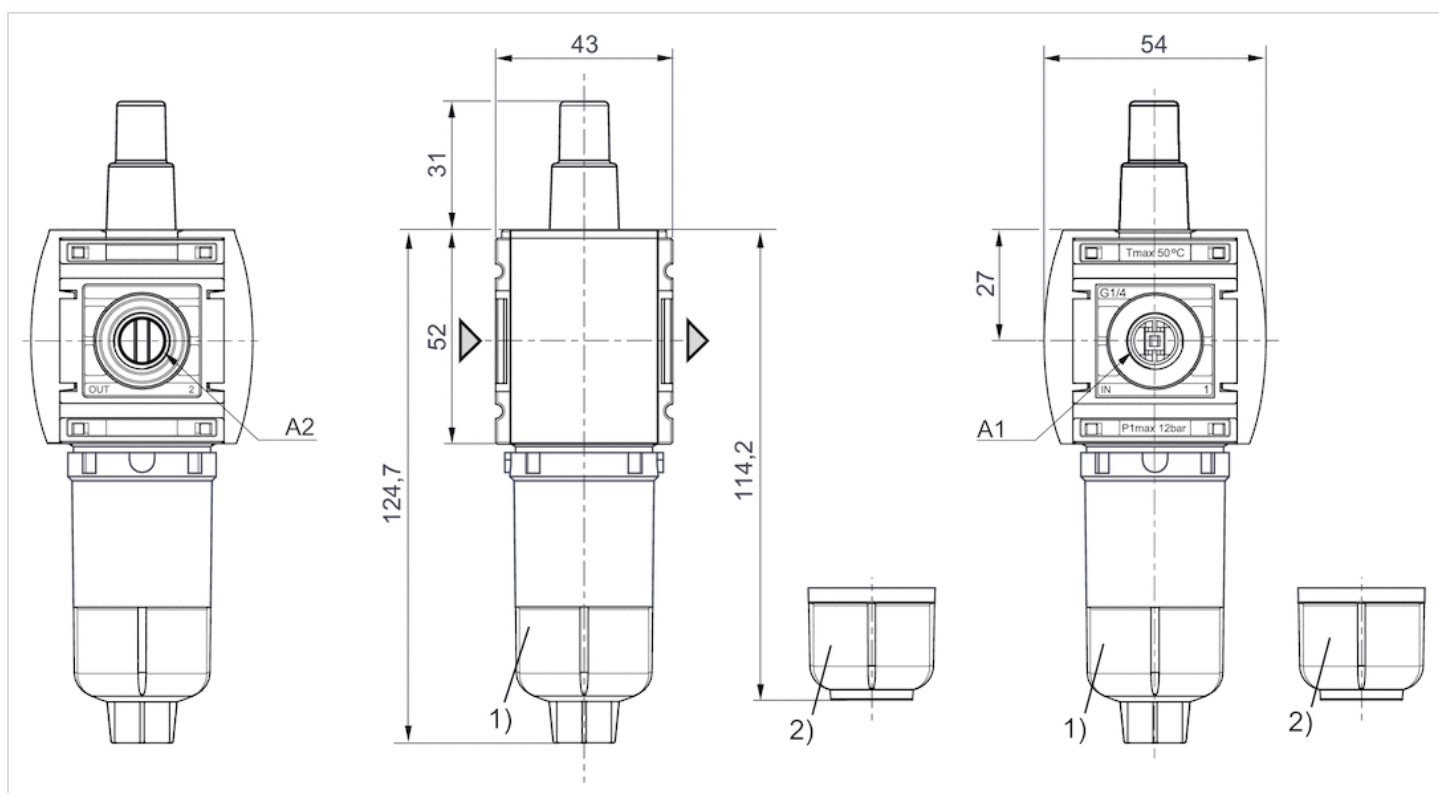
Dozowanie oleju przy 1000 l/min 10-20 krople

Informacje Techniczne

Materiał	
Obudowa	Poliamid
Płyta przednia	Tworzywo akrylonitrylowo-butadienowo-styrenowe
Uszczelki	Kauczuk nitylowy
Zbiornik	Poliwęglan odlew ciśnieniowy cynkowy
Kosz ochronny	metal

Rozmiary

Rozmiary



A1 = wejście

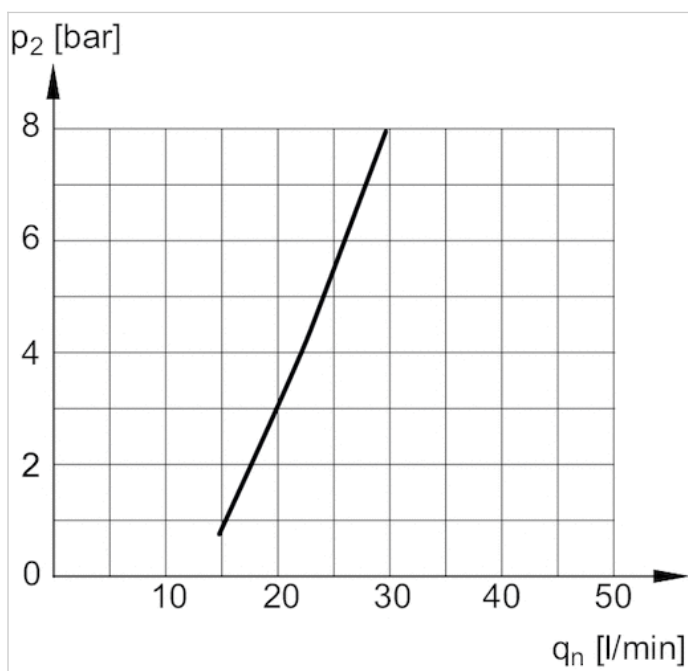
A2 = wyjście

1) Zbiornik: poliwęglan

2) Zbiornik: metal

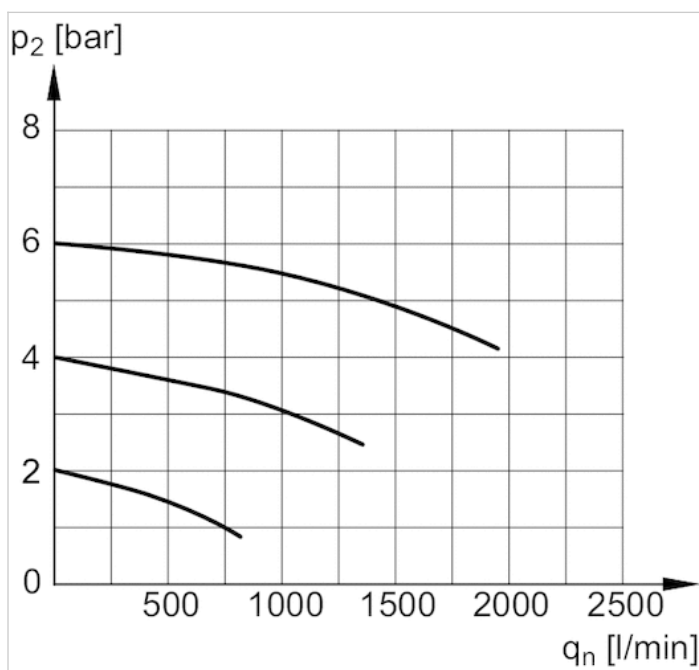
Wykresy

czułość progowa olejarki



p_2 = ciśnienie wtórne
 q_n = przepływ znamionowy

Charakterystyka przepływu



p_2 = ciśnienie wtórne
 q_n = przepływ znamionowy

