

Rozdzielacz, Seria AS1-DIN

- G 1/4
- Zasilanie powietrzem prawa strona
- Rozdzielacz 1-krotny
- Zawór zwrotny



Konstrukcja

Części składowe

Położenie montażowe

Ciśnienie robocze min./max

Temperatura otoczenia min./max.

Temperatura medium min./maks.

Medium

Ciężar

Zawór zwrotny, do montażu blokowego

Rozdzielacz

Dowolny

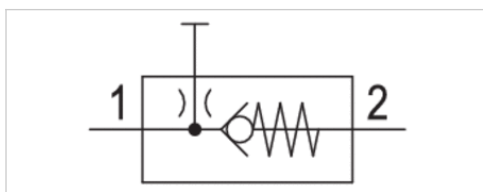
0 ... 12 bar

-10 ... 50 °C

-10 ... 50 °C

Sprężone powietrze Neutralne gazy

0,178 kg



Dane techniczne

Numer materiałowy	Przyłącze	Przepływ znamionowy	
		Qn 1→2	Qn 1→3
R412014741	G 1/4	800 l/min	1000 l/min

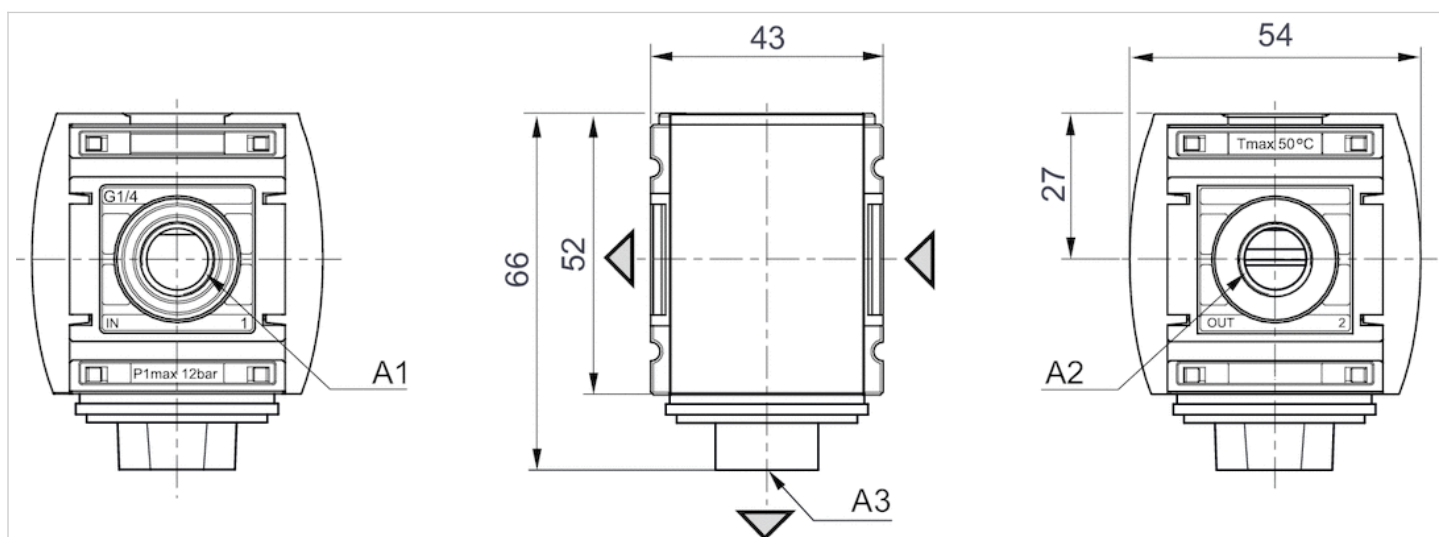
Przepływ znamionowy Qn przy ciśnieniu wtórnym p2 = 6 bar i Δp = 1 bar

Informacje Techniczne

Materiał	
Obudowa	Poliamid
Płyta przednia	Tworzywo akrylonitrylowo-butadienowo-styrenowe
Uszczelki	Kauczuk nitylowy

Rozmiary

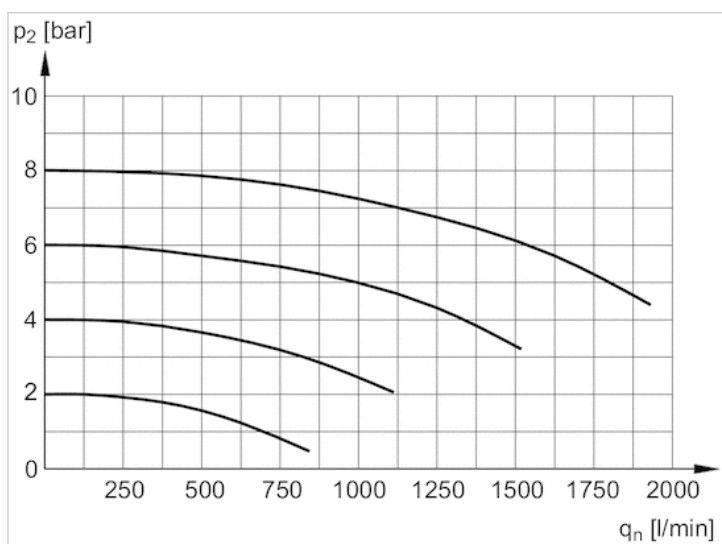
Rozmiary



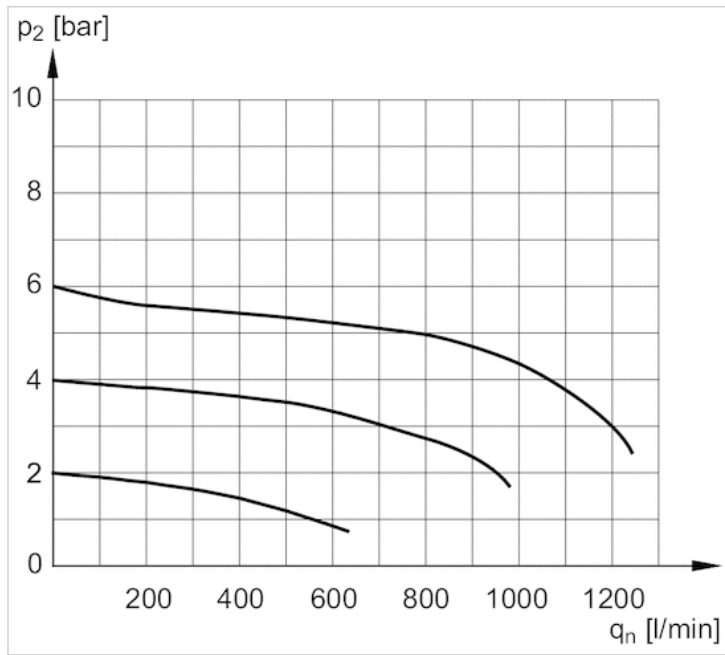
A1 = wejście
 A2 = wyjście
 A3 = wyjście

Wykresy

Charakterystyka przepływu

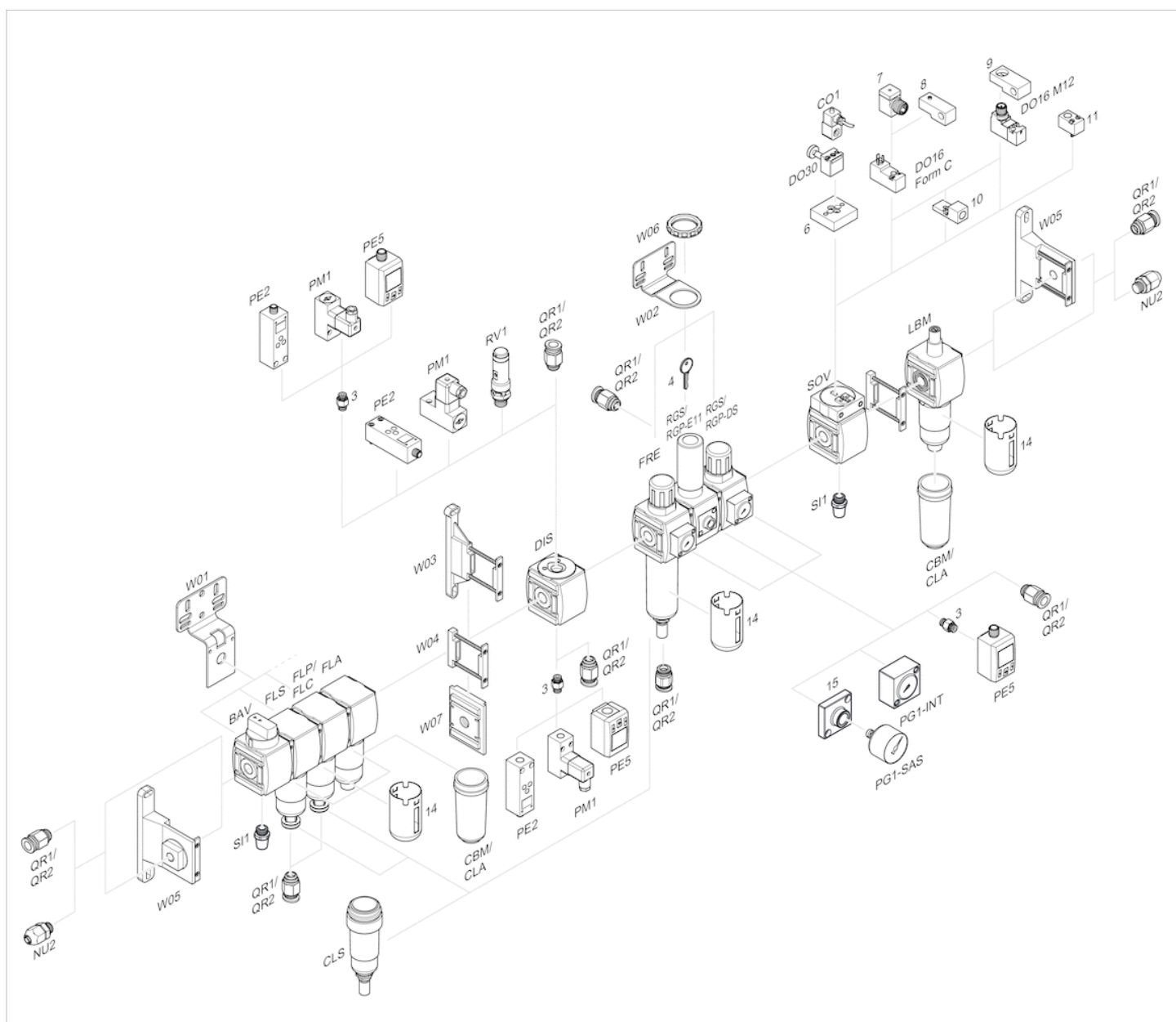


przepływ znamionowy 1 ► 2
 p_2 = ciśnienie wtórne
 q_n = przepływ znamionowy



Przepływ znamionowy 1 ▶ 3
 p_2 = ciśnienie wtórne
 q_n = przepływ znamionowy

Przegląd akcesoriów



- 3 = Nypel podwójny
- 4 = Klucz dla zamykania E11
- 6 = Płytki adapterowa DO30
- 7 = Adapter, Seria CON-VP
- 8 = Pomoc montażowa DO16, kształt C
- 9 = Pomoc montażowa DO16, M12
- 10 = Adapter zewnętrznego powietrza sterującego
- 11 = Adapter pneumatyczny układ uruchamiania
- 14 = Kosz ochronny
- 15 = Płytki adapterowa do montażu manometru z przyłączem gwintowanym G 1/8