

# Rozdzielacz, Seria AS1-DIS

- G 1/4
- Zasilanie powietrzem lewa strona
- Rozdzielacz 2-krotny
- Rozdzielacz

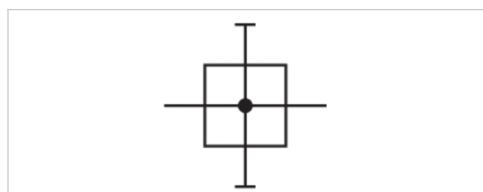


## Konstrukcja

Części składowe  
 Położenie montażowe  
 Ciśnienie robocze min./max  
 Temperatura otoczenia min./max.  
 Temperatura medium min./maks.  
 Medium  
 Ciężar

Rozdzielacz, do montażu blokowego

Rozdzielacz  
 Dowolny  
 0 ... 12 bar  
 -10 ... 50 °C  
 -10 ... 50 °C  
 Sprężone powietrze Neutralne gazy  
 0,148 kg



## Dane techniczne

Numer materiałowy	Przyłącze	Przepływ znamionowy	Przepływ znamionowy	Przepływ znamionowy
		Qn 1→2	Qn 1→3	Qn 1→5
R412014662	G 1/4	2700 l/min	950 l/min	2000 l/min

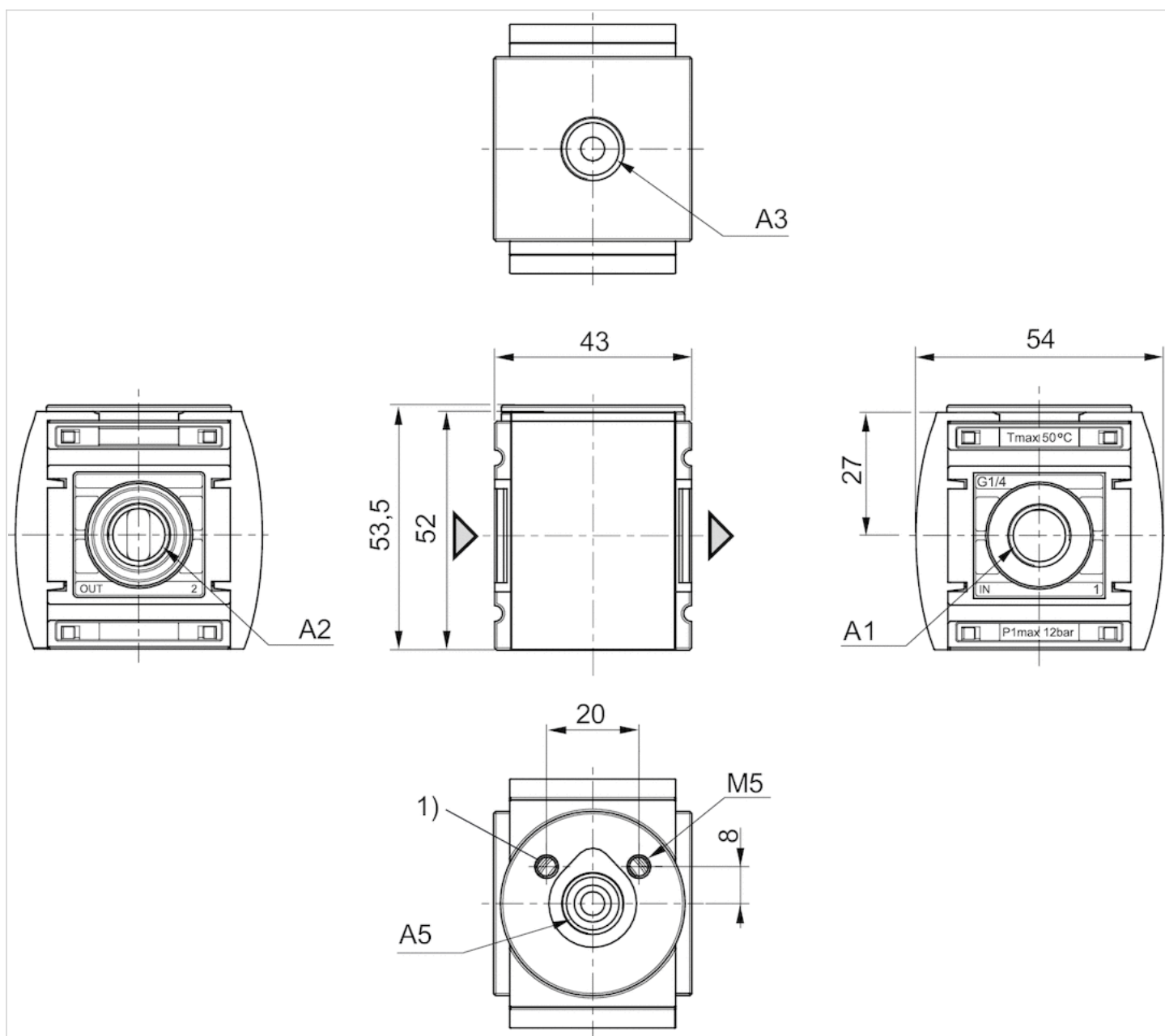
Przepływ znamionowy Qn przy ciśnieniu wtórnym p<sub>2</sub> = 6 bar i Δp = 1 bar

## Informacje Techniczne

Materiał	
Obudowa	Poliamid
Płyta przednia	Tworzywo akrylonitrylowo-butadienowo-styrenowe
Uszczelki	Kauczuk nitylowy

## Rozmiary

## Rozmiary



A1 = wejście

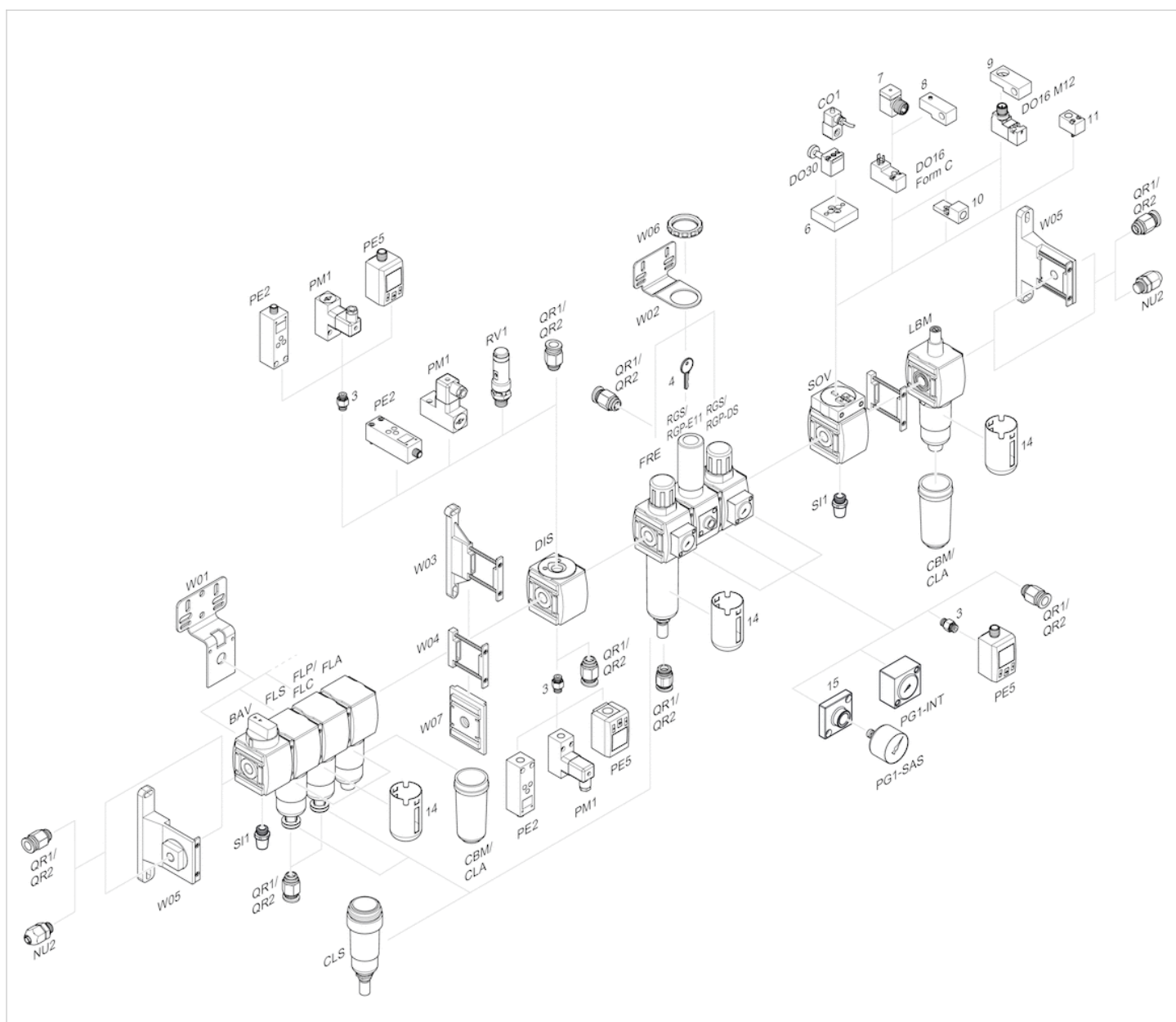
A2 = wyjście

A3 = wyjście

A5 = wyjście

1) Gwint mocujący do czujnika ciśnienia

## Przegląd akcesoriów



- 3 = Nypel podwójny
- 4 = Klucz dla zamykania E11
- 6 = Płytki adapterowa DO30
- 7 = Adapter, Seria CON-VP
- 8 = Pomoc montażowa DO16, kształt C
- 9 = Pomoc montażowa DO16, M12
- 10 = Adapter zewnętrznego powietrza sterującego
- 11 = Adapter pneumatyczny układ uruchamiania
- 14 = Kosz ochronny
- 15 = Płytki adapterowa do montażu manometru z przyłączem gwintowanym G 1/8