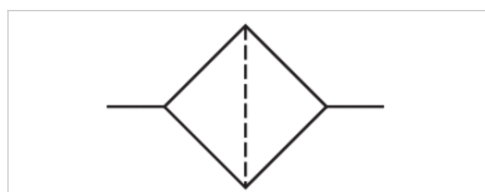


Filtr węglowy, Seria AS1-FLA

- G 1/4

- Zasilanie powietrzem prawa strona



Konstrukcja

Części składowe

Polożenie montażowe

Ciśnienie robocze min./max

Temperatura otoczenia min./max.

Temperatura medium min./maks.

Medium

Pojemność zbiornika filtra

Element filtrujący

Ciężar

Filtru węglowego, do montażu blokowego

Filtru węglowego

pionowy

0 ... 12 bar

-10 ... 50 °C

-10 ... 50 °C

Sprężone powietrze Neutralne gazy

12 cm³

wymieniany

Patrz tabela u dołu

Dane techniczne

Numer materiałowy	Przyłącze	Przepływ Qn	Zbiornik	Kosz ochronny
R412014699	G 1/4	350 l/min	Poliwęglan	-
R412014700	G 1/4	350 l/min	Poliwęglan	metal
R412014701	G 1/4	350 l/min	metal	-

Numer materiałowy	Materiał Zbiornik	Ciężar
R412014699	zbiornik PW bez kosza ochronnego	0,171 kg
R412014700	zbiornik PW z koszem ochronnym metalowym	0,204 kg
R412014701	zbiornik metalowy bez wziernika	0,232 kg

Przepływ znamionowy Qn przy ciśnieniu wtórnym p₂ = 6 bar i Δp = 0.1 bar

Informacje Techniczne

Punkt rosy pod ciśnieniem musi leżeć co najmniej 15 °C poniżej temperatury otoczenia i medium i może wynosić max. 3 °C .

Uwaga: Zbiorniki z poliwęglanu są podatne na działanie rozpuszczalników, wskazówki uzupełniające znajdują się pod adresem "Informacje dla klientów".

Zalecana filtracja wstępna 0,01 μm

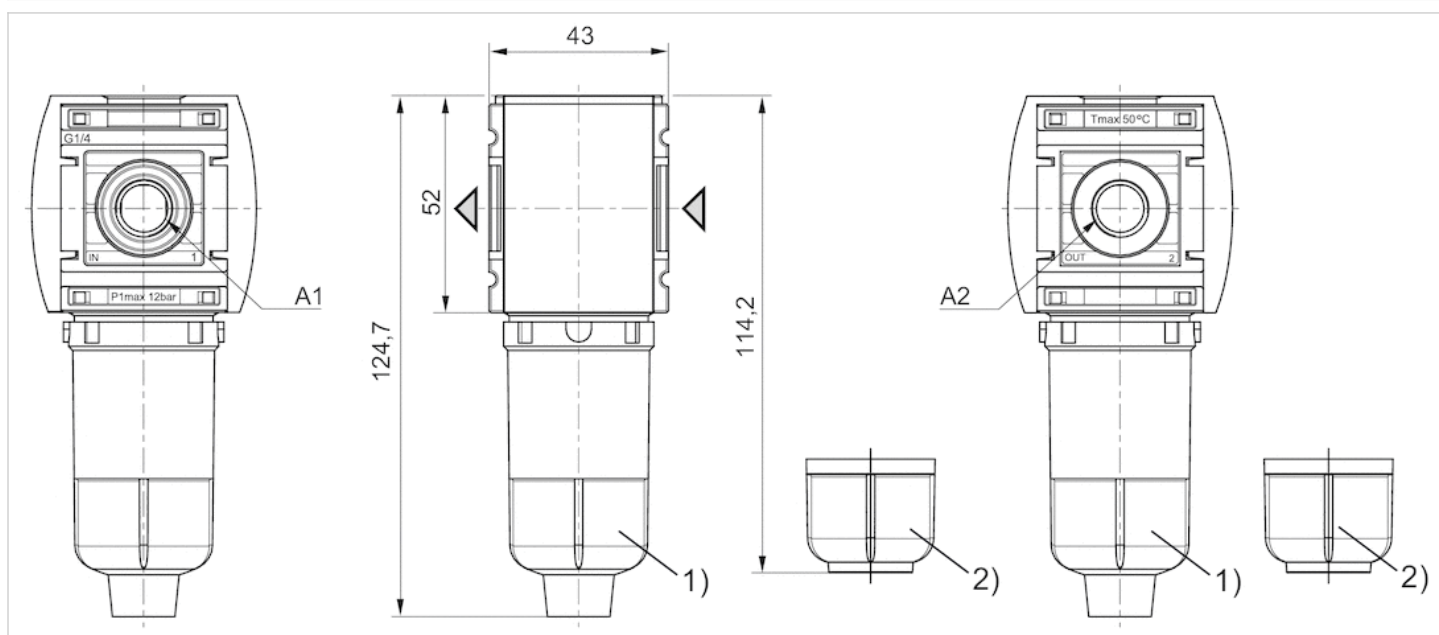
Maks. osiągalna klasa sprężonego powietrza wg ISO 8573-1:2010 - : - : 1

Informacje Techniczne

Materiał	
Obudowa	Poliamid
Płyta przednia	Tworzywo akrylonitrylowo-butadienowo-styrenowe
Uszczelki	Kauczuk nitylowy
Tuleja gwintowana	odlew ciśnieniowy cynkowy
Zbiornik	Poliwęglan metal
Kosz ochronny	metal
Wkład filtra	Węgiel aktywny

Rozmiary

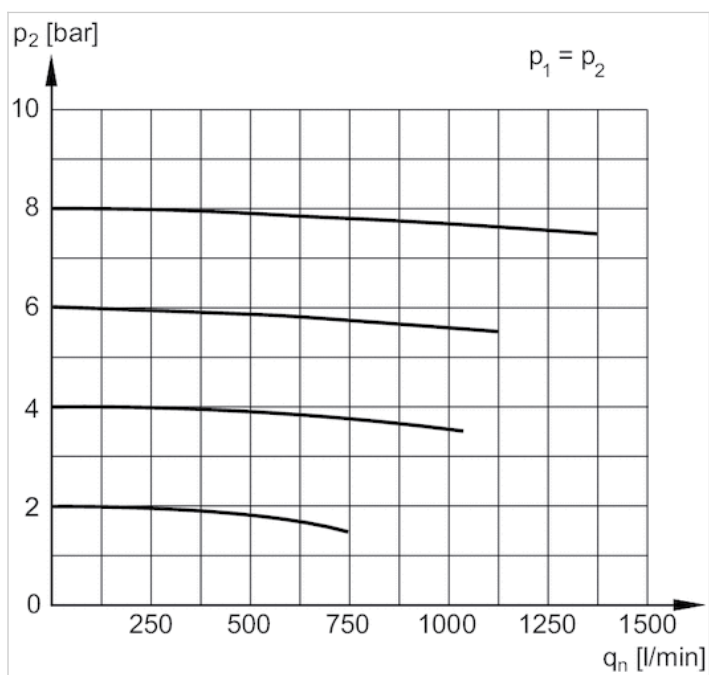
Rozmiary



- A1 = wejście
 1) A2 = wyjście
 2) Zbiornik: poliwęglan
 Zbiornik: metal

Wykresy

Charakterystyka przepływu

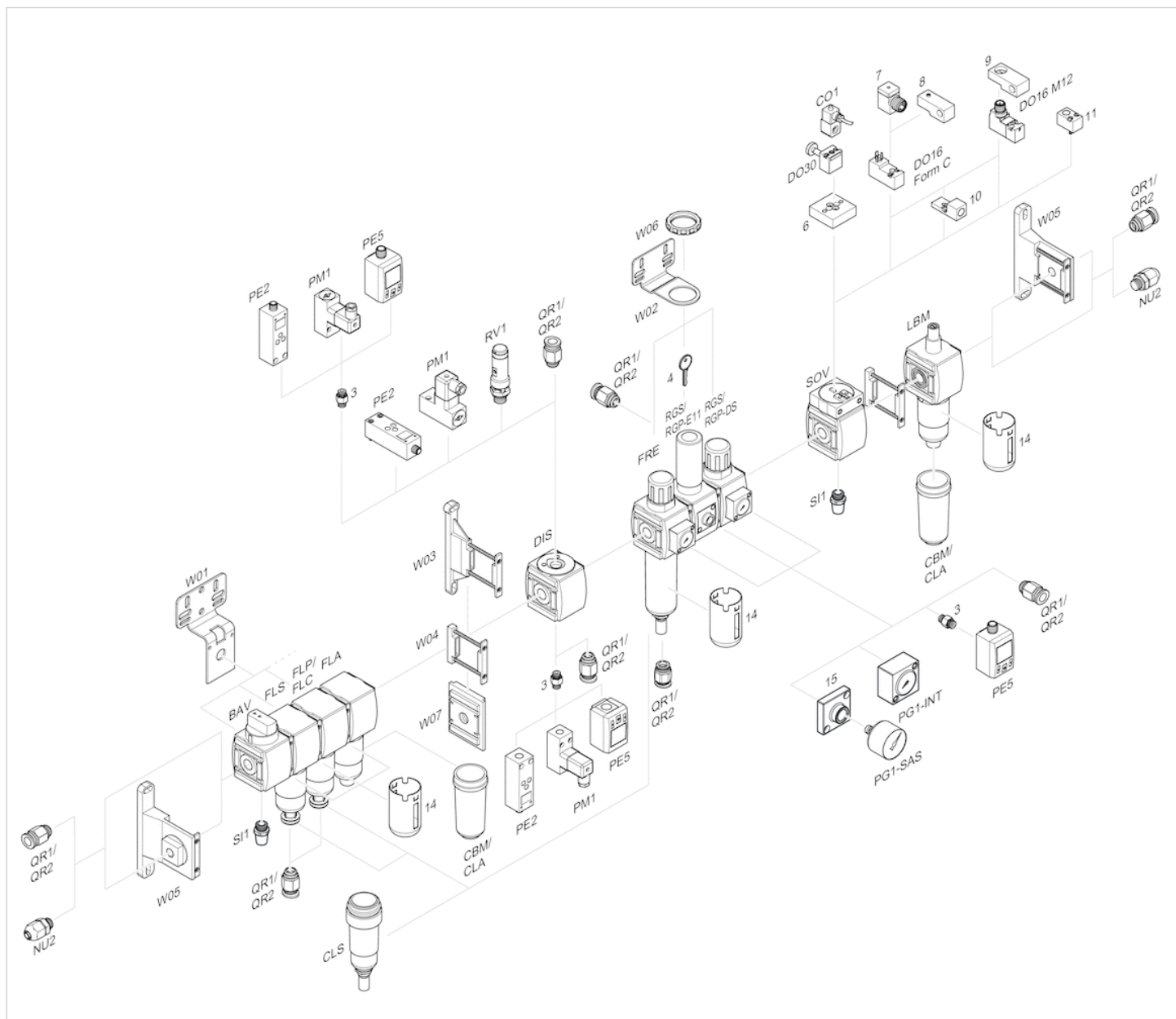


p_1 = ciśnienie robocze

p_2 = ciśnienie wtórne

q_n = przepływ znamionowy

Przegląd akcesoriów



- 3 = Nypel podwójny
- 4 = Klucz dla zamykania E11
- 6 = Płytki adapterowa DO30
- 7 = Adapter, Seria CON-VP
- 8 = Pomoc montażowa DO16, kształt C
- 9 = Pomoc montażowa DO16, M12
- 10 = Adapter zewnętrznego powietrza sterującego
- 11 = Adapter pneumatyczny układ uruchamiania
- 14 = Kosz ochronny
- 15 = Płytki adapterowa do montażu manometru z przyłączem gwintowanym G 1/8