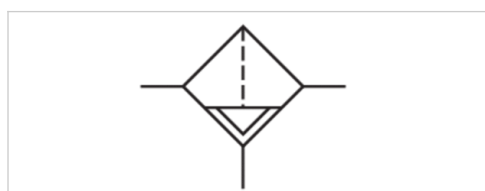


# Ultrafiltr, Seria AS1-FLC

- G 1/4

- Zasilanie powietrzem prawa strona

- Porowatość filtra 0,01 µm



Konstrukcja	Ultrafiltr, do montażu blokowego
Części składowe	Ultrafiltr
Położenie montażowe	pionowy
Ciśnienie robocze min/max	1,5 ... 12 bar
Temperatura otoczenia min./max.	-10 ... 50 °C
Temperatura medium min./maks.	-10 ... 50 °C
Medium	Sprężone powietrze Neutralne gazy
Pojemność zbiornika filtra	12 cm <sup>3</sup>
Element filtrujący	wymienny
Porowatość filtra	0,01 µm
Spust kondensatu	Patrz tabela u dołu
Ciężar	Patrz tabela u dołu

## Dane techniczne

Numer materiałowy	Przyłącze	Przepływ Qn	Spust kondensatu
R412014692	G 1/4	350 l/min	półautomatyczny, otwarty w stanie bezciśnieniowym
R412014693	G 1/4	350 l/min	automatyczny, otwarty w stanie bezciśnieniowym
R412014694	G 1/4	350 l/min	automatyczny, zamknięty w stanie bezciśnieniowym
R412014695	G 1/4	350 l/min	półautomatyczny, otwarty w stanie bezciśnieniowym
R412014696	G 1/4	350 l/min	półautomatyczny, otwarty w stanie bezciśnieniowym
R412014697	G 1/4	350 l/min	automatyczny, otwarty w stanie bezciśnieniowym
R412014698	G 1/4	350 l/min	automatyczny, zamknięty w stanie bezciśnieniowym

Numer materiałowy	Zbiornik	Kosz ochronny	Materiał Zbiornik
R412014692	Poliwęglan	-	zbiornik PW bez kosza ochronnego
R412014693	Poliwęglan	-	zbiornik PW bez kosza ochronnego
R412014694	Poliwęglan	-	zbiornik PW bez kosza ochronnego
R412014695	Poliwęglan	metal	zbiornik PW z koszem ochronnym metalowym
R412014696	metal	-	zbiornik metalowy bez wziernika
R412014697	metal	-	zbiornik metalowy bez wziernika
R412014698	metal	-	zbiornik metalowy bez wziernika

Numer materiałowy	Ciężar
R412014692	0,169 kg
R412014693	0,187 kg

Numer materiałowy	Ciężar
R412014694	0,187 kg
R412014695	0,202 kg
R412014696	0,246 kg
R412014697	0,258 kg
R412014698	0,258 kg

Przepływ znamionowy  $Q_n$  przy ciśnieniu wtórnym  $p_2 = 6 \text{ bar}$  i  $\Delta p = 0.1 \text{ bar}$

## Informacje Techniczne

Punkt rosy pod ciśnieniem musi leżeć co najmniej  $15 \text{ }^\circ\text{C}$  poniżej temperatury otoczenia i medium i może wynosić max.  $3 \text{ }^\circ\text{C}$ .

Uwaga: Zbiorniki z poliwęglanu są podatne na działanie rozpuszczalników, wskazówki uzupełniające znajdują się pod adresem "Informacje dla klientów".

Ze względu na konstrukcję nadaje się również do rozdzielania płynnego oleju lub wody.

Zalecana filtracja wstępna  $0,3 \mu\text{m}$

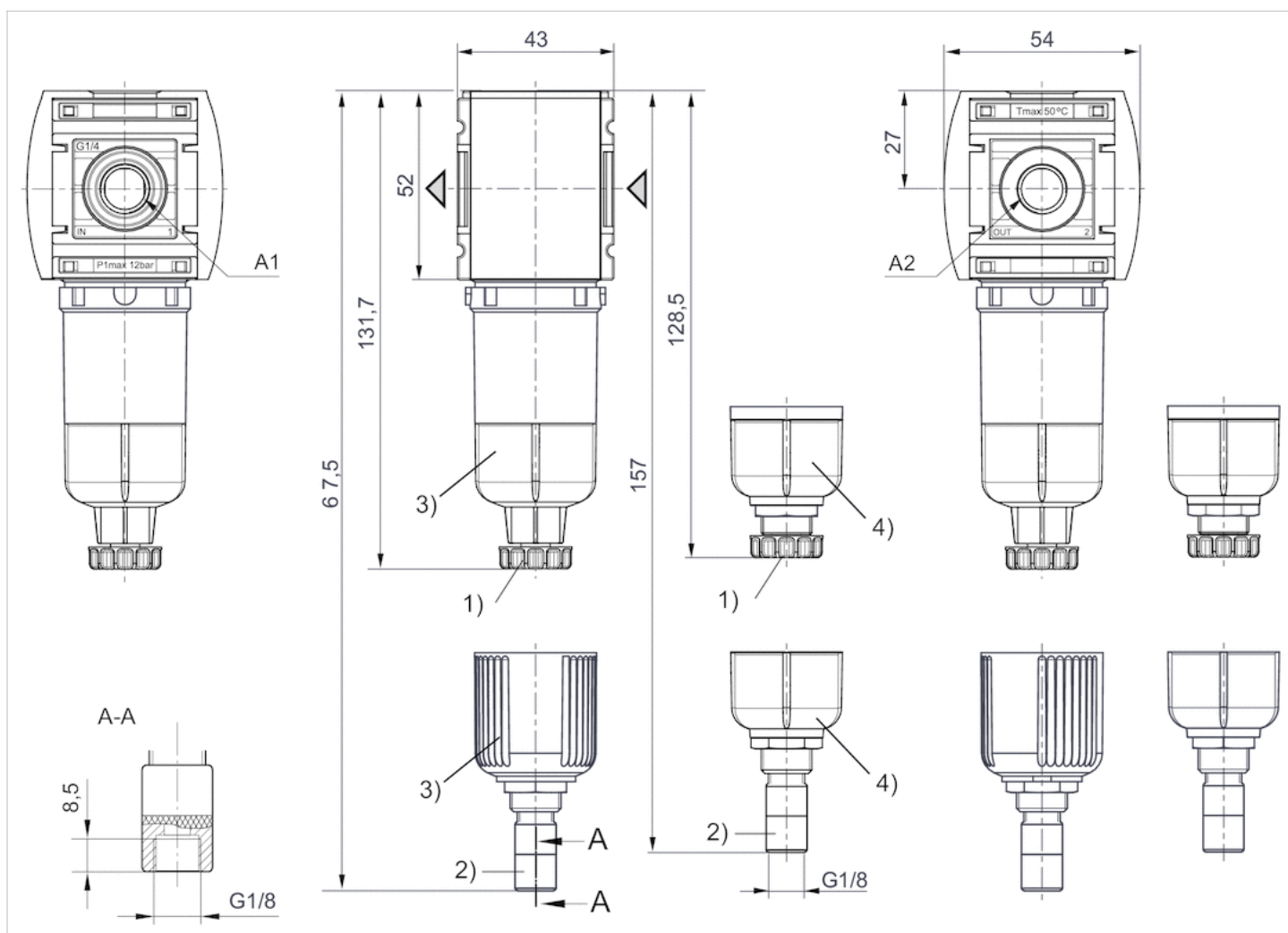
Maks. osiągalna klasa sprężonego powietrza wg ISO 8573-1:2010 1 : - : 2

## Informacje Techniczne

Materiał	
Obudowa	Poliamid
Płyta przednia	Tworzywo akrylonitrylowo-butadienowo-styrenowe
Uszczelki	Kauczuk nitylowy
Tuleja gwintowana	odlew ciśnieniowy cynkowy
Zbiornik	Poliwęglan metal
Kosz ochronny	metal
Wkład filtra	Aluminium borokrzemowe

## Rozmiary

## Rozmiary



A1 = wejście

1) A2 = wyjście

2) Półautomatyczny spust kondensatu

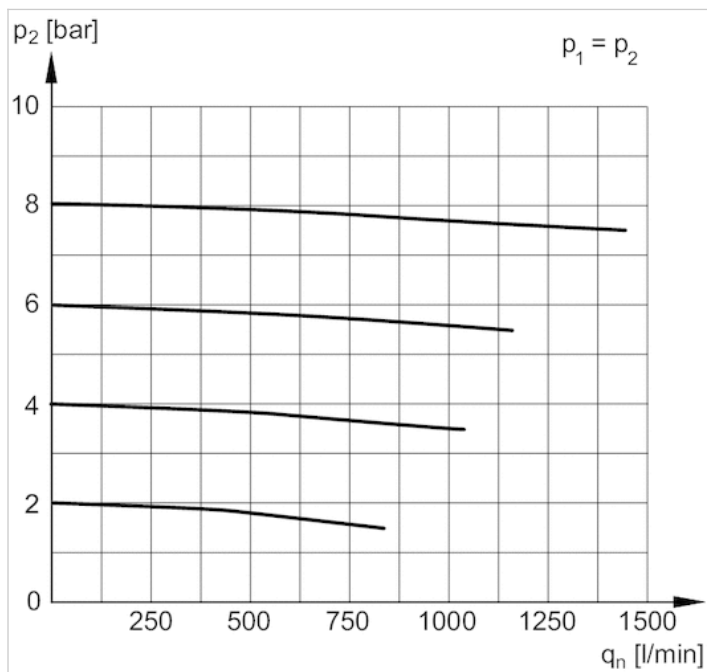
3) Automatyczny spust kondensatu

4) Zbiornik: poliwęglan

Zbiornik: metal

## Wykresy

## Charakterystyka przepływu

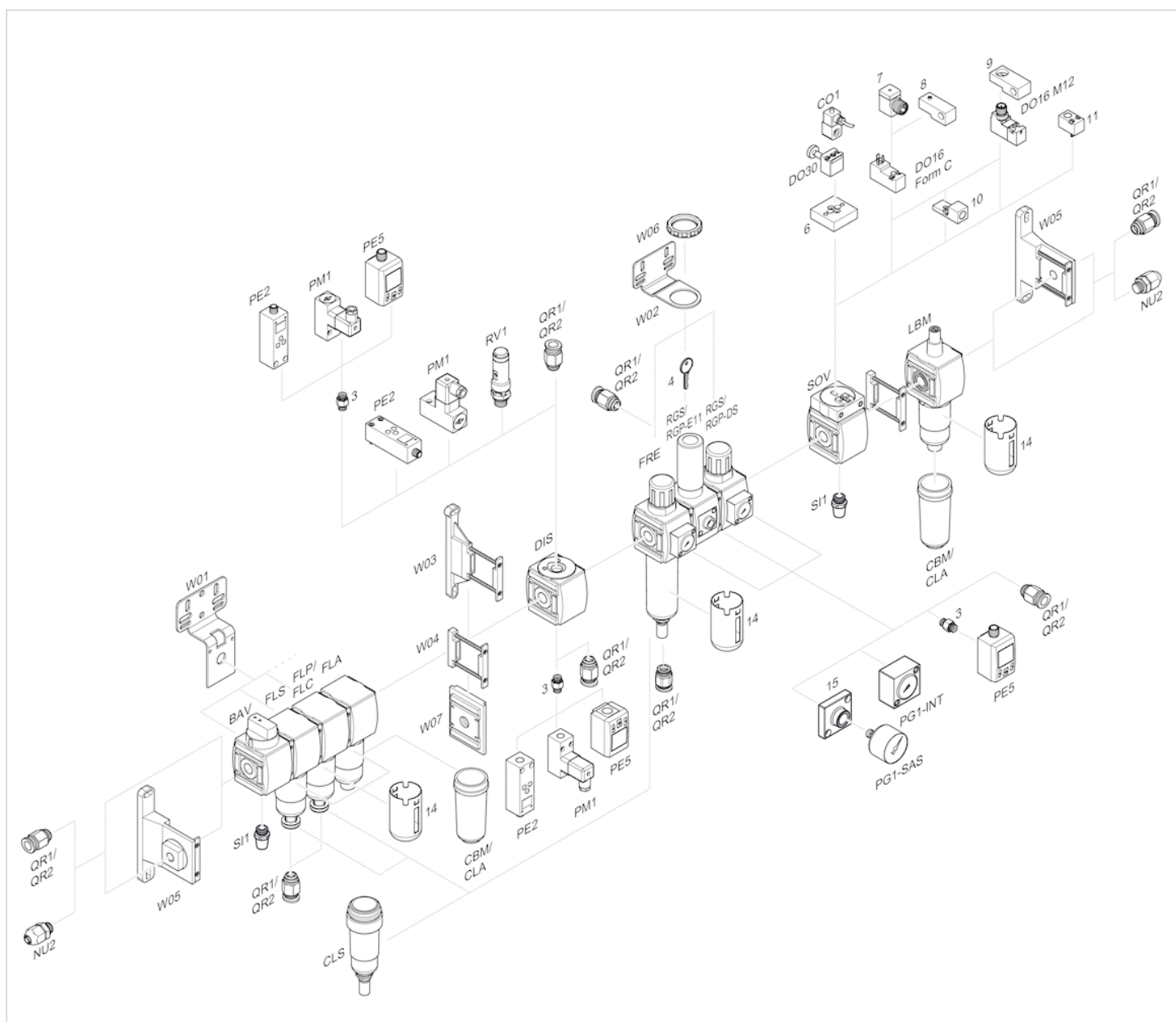


$p_1$  = ciśnienie robocze

$p_2$  = ciśnienie wtórne

$q_n$  = przepływ znamionowy

## Przegląd akcesoriów



- 3 = Nypel podwójny
- 4 = Klucz dla zamykania E11
- 6 = Płytki adapterowa DO30
- 7 = Adapter, Seria CON-VP
- 8 = Pomoc montażowa DO16, kształt C
- 9 = Pomoc montażowa DO16, M12
- 10 = Adapter zewnętrznego powietrza sterującego
- 11 = Adapter pneumatyczny układ uruchamiania
- 14 = Kosz ochronny
- 15 = Płytki adapterowa do montażu manometru z przyłączem gwintowanym G 1/8