

Filtr węglowy, Seria AS1-FLA

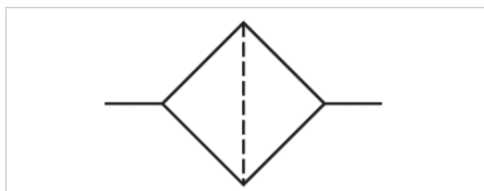
- G 1/4

- Zasilanie powietrzem lewa strona



Konstrukcja
Części składowe
Położenie montażowe
Ciśnienie robocze min./max
Temperatura otoczenia min./max.
Temperatura medium min./maks.
Medium
Pojemność zbiornika filtra
Element filtrujący
Ciężar

Filtra węglowego, do montażu blokowego
Filtra węglowego
pionowy
0 ... 12 bar
-10 ... 50 °C
-10 ... 50 °C
Sprężone powietrze Neutralne gazy
12 cm³
wymieniany
Patrz tabela u dołu



Dane techniczne

Numer materiałowy	Przyłącze	Przepływ Qn	Zbiornik	Kosz ochronny
R412014621	G 1/4	350 l/min	Poliwęglan	-
R412014622	G 1/4	350 l/min	Poliwęglan	metal
R412014623	G 1/4	350 l/min	metal	-

Numer materiałowy	Materiał Zbiornik	Ciężar
R412014621	zbiornik PW bez kosza ochronnego	0,171 kg
R412014622	zbiornik PW z koszem ochronnym metalowym	0,204 kg
R412014623	zbiornik metalowy bez wziernika	0,232 kg

Przepływ znamionowy Qn przy ciśnieniu wtórnym p₂ = 6 bar i Δp = 0.1 bar

Informacje Techniczne

Punkt rosy pod ciśnieniem musi leżeć co najmniej 15 °C poniżej temperatury otoczenia i medium i może wynosić max. 3 °C .
Uwaga: Zbiorniki z poliwęglanu są podatne na działanie rozpuszczalników, wskazówki uzupełniające znajdują się pod adresem "Informacje dla klientów".

Zalecana filtracja wstępna 0,01 μm

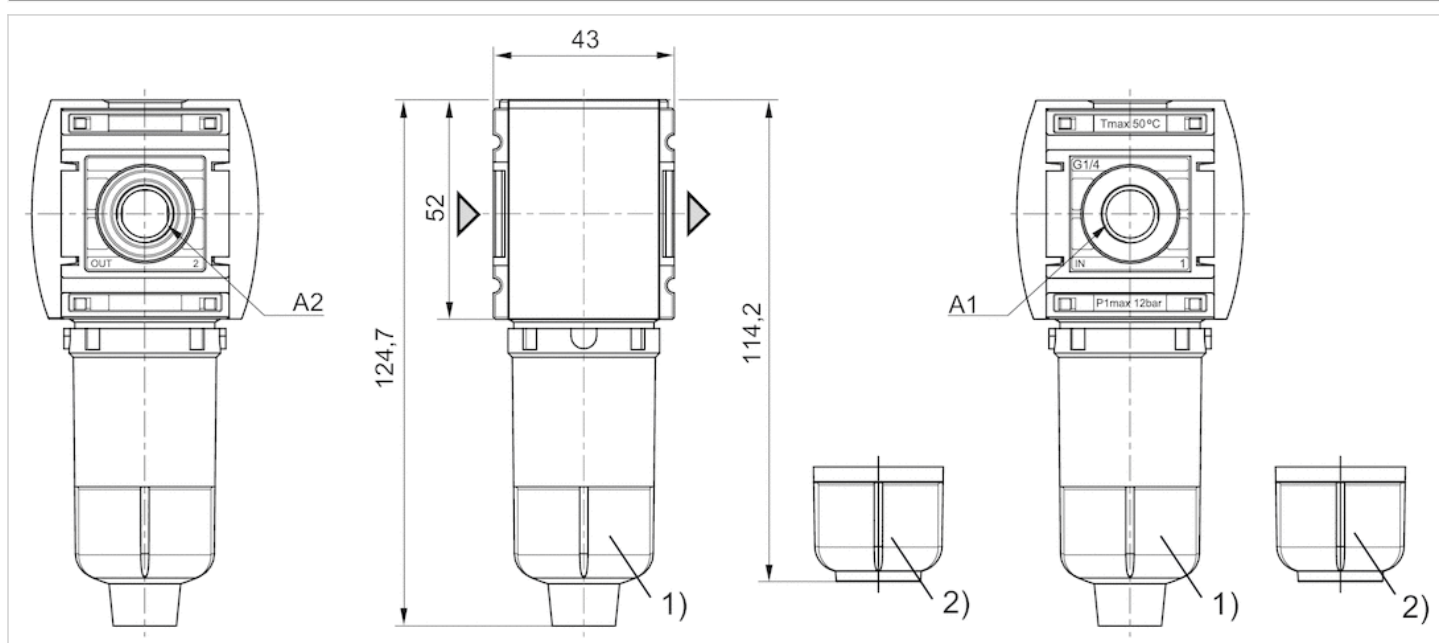
Maks. osiągalna klasa sprężonego powietrza wg ISO 8573-1:2010 - : - : 1

Informacje Techniczne

Materiał	
Obudowa	Poliamid
Płyta przednia	Tworzywo akrylonitrylo-butanadienowo-styrenowe
Uszczelki	Kauczuk nitylowy
Tuleja gwintowana	odlew ciśnieniowy cynkowy
Zbiornik	Poliwęglan metal
Kosz ochronny	metal
Wkład filtra	Węgiel aktywny

Rozmiary

Rozmiary



A1 = wejście

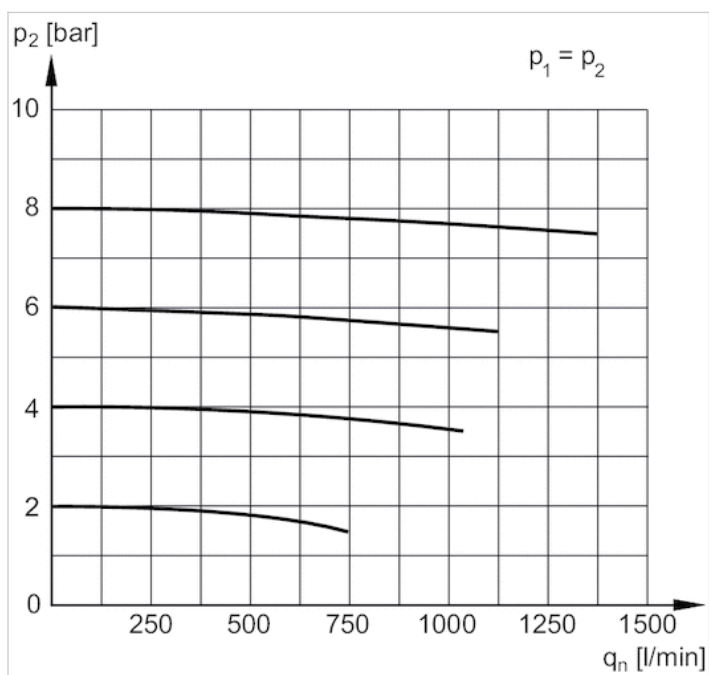
A2 = wyjście

1) Zbiornik: poliwęglan

2) Zbiornik: metal

Wykresy

Charakterystyka przepływu

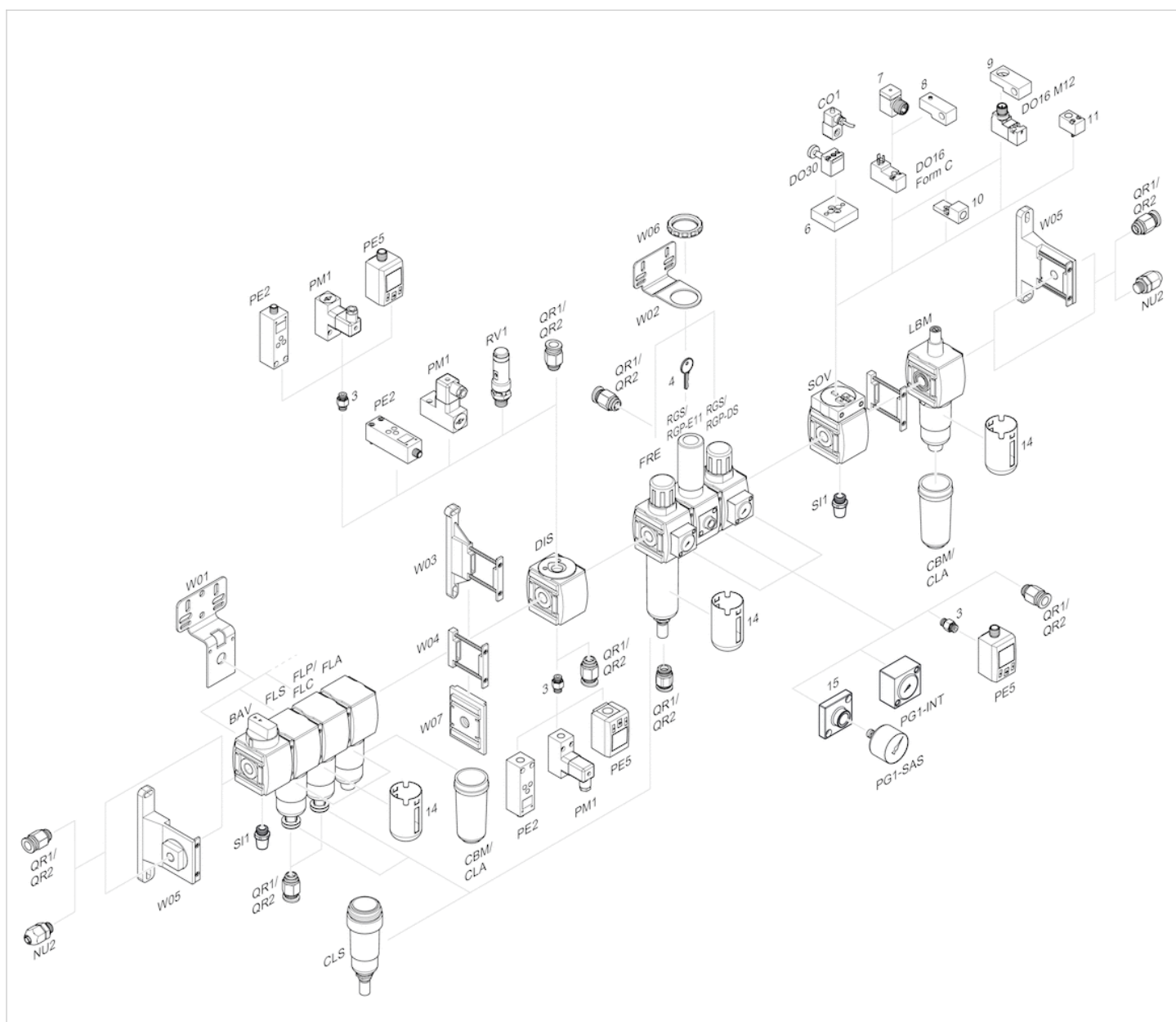


p_1 = ciśnienie robocze

p_2 = ciśnienie wtórne

q_n = przepływ znamionowy

Przegląd akcesoriów



- 3 = Nypel podwójny
- 4 = Klucz dla zamykania E11
- 6 = Płytki adapterowa DO30
- 7 = Adapter, Seria CON-VP
- 8 = Pomoc montażowa DO16, kształt C
- 9 = Pomoc montażowa DO16, M12
- 10 = Adapter zewnętrznego powietrza sterującego
- 11 = Adapter pneumatyczny układ uruchamiania
- 14 = Kosz ochronny
- 15 = Płytki adapterowa do montażu manometru z przyłączem gwintowanym G 1/8