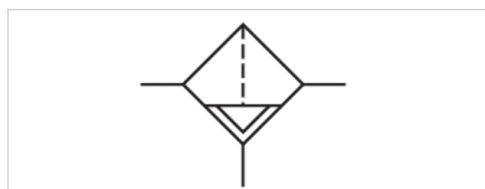


Filtr standardowy, Seria AS1-FLS

- G 1/4

- Zasilanie powietrzem lewa strona

- Porowatość filtra 5 µm



Konstrukcja	Filtr standardowy, do montażu blokowego
Części składowe	Filtr
Położenie montażowe	pionowy
Ciśnienie robocze min/max	1,5 ... 12 bar
Temperatura otoczenia min./max.	-10 ... 50 °C
Temperatura medium min./maks.	-10 ... 50 °C
Medium	Sprężone powietrze Neutralne gazy
Pojemność zbiornika filtra	16 cm ³
Element filtrujący	wymienny
Porowatość filtra	5 µm
Spust kondensatu	Patrz tabela u dołu
Ciężar	Patrz tabela u dołu

Dane techniczne

Numer materiałowy	Przyłącze	Przepływ Qn	Spust kondensatu
R412014600	G 1/4	1000 l/min	półautomatyczny, otwarty w stanie bezciśnieniowym
R412014601	G 1/4	1000 l/min	automatyczny, otwarty w stanie bezciśnieniowym
R412014602	G 1/4	1000 l/min	automatyczny, zamknięty w stanie bezciśnieniowym
R412014603	G 1/4	1000 l/min	półautomatyczny, otwarty w stanie bezciśnieniowym
R412014604	G 1/4	1000 l/min	półautomatyczny, otwarty w stanie bezciśnieniowym
R412014605	G 1/4	1000 l/min	automatyczny, otwarty w stanie bezciśnieniowym
R412014606	G 1/4	1000 l/min	automatyczny, zamknięty w stanie bezciśnieniowym

Numer materiałowy	Zbiornik	Kosz ochronny	Materiał Zbiornik
R412014600	Poliwęglan	-	zbiornik PW bez kosza ochronnego
R412014601	Poliwęglan	-	zbiornik PW bez kosza ochronnego
R412014602	Poliwęglan	-	zbiornik PW bez kosza ochronnego
R412014603	Poliwęglan	metal	zbiornik PW z koszem ochronnym metalowym
R412014604	metal	-	zbiornik metalowy bez wziernika
R412014605	metal	-	zbiornik metalowy bez wziernika
R412014606	metal	-	zbiornik metalowy bez wziernika

Numer materiałowy	Ciężar
R412014600	0,166 kg
R412014601	0,184 kg

Numer materiałowy	Ciężar
R412014602	0,184 kg
R412014603	0,193 kg
R412014604	0,243 kg
R412014605	0,255 kg
R412014606	0,255 kg

Przepływ znamionowy Qn przy ciśnieniu wtórnym p2 = 6 bar i $\Delta p = 1$ bar

Informacje Techniczne

Punkt rosy pod ciśnieniem musi leżeć co najmniej 15 °C poniżej temperatury otoczenia i medium i może wynosić max. 3 °C .

Uwaga: Zbiorniki z poliwęglanu są podatne na działanie rozpuszczalników, wskazówki uzupełniające znajdują się pod adresem "Informacje dla klientów".

Ze względu na konstrukcję nadaje się również do rozdzielania płynnego oleju lub wody.

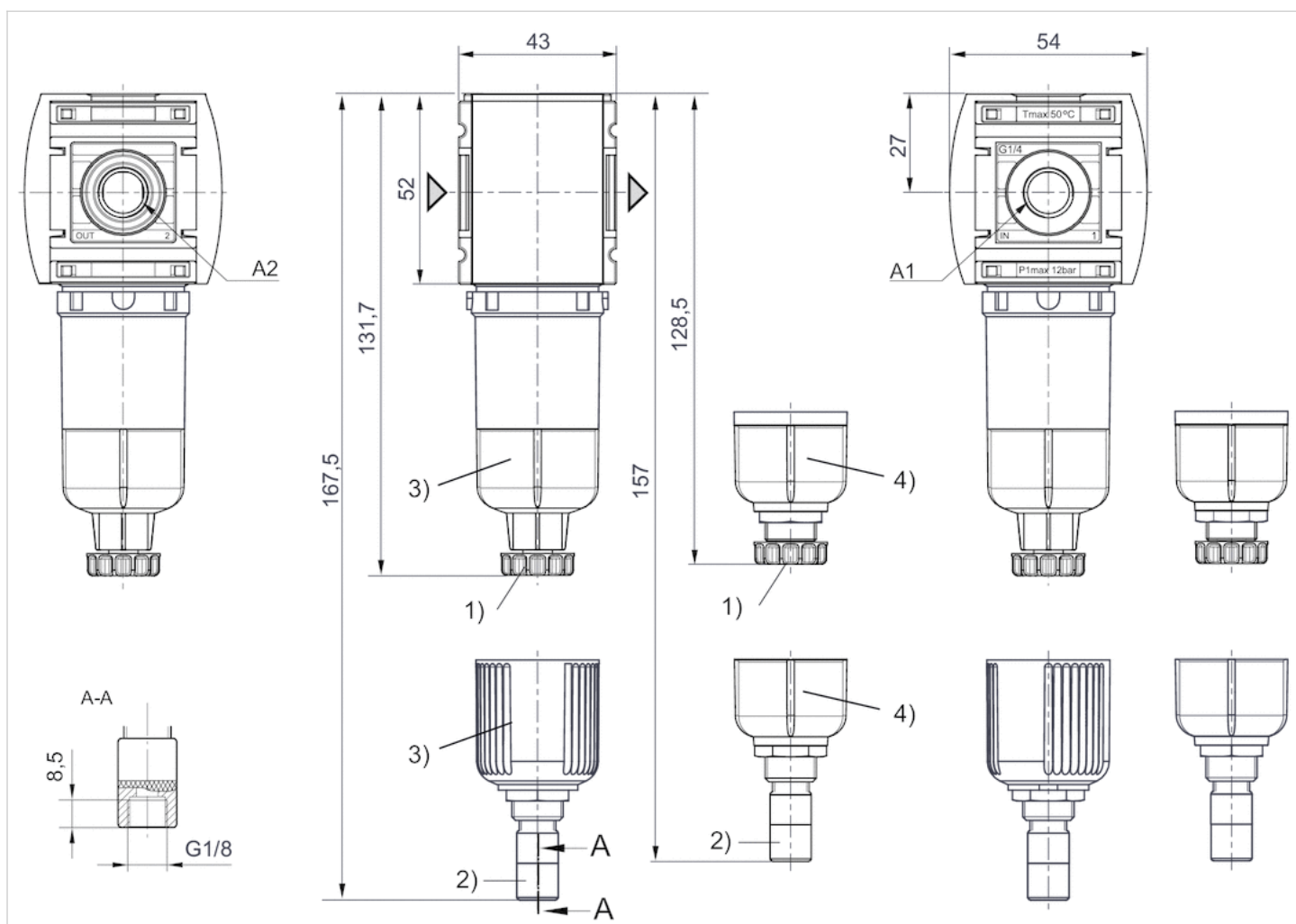
Maks. osiągalna klasa sprężonego powietrza wg ISO 8573-1:2010 6 : 7 : -

Informacje Techniczne

Materiał	
Obudowa	Poliamid
Płyta przednia	Tworzywo akrylonitrylowo-butadienowo-styrenowe
Uszczelki	Kauczuk nitylowy
Tuleja gwintowana	odlew ciśnieniowy cynkowy
Zbiornik	Poliwęglan metal
Kosz ochronny	metal
Wkład filtra	Cellpor

Rozmiary

Rozmiary



A1 = wejście

A2 = wyjście

1) Półautomatyczny spust kondensatu

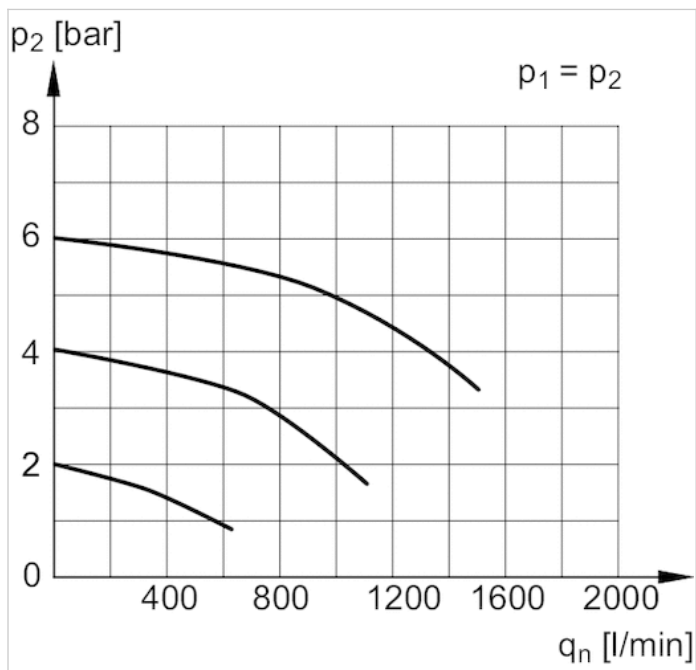
2) Automatyczny spust kondensatu

3) Zbiornik: poliwęglan

4) Zbiornik: metal

Wykresy

Charakterystyka przepływu

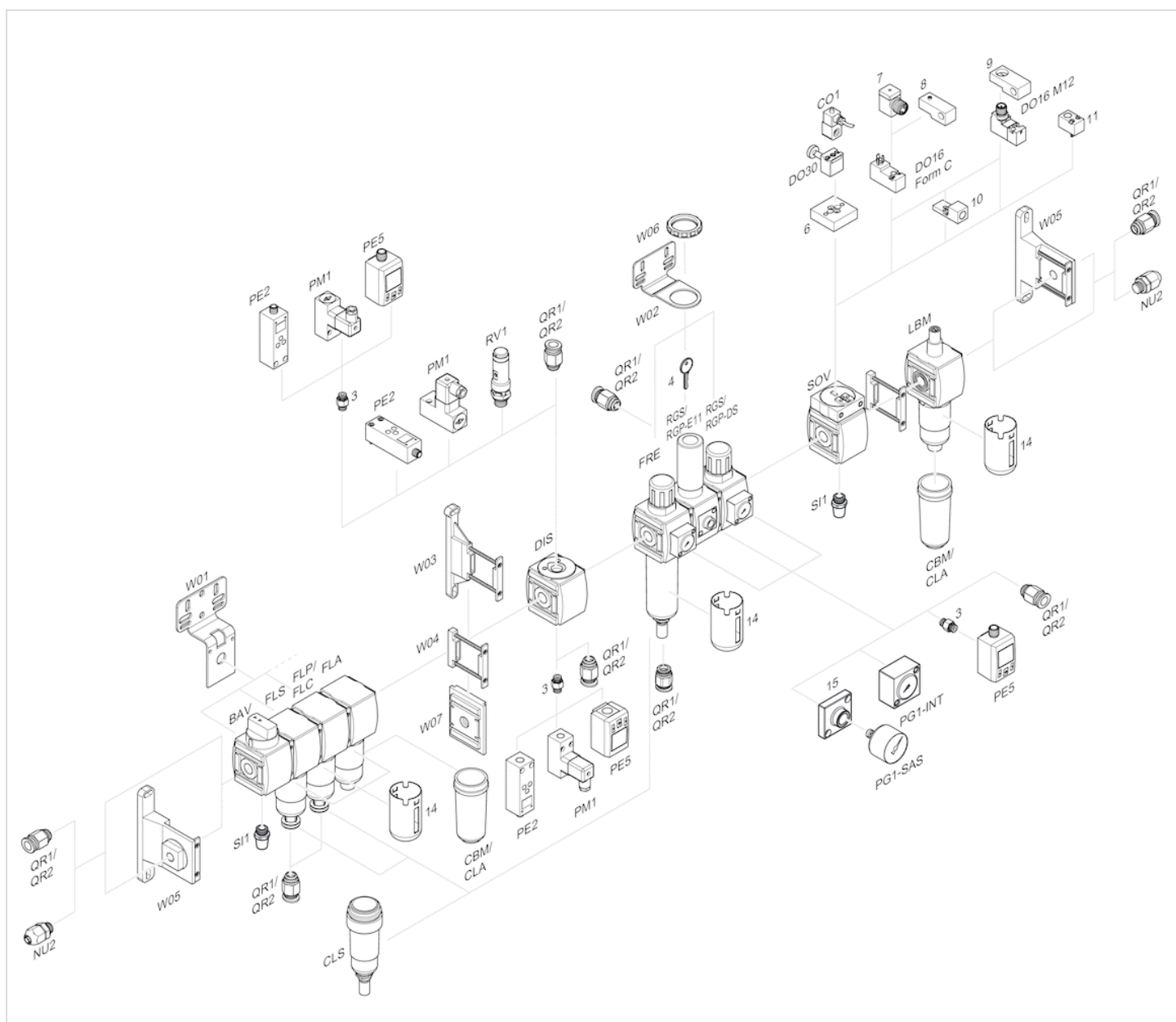


p_1 = ciśnienie robocze

p_2 = ciśnienie wtórne

q_n = przepływ znamionowy

Przegląd akcesoriów



- 3 = Nypel podwójny
- 4 = Klucz dla zamykania E11
- 6 = Płytki adapterowa DO30
- 7 = Adapter, Seria CON-VP
- 8 = Pomoc montażowa DO16, kształt C
- 9 = Pomoc montażowa DO16, M12
- 10 = Adapter zewnętrznego powietrza sterującego
- 11 = Adapter pneumatyczny układ uruchamiania
- 14 = Kosz ochronny
- 15 = Płytki adapterowa do montażu manometru z przyłączem gwintowanym G 1/8