

## mocowanie widełkowe, Seria AB3

- Odpowiednia śr. tłoka 8 10 12 16 20 25 32 mm



Dostarczony produkt może się różnić od pokazanego na ilustracji.

### Dane techniczne

Numer materiałowy	Śr. tłoka	Ø łożyska przegubowego	Materiał obudowy	Powierzchnia	Rys.
1827001447	8 10 mm	4 mm	Stal	ocynkowany	Fig. 1
1827001446	12 16 mm	6 mm	Stal	ocynkowany	Fig. 1
1827001445	20 25 mm	8 mm	Stal	ocynkowany	Fig. 1
3323410000	8 10 mm	4 mm	Stal nierdzewna	-	Fig. 1
3323416000	12 16 mm	6 mm	Stal nierdzewna	-	Fig. 2
3323420000	20 25 mm	8 mm	Stal nierdzewna	-	Fig. 2
3323432000	32 mm	10 mm	Stal nierdzewna	-	Fig. 1

Zakres dostawy: mocowanie widełkowe wł. z bolcami

### Informacje Techniczne

Materiał	
Materiał	Stal Stal nierdzewna
	ocynkowany

## Rozmiary

Fig. 1

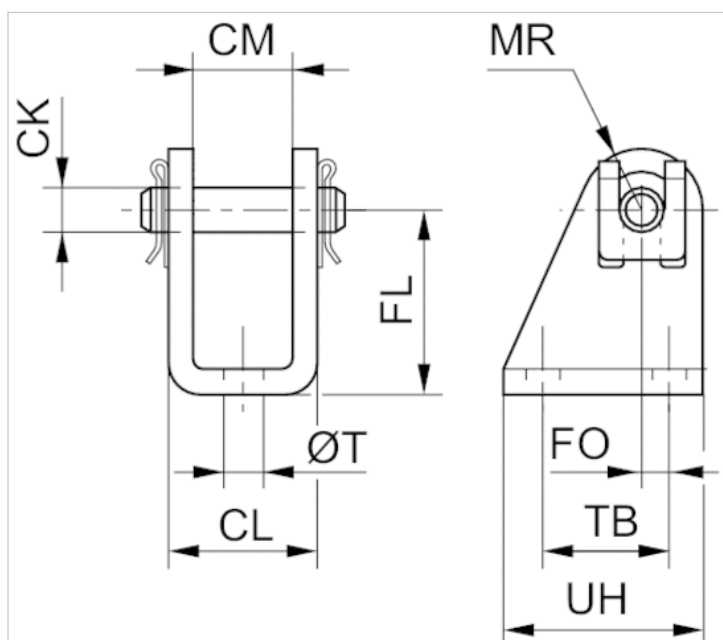
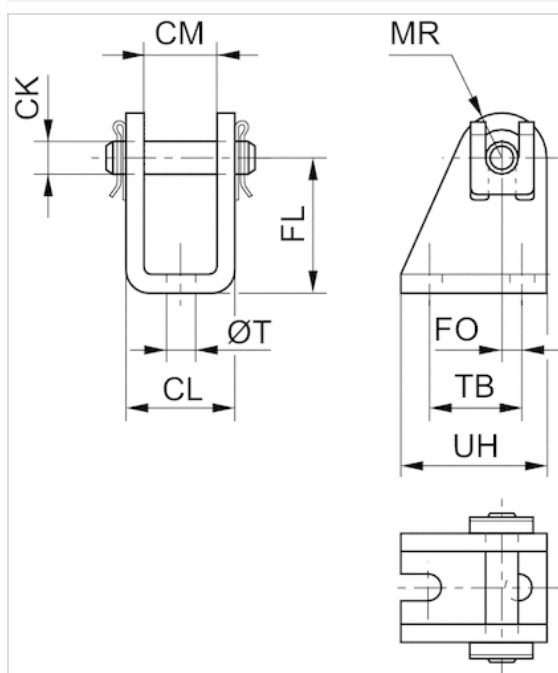


Fig. 2



## Rozmiary

Numer materiałowy	Śr. tłoka	CM	Ø CK	CL	FL	FO	MR	Ø T	TB	UH	Rys.
1827001447	8 10 mm	8,1	4	13,1	24	1,5	5	4,5	12,5	20	Fig. 1
1827001446	12 16 mm	12,1	6	18,1	27	2,0	7	5,5	15	25	Fig. 1
1827001445	20 25 mm	16,1	8	24,1	30	4,0	10	6,6	20	32	Fig. 1
3323410000	8 10 mm	8	4	13	24	1,5	5	4,5	12	20	Fig. 1
3323416000	12 16 mm	12	6	18	27	2,0	7	5,5	15	25	Fig. 2
3323420000	20 25 mm	16	8	24	30	4,0	10	6,6	22	34	Fig. 2

Numer materiałowy	Śr. tłoka	CM	Ø CK	CL	FL	FO	MR	Ø T	TB	UH	Rys.
3323432000	32 mm	26	10	36	32	6,0	12	6.6	24	36	Fig. 1