

# Mocowanie typu stopa, Seria MS1

- Odpowiednia śr. tłoka 32 40 50 63 mm



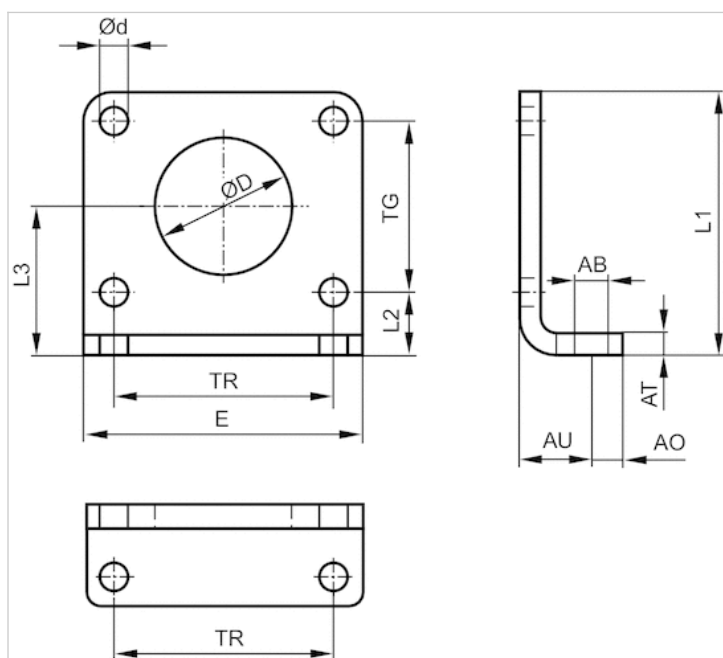
## Dane techniczne

Numer materiałowy	Śr. tłoka
5217000504	32 mm
5217010504	40 mm
5217020504	50 mm
5217030504	63 mm

## Informacje Techniczne

Materiał	
Materiał	Stal
	ocynkowany

## Rozmiary



## Rozmiary

Numer materiałowy	Ø AB	AO	AT	AU ±0,2	Ø d	E	L1	L2	L3	Ø D	TG ±0,2	TR
5217000504	9	10	5	20	7	72	56	18	32	30	28	52
5217010504	9	10	5	20	9	80	58	18	33	38	30	60
5217020504	11	10	6	25	9	90	75	25	45	45	40	70
5217030504	11	10	6	25	9	96	85	25	50	45	50	76