

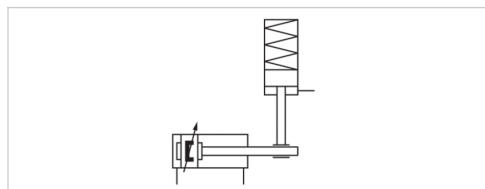
# Zespół blokady tłoczyska, Seria HU1

- Ø 32-100 mm

- Blokada: siła sprężynowania, izolowanie: sprężone powietrze



Funkcja	Blokada ze szczękami zaciskowymi
Ciśnienie zwalniające	4 ... 8 bar
Temperatura otoczenia min./max.	-10 ... 60 °C
Temperatura medium min./maks.	-10 ... 60 °C
Maks. wielkość cząstek	5 µm
Zawartość oleju w sprężonym powietrzu	0 ... 5 mg/m <sup>3</sup>
Ciężar	Patrz tabela u dołu



## Dane techniczne

Numer materiałowy	Śr. tłoka	Odpowiednia śr. tłoczyska	Przedłużenie tłoczyska	Króciec sprężonego powietrza
0821401165	32 mm	12 mm	42 mm	M5
0821401166	40 mm	16 mm	45 mm	G 1/8
0821401167	50 mm	20 mm	57 mm	G 1/8
0821401168	63 mm	20 mm	57 mm	G 1/8
0821401169	80 mm	25 mm	77 mm	G 1/8
0821401170	100 mm	25 mm	77 mm	G 1/8

Numer materiałowy	Statyczna siła przytrzymująca	Ciężar
0821401165	650 N	0,2 kg
0821401166	1100 N	0,27 kg
0821401167	1600 N	0,57 kg
0821401168	2500 N	0,8 kg
0821401169	4000 N	1,85 kg
0821401170	6300 N	2,9 kg

Siła przytrzymująca przy 0 barach

## Informacje Techniczne

Uwaga: Zespół blokady nie może być używany do następujących zastosowań:

- 1) do blokowania dynamicznego
- 2) w elementach zabezpieczających albo jako element zabezpieczający

Zespół blokujący można odblokować wyłącznie w przypadku niewystępowania siły.

Upewnić się, czy kierunek obciążenia podczas okresu zatrzymania nie zmienia się. Zmiana kierunku siły oraz siły zewnętrzne, takie jak uderzenia, silne wibracje lub siły skręcające mogą spowodować krótkotrwałe poluzowanie tłoczyska i mogą prowadzić do zniszczenia zespołu blokady HU1.

W stanie zaciśnięcia w zespole blokady nie powinno występować ciśnienie resztkowe ( 0 bar ).

Uwaga:

Minimalne ciśnienie sterujące jest  $\geq$  ciśnieniu roboczemu cylindra!

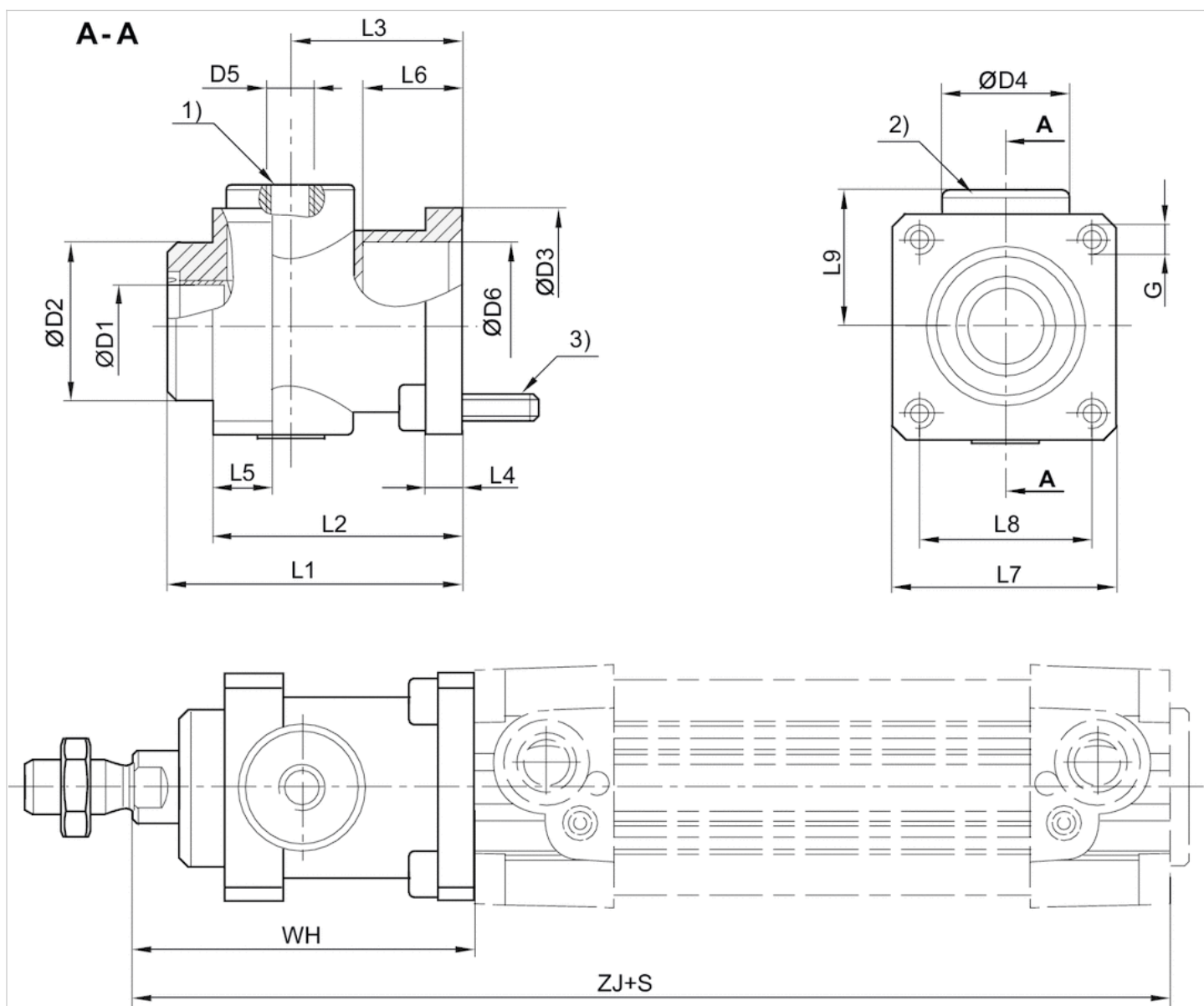
## Informacje Techniczne

### Materiał

Obudowa	aluminium, czarny anodowany
---------	-----------------------------

## Rozmiary

## Rozmiary



- 1) króciec powietrza  
 2) Wkład blokady  
 3) śrub mocujących 4x  
 S = skok

## Rozmiary

Śr. tłoka	Ø D1	Ø D2	Ø D3	Ø D4	D5	L1	L2	L3	L4	L5	L6	L7	L8	L9	G	WH	ZJ
32 mm	12	30	35	25	M5	58	48	34	8	13	20.5	45	32.5	25.5	M6	68	162
40 mm	16	35	40	28	G 1/8	65	55	38	8	13	22.5	50	38	30	M6	75	180
50 mm	20	40	50	35	G 1/8	82	70	48	15	16	29.5	60	46.5	36	M8	94	200
63 mm	20	45	60	38	G 1/8	82	70	49.5	15	16	29.5	70	56.5	40	M8	94	215
80 mm	25	45	80	48	G 1/8	110	90	61	18	20	35	90	72	50	M10	123	251
100 mm	25	55	100	58	G 1/8	115	100	69	18	20	-	105	89	58	M10	128	266