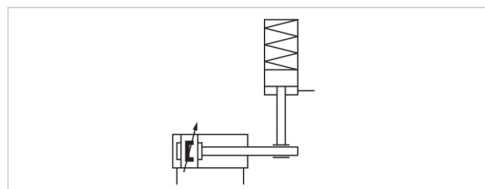


# Zespół blokady tłoczyska, Seria HU1

- Ø 20-25 mm

- Blokada: siła sprężynowania, izolowanie: sprężone powietrze



Funkcja	Blokada ze szczękami zaciskowymi
Ciśnienie zwalnijące	4 ... 8 bar
Temperatura otoczenia min./max.	-10 ... 60 °C
Temperatura medium min./maks.	-10 ... 60 °C
Maks. wielkość cząstek	5 µm
Zawartość oleju w sprężonym powietrzu	0 ... 5 mg/m <sup>3</sup>
Ciężar	0,11 kg

## Dane techniczne

Numer materiałowy	Śr. tłoka	Odpowiednia śr. tłoczyska	Przedłużenie tłoczyska	Króciec sprężonego powietrza
0821401163	20 mm	8 mm	54 mm	M5
0821401164	25 mm	10 mm	51 mm	M5

Numer materiałowy	Statyczna siła przytrzymująca
0821401163	300 N
0821401164	400 N

Siła przytrzymująca przy 0 barach

## Informacje Techniczne

Uwaga: Zespół blokady nie może być używany do następujących zastosowań:

- 1) do blokowania dynamicznego
- 2) w elementach zabezpieczających albo jako element zabezpieczający

Zespół blokujący można odblokować wyłącznie w przypadku niewystępowania siły.

Upewnić się, czy kierunek obciążenia podczas okresu zatrzymania nie zmienia się. Zmiana kierunku siły oraz siły zewnętrzne, takie jak uderzenia, silne wibracje lub siły skręcające mogą spowodować krótkotrwałe poluzowanie tłoczyska i mogą prowadzić do zniszczenia zespołu blokady HU1.

W stanie zaciśnięcia w zespole blokady nie powinno występować ciśnienie resztkowe ( 0 bar ).

Uwaga:

Minimalne ciśnienie sterujące jest  $\geq$  ciśnieniu roboczemu cylindra!

## Informacje Techniczne

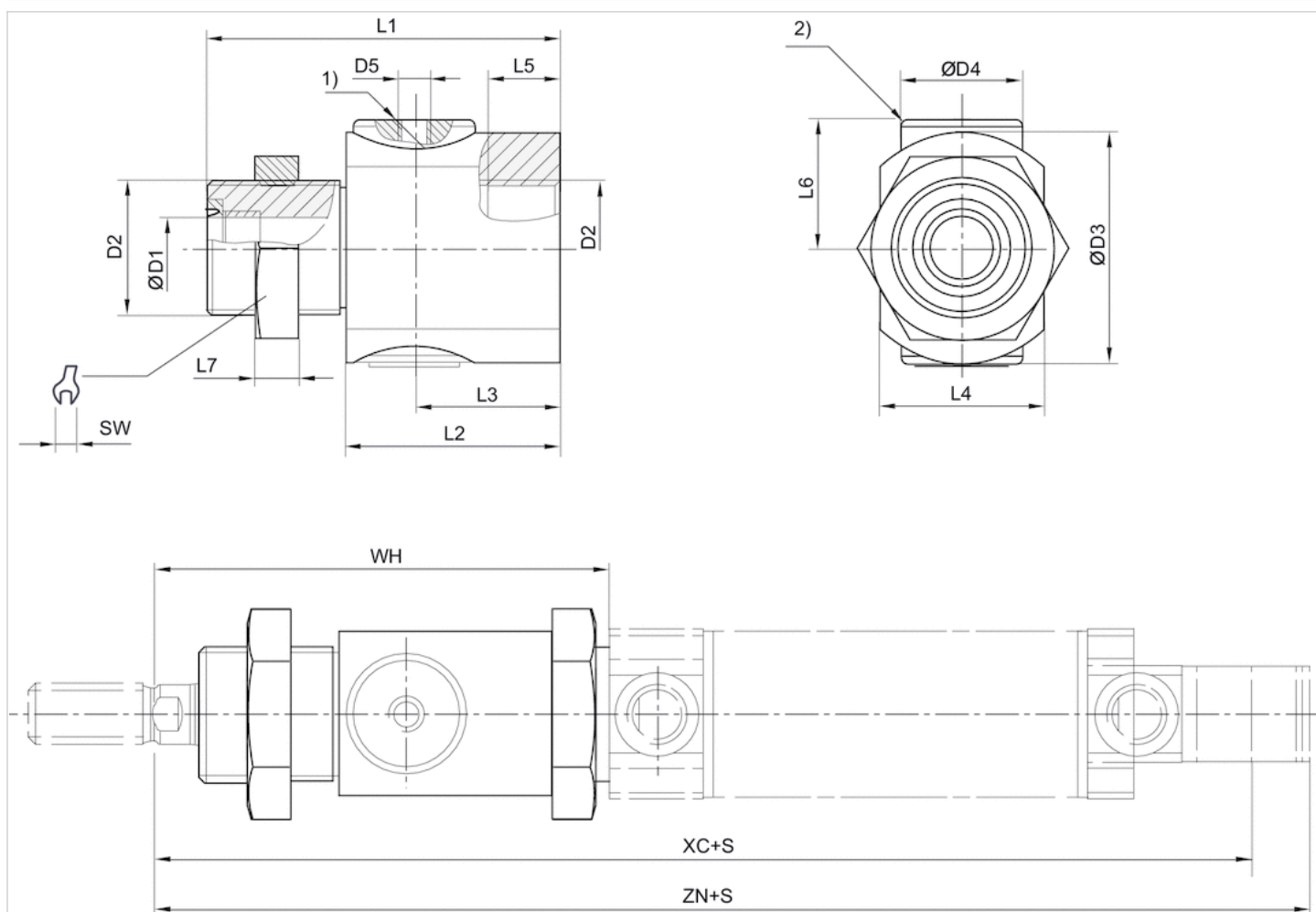
Material

Obudowa

aluminium, czarny anodowany

## Rozmiary

Rozmiary



1) króciec powietrza

2) Wkład blokady

S = skok

## Rozmiary

Śr. tłoka	ØD1	D2	ØD3	ØD4	D5	L1	L2	L3	L4	L5	L6	L7	SW	WH	XC	ZN
20 mm	8	M22x1,5	38	20	M5	58	35	24	27	12	21	7	30	78	149	163.5
25 mm	10	M22x1,5	38	20	M5	58	35	24	27	12	21	7	30	79	155	170.5