

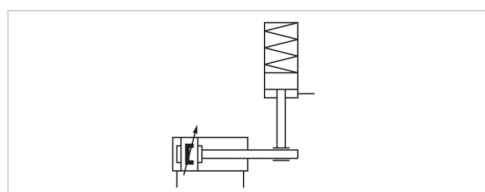
Zespół ustalający położenie tłoka, Seria LU1

- Ø 32-100 mm

- Blokada: siła sprężynowania, izolowanie: sprężone powietrze



Funkcja	Zacisk z mimośrodem
Ciśnienie zwalniające	Patrz tabela u dołu
Temperatura otoczenia min./max.	-20 ... 80 °C
Temperatura medium min./maks.	-20 ... 80 °C
Maks. wielkość cząstek	5 µm
Zawartość oleju w sprężonym powietrzu	0 ... 5 mg/m ³
Ciężar	Patrz tabela u dołu



Dane techniczne

Numer materiałowy	Śr. tłoka	Odpowiednia śr. tłoczyska	Przedłużenie tłoczyska	Króciec sprężonego powietrza	Ciśnienie zwalniające
R412003730	32 mm	12 mm	79 mm	G 1/8	4,5 ... 8 bar
R412003731	40 mm	16 mm	81 mm	G 1/8	4,5 ... 8 bar
R412003732	50 63 mm	20 mm	100 mm	G 1/8	4,5 ... 8 bar
R412003733	80 100 mm	25 mm	140 mm	G 1/8	4,5 ... 8 bar
0821401134	32 mm	12 mm	79 mm	G 1/8	5,5 ... 8 bar
0821401135	40 mm	16 mm	81 mm	G 1/8	5,5 ... 8 bar
0821401136	50 63 mm	20 mm	100 mm	G 1/8	5,5 ... 8 bar
0821401137	80 100 mm	25 mm	140 mm	G 1/8	5,5 ... 8 bar

Numer materiałowy	Statyczna siła przytrzymująca	Ciężar
R412003730	740 N	1,52 kg
R412003731	1000 N	1,5 kg
R412003732	2300 N	2,56 kg
R412003733	4000 N	7,7 kg
0821401134	840 N	1,52 kg
0821401135	1100 N	1,5 kg
0821401136	2700 N	2,56 kg
0821401137	5800 N	7,7 kg

Siła przytrzymująca przy 0 barach, Elementy mocujące LU3, LU4, LU5 potrzebne do montażu należy zamawiać osobno jako wyposażenie dodatkowe.

Informacje Techniczne

Uwaga:

Zespół ustalający nie może być używany do następujących zastosowań:

- do blokowania dynamicznego
- w elementach zabezpieczających albo jako element zabezpieczający

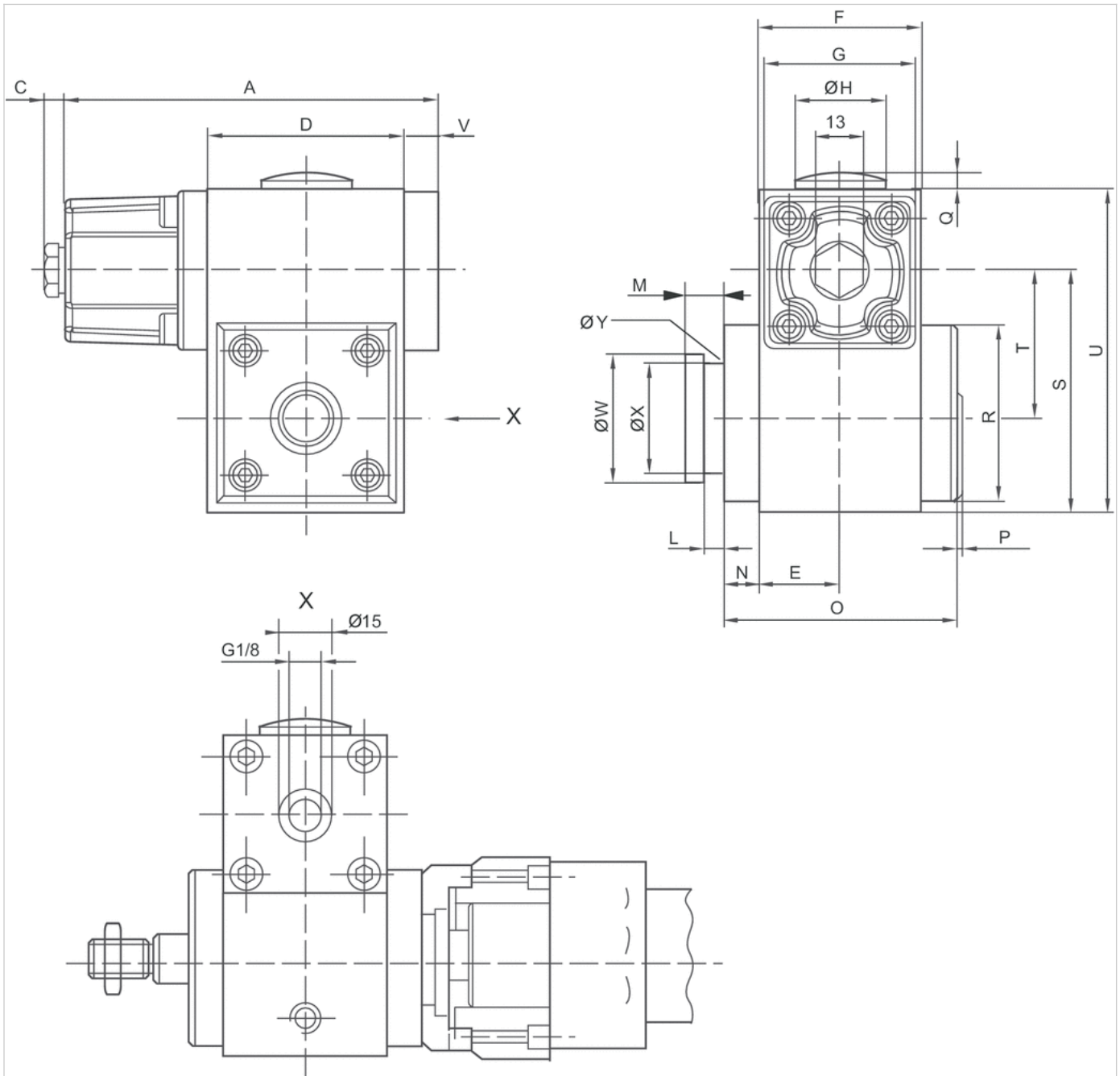
Zespół ustalający można odblokować wyłącznie w przypadku niewystępowania siły.

Informacje Techniczne

Materiał	
Obudowa	aluminium, anodowany
Pokrywa	odlew ciśnieniowy aluminiowy

Rozmiary

Rozmiary



Rozmiary

Numer materiałowy	A	C	D	E	F	G	ØH	L	M	N	O	P	Q	R	S	T	U	V	ØW
R412003730	106	6	56	23	46	45	30	4.1	8	9	65	3	2.5	50	68.5	41.9	91.5	10	29.9
R412003731	106	6	56	23	46	45	30	5.1	10	9	65	3	2.5	50	68.5	40.5	91.5	10	39.9
R412003732	139.5	6	69	30	60	55	30	5.1	10	9	83.5	3	2.5	60	79.5	48	110	10	39.9
R412003733	176.5	6	100	40	80	65	37.5	8.1	16	13	118	3	2	90	119	72	155	10	54.9
0821401134	106	6	56	23	46	45	30	4.1	8	9	65	3	2.5	50	68.5	41.9	91.5	10	29.9
0821401135	106	6	56	23	46	45	30	5.1	10	9	65	3	2.5	50	68.5	40.5	91.5	10	39.9
0821401136	139.5	6	69	30	60	55	30	5.1	10	9	83.5	3	2.5	60	79.5	48	110	10	39.9
0821401137	176.5	6	100	40	80	65	37.5	8.1	16	13	118	3	2	90	119	72	155	10	54.9

$\varnothing X$	$\varnothing Y$
24	3
30	3
30	3
40	5
24	3
30	3
30	3
40	5