

Zespół prowadnicowy, Seria GU1

- Ø 32-100 mm

- łożysko ślizgowe

- Dla cylindra normowanego ISO 15552



Typ łożyska

Temperatura otoczenia min./max.

łożysko ślizgowe

-20 ... 80 °C

Dane techniczne

Odpowiednia śr. tłoka	32 mm	40 mm	50 mm	63 mm	80 mm	100 mm
Skok 50	0821401010	0821401020	0821401030	0821401480	0821401050	0821401060
100	0821401011	0821401021	0821401031	0821401481	0821401051	0821401061
160	0821401012	0821401022	0821401032	0821401482	0821401052	0821401062
200	0821401013	0821401023	0821401033	0821401483	0821401053	0821401063
250	0821401014	0821401024	0821401034	0821401484	0821401054	0821401064
320	0821401015	0821401025	0821401035	0821401485	0821401055	0821401065
400	0821401016	0821401026	0821401036	0821401486	0821401056	0821401066
500	0821401017	0821401027	0821401037	0821401487	0821401057	0821401067
600	0821401018	0821401028	0821401038	0821401488	0821401058	0821401068
800	0821401019	0821401029	0821401039	0821401489	0821401059	0821401069
1000	0821401500	0821401502	0821401504	0821401490	0821401508	0821401510
1200	0821401501	0821401503	0821401505	0821401491	0821401509	0821401511

Do stosowania z hybrydowymi siłownikami ciałowymi z metrycznym gwintem tłoczyska

Dane techniczne

Odpowiednia śr. tłoka	32 mm	40 mm	50 mm	63 mm	80 mm	100 mm
Ciężar 0 mm skok	0,63 kg	0,946 kg	1,36 kg	1,66 kg	3,45 kg	4,69 kg
+10 mm skok	0,012 kg	0,018 kg	0,018 kg	0,018 kg	0,022 kg	0,022 kg

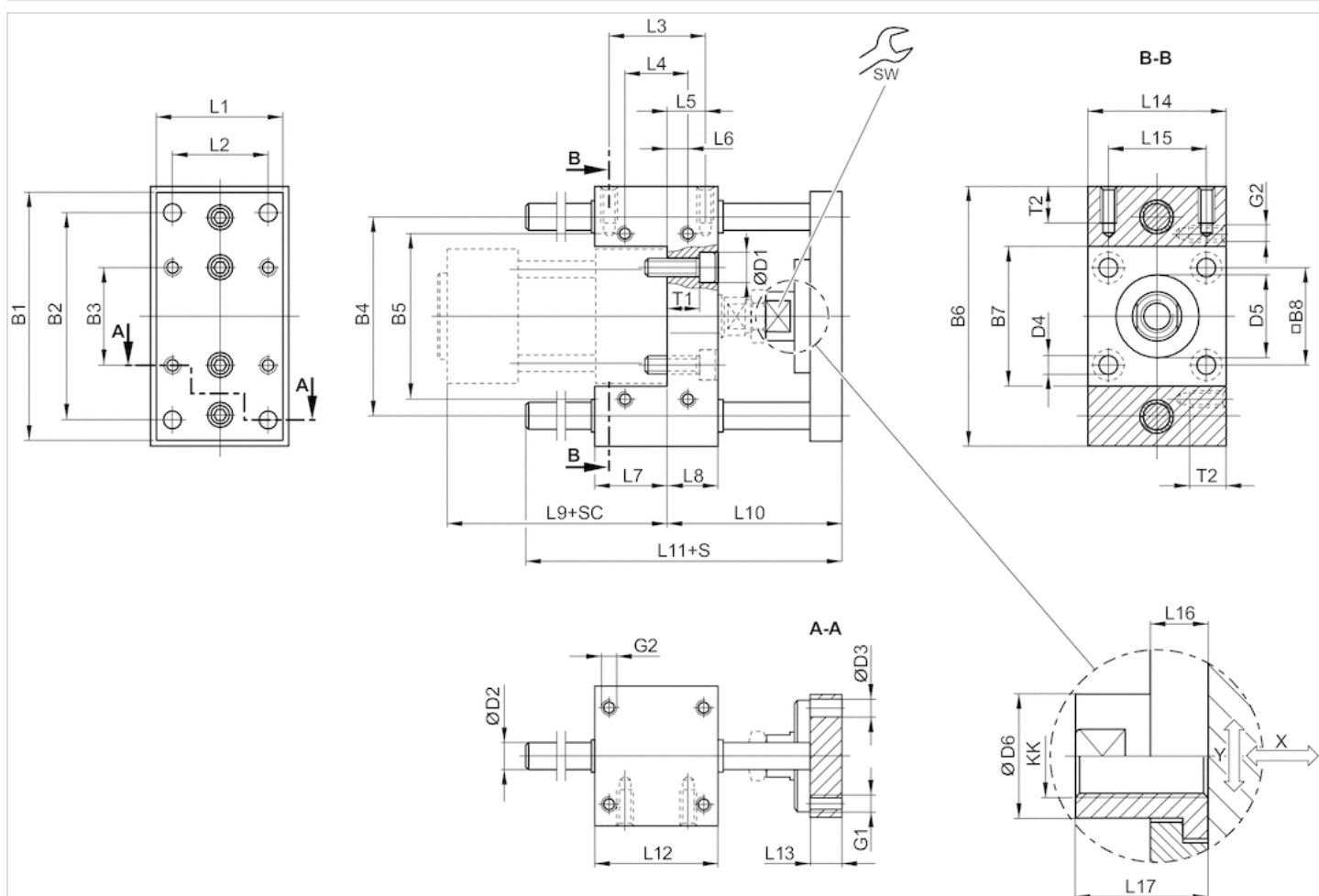
Informacje Techniczne

Materiał	
Obudowy łożysk	aluminium, Bezbarwny anodowany
Typ łożyska	Brąz spiekany

Materiał	
plyta nośna	aluminium, Bezbarwny anodowany
Spręż kompensujący w płytce nośnej	Stal nierdzewna
drażki prowadzące	dogniatany, Stal nierdzewna

Rozmiary

Ø 32 ... 100 mm



S = skok

SC = skok cylindra

X = max. luz (osiowy)

Y = min. luz (promieniowy)

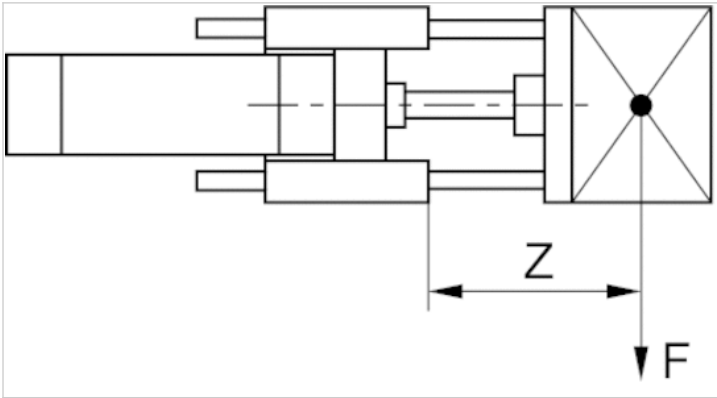
Rozmiary

Śr. tłoka	B1	B2	B3	B4	B5	B6	B7	B8	D1	D2	D3	D4	D5	D6	G1	G2	KK	L1	L2
32 mm	90	78	32.5	74	58	100	48	32.5	11	10	6.6	6.6	30 M8	18	M6	M6	M10x1,25	45	32.5
40 mm	100	84	38	80	64	106	54	38	11	12	6.6	6.6	35 M8	18	M6	M6	M12x1,25	50	38
50 mm	120	100	46.5	96	80	125	66	46.5	15	12	9	9	40 M8	24	M8	M8	M16x1,5	60	46.5
63 mm	125	105	56.5	104	95	132	76	56.5	15	12	9	9	45 M8	24	M8	M8	M16x1,5	70	56.5
80 mm	155	130	72	130	130	165	98	72	18	16	11	11	45 M8	30	M10	M10	M20x1,5	90	72
100 mm	175	150	89	150	150	185	118	89	18	16	11	11	55 M8	30	M10	M10	M20x1,5	110	89

Śr. tłoka	L3	L4	L5	L6	L7	L8	L9	L10	L11	L12	L13	L14	L15	L16	L17	SW	T1	T2
32 mm	32.5	32.5	9.25	9.25	31	17	94	69	106	48	12	48	32.5	14	22	15	10	14
40 mm	38	38	11	11	37	21	105	74	117	58	12	56	38	14	22	15	14	14
50 mm	46.5	46.5	18.75	18.75	34	25	106	89	129	59	15	66	46.5	14	26	22	16	16
63 mm	56.5	56.5	15.25	15.25	51	25	121	89	146	76	15	76	56.5	14	26	22	16	16
80 mm	72	50	25	14	56	34	128	106	170	90	16	98	72	14	32	27	24	20
100 mm	89	70	28.5	19	71	39	138	111	190	110	16	118	89	14	32	27	29	20

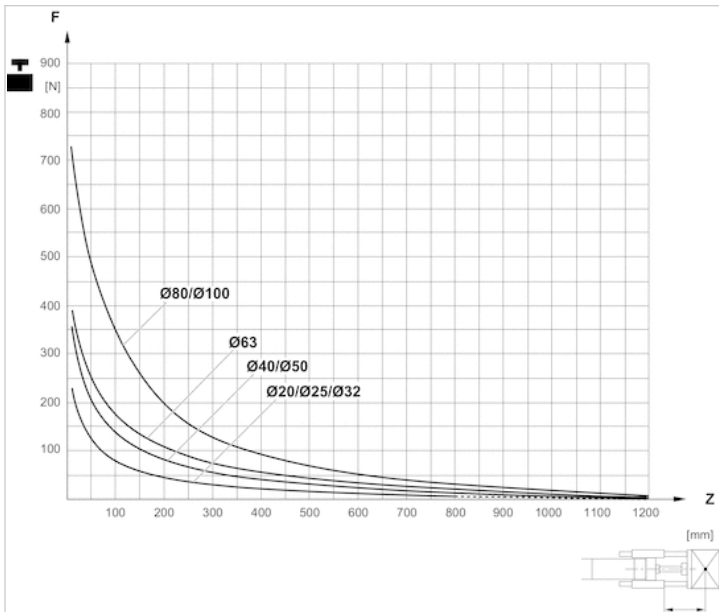
Wykresy

obciążenie użytkowe



F = Obciążenie użytkowe, Z = Kołnierz

obciążenie użytkowe



F = Obciążenie użytkowe, Z = Kołnierz