

3/2-drogowy zawór bezpieczeństwa, Seria AS3-SV

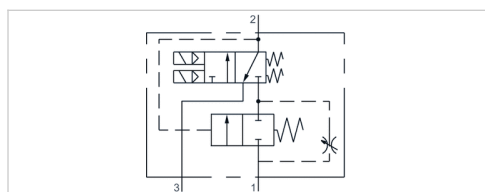
- Bezpieczne odpowietrzanie i ochrona przed nieoczekiwanym rozruchem, kategoria 4, PL e,

Funkcja łagodnego rozruchu

- 3/2

- wyjście króćca sprężonego powietrza : G 1/2

- Przyłącze elektryczne : M12, 5-stykowy, Kod A



uruchamianie	elektryczny
Zasada uszczelnienia	uszczelniający miękko
Normy	ISO 13849-1
Ciśnienie robocze min./max	2 ... 10 bar
Temperatura otoczenia min./max.	-5 ... 50 °C
Temperatura medium min./maks.	-5 ... 50 °C
Medium	Sprężone powietrze Neutralne gazy
Maks. wielkość cząstek	5 µm
Zawartość oleju w sprężonym powietrzu	0 ... 1 mg/m ³
przepływ znamionowy 1 ▶ 2	3700 l/min
przepływ znamionowy 2 ▶ 3	7200 l/min
stopień ochrony Z przyłączem	IP65
Czas włączenia	100 %
Pobór prądu max.	280 mA
Konstrukcja	PNP
Ciężar	4,3 kg

Dane techniczne

Numer materiałowy	Króciec sprężonego powietrza	Króciec sprężonego powietrza
	wejście	wyjście
R412026223	G 1/2	G 1/2

Numer materiałowy	Króciec sprężonego powietrza	Napięcie robocze modułu
	odpowietrznik	DC
R412026223	1"	24 V

Numer materiałowy	Tolerancja napięcia	Pobór mocy	Opór znamionowy
	DC	DC	
R412026223	-10% / +10%	6 W	40 Ω

Informacje Techniczne

Należy zachować min. wartość ciśnienia sterującego, gdyż w przeciwnym razie może dojść do błędnych załączeń i ew. awarii zaworu! Punkt rosy pod ciśnieniem musi leżeć co najmniej 15 °C poniżej temperatury otoczenia i medium i może wynosić max. 3 °C . Zawartość oleju w sprężonym powietrzu musi być stała przez cały okres żywotności. Stosować wyłącznie oleje zaaprobowane przez firmę AVENTICS. Więcej informacji znajduje się w dokumencie „Informacje techniczne” (dostępny w MediaCentre).

Zawór bezpieczeństwa AS3-SV jest systemem redundantnym zgodnym z wymaganiami normy ISO 13849-1 i -2, w którym pneumatyczne funkcje bezpieczeństwa „Bezpieczne odpowietrzanie” i „Ochrona przed nieoczekiwanym rozruchem” są zagwarantowane nawet w przypadku usterki zaworu bezpieczeństwa (np. w wyniku zużycia).

Funkcja bezpieczeństwa zaworu 3/2 serii AS3-SV polega na zasilaniu maszyny/urządzenia energią pneumatyczną (sprężonym powietrzem) tylko wtedy, gdy redundantne sterowanie elektryczne, a tym samym oba elementy zaworu, są równocześnie uruchomione. W przypadku braku redundantnego sterowania elektrycznego zasilanie sprężonym powietrzem zostanie wyłączone, a urządzenie odpowietrzone.

W przeciwieństwie do funkcji „Bezpieczne odpowietrzanie” i „Ochrona przed nieoczekiwanym rozruchem” zaworu AS3-SV funkcja „Łagodny rozruch” nie spełnia wymagań bezpieczeństwa zgodnych z normą ISO 13849.

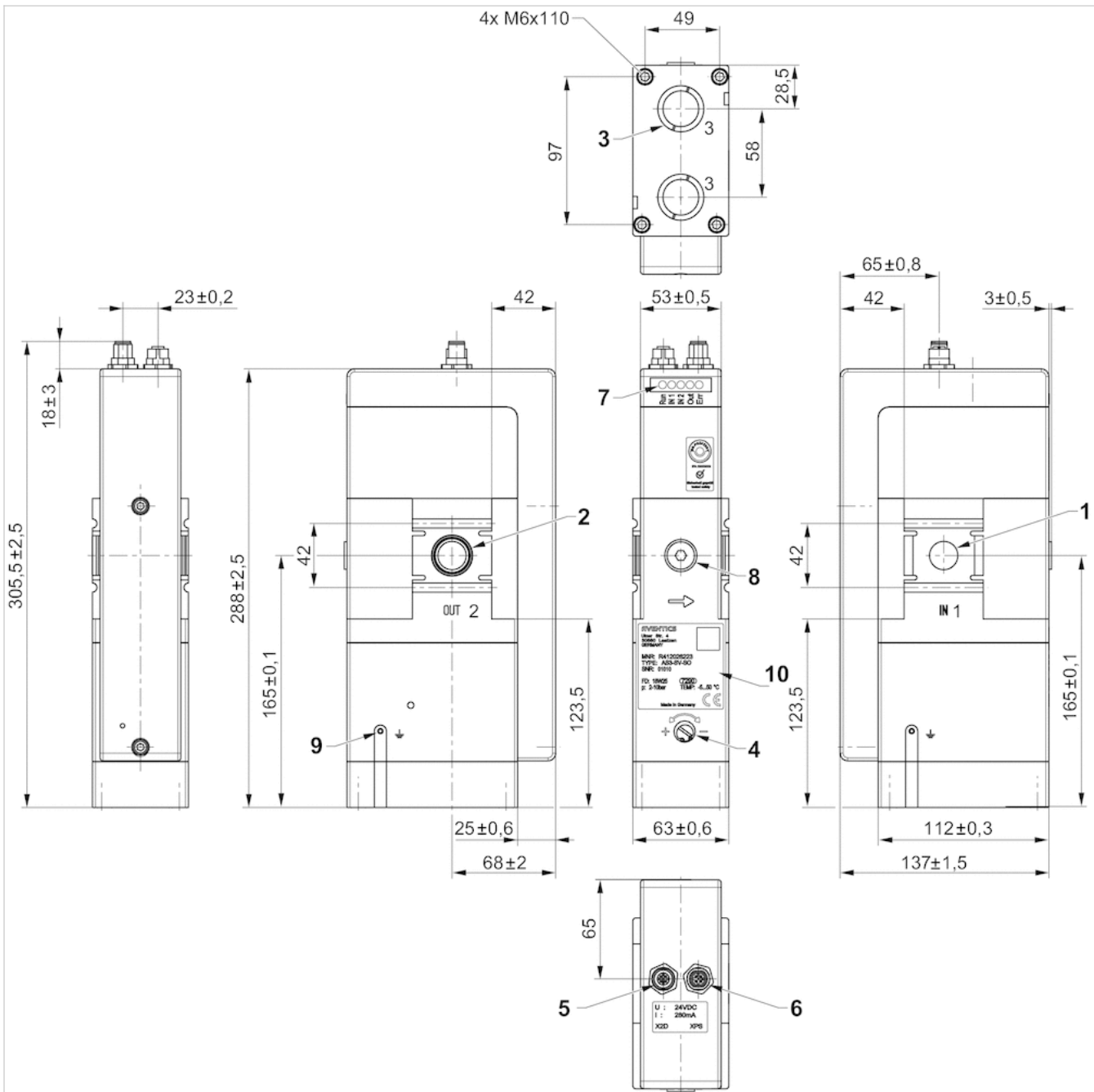
W przypadku stosowania jako zawór pojedynczy zaleca się zamocowanie AS3-SV z zestawem do montażu blokowego W05. Jeżeli AS3-SV jest zamontowany w zespole przygotowania powietrza, należy użyć jednej obejmy mocującej R412026828 podczas montażu na końcu zespołu przygotowania powietrza i dwóch podczas montażu w środku. Przestrzegać instrukcji obsługi.

Informacje Techniczne

Materiał	
Obudowa	aluminium, lakierowany
Uszczelki	Kauczuk nitylo-butadienowy

Rozmiary

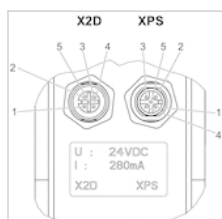
Rozmiary



1) Przyłącze zasilania sprężonym powietrzem 12) Przyłącze przewodu roboczego 23) Przyłącze odpowietrznika 34) Śruba nastawcza łagodnego rozruchu 5) Wtyczka X2D, M12 female wyjścia bezpieczeństwa 6) Wtyczka XPS, M12 male zasilanie napięciem 7) Wskaźnik LED 8) Przyłącze manometru G1/4 (opcjonalne) 9) Przyłącze uziemienia funkcjonalnego M310 10) Tabliczka znamionowa (identyfikacja zaworu bezpieczeństwa AS3-SV)

Funkcje styków

Funkcje styków



Gniazdo (female), X2D, M12, kodowanie typu A, 5-stykowe

- 1) S21 Sygnał taktujący dla S22
- 2) S22 Wejście bezpieczeństwa 2
- 3) S11 Sygnał zegarowy dla S12
- 4) S12 Wejście bezpieczeństwa 1
- 5) Nie podłączony (NC)

Wtyczka (male), XPS, M12, kod A, 5-styk.

- 1) 24 V DC
- 2) Zestyk sygnalizacyjny 42. (Styk bezpotencjałowy)
- 3) 0 V
- 4) Sygnał wejściowy X2
- 5) Zestyk sygnalizacyjny 41. (Styk bezpotencjałowy)

Łącznik wtykowy okrągły, Seria CON-RD

- Gniazdko M12x1 5-stykowy Kod A kątowna 90°

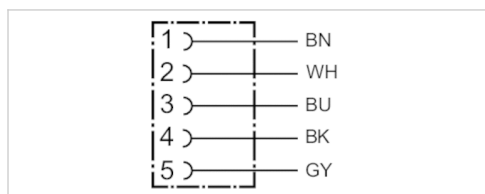
- otwarte końce kabli

- z kablem

- ekranowany



Temperatura otoczenia min./max.	-25 ... 80 °C
Napięcie robocze modułu	48 V AC/DC
stopień ochrony	IP67
Przekrój przewodu	0,34 mm ²
Ciężar	Patrz tabela u dołu



Dane techniczne

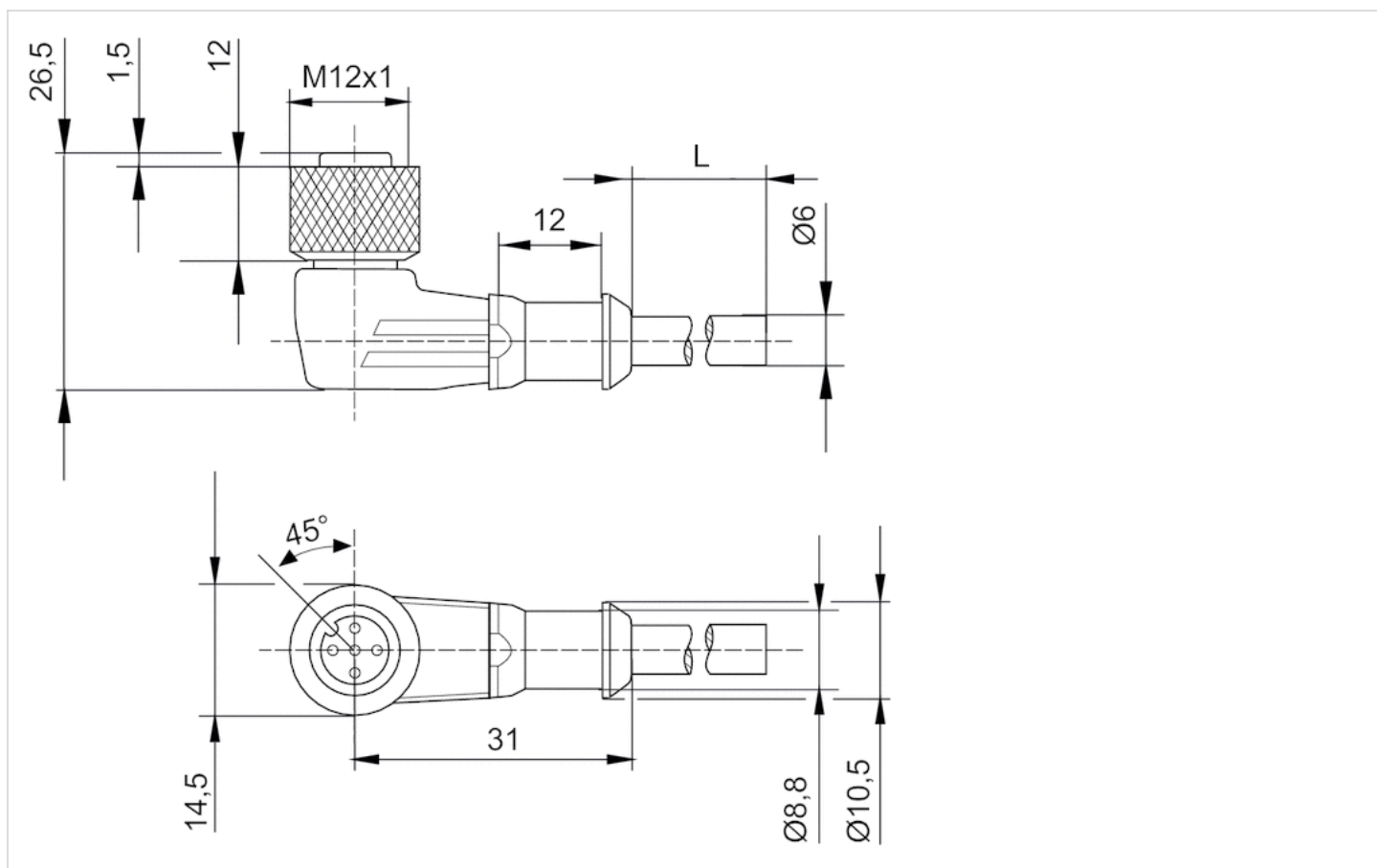
Numer materiałowy	Prąd, max.	Ilość przewodów	Kabel-Ø	Długość kabla	Ciężar
R419800109	4 A	5	6 mm	2,5 m	0,145 kg
R419800110	4 A	5	6 mm	5 m	0,27 kg
R419800546	4 A	5	6 mm	10 m	0,514 kg

Informacje Techniczne

Materiał	
Obudowa	elastomer termoplastyczny
Izolacja kabla	Poliuretan

Rozmiary

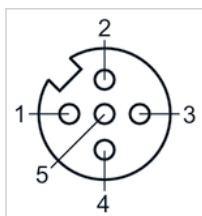
Rozmiary



L = długość

Funkcje styków

Układ styków gniazdo



- (1) BN=brązowy
- (2) WH=biały
- (3) BU=niebieski
- (4) BK=czarny
- (5) GY=szary

Łącznik wtykowy okrągły, Seria CON-RD

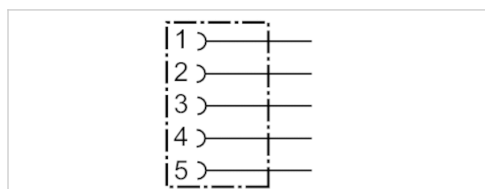
- Gniazdko, M12x1, 5-stykowy, Kod A, prosty, 180°

- dla DeviceNet

- nieekranowany



Typ przyłącza	śruby
Temperatura otoczenia min./max.	-40 ... 85 °C
Napięcie robocze modułu	48 V AC/DC
stopień ochrony	IP67
Ciężar	0,016 kg



Dane techniczne

Numer materiałowy	Prąd, max.	Przyłączalna \varnothing kabla min./max.
4407230020	4 A	4 mm

Informacje Techniczne

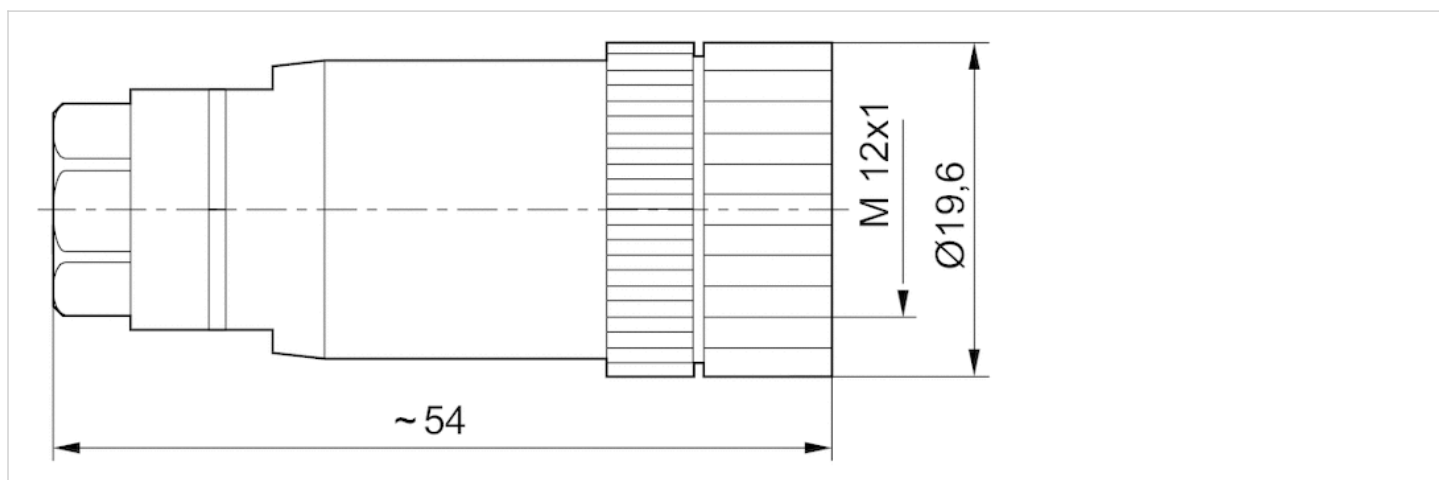
Podany stopień ochrony obowiązuje wyłącznie w zamontowanym i sprawdzonym stanie.

Informacje Techniczne

Materiał	
Obudowa	Poliamid

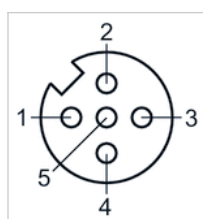
Rozmiary

Rozmiary



Funkcje styków

Układ styków gniazdo



Łącznik wtykowy okrągły, Seria CON-RD

- Gniazdko, M12x1, 5-stykowy, Kod A, kątowna, 90°

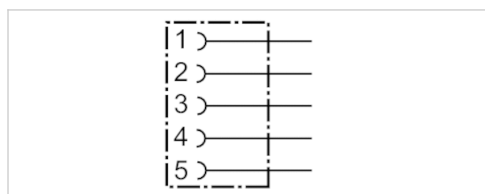
- dla CANopen

- UL (Underwriters Laboratories)

- ekranowany



Typ przyłącza	śruby
Temperatura otoczenia min./max.	-40 ... 85 °C
Napięcie robocze modułu	48 V AC/DC
stopień ochrony	IP67
Ciężar	0,072 kg



Dane techniczne

Numer materiałowy	Prąd, max.	Przyłączalna Ø kabla min./max.
1824484029	4 A	6 / 8 mm

Informacje Techniczne

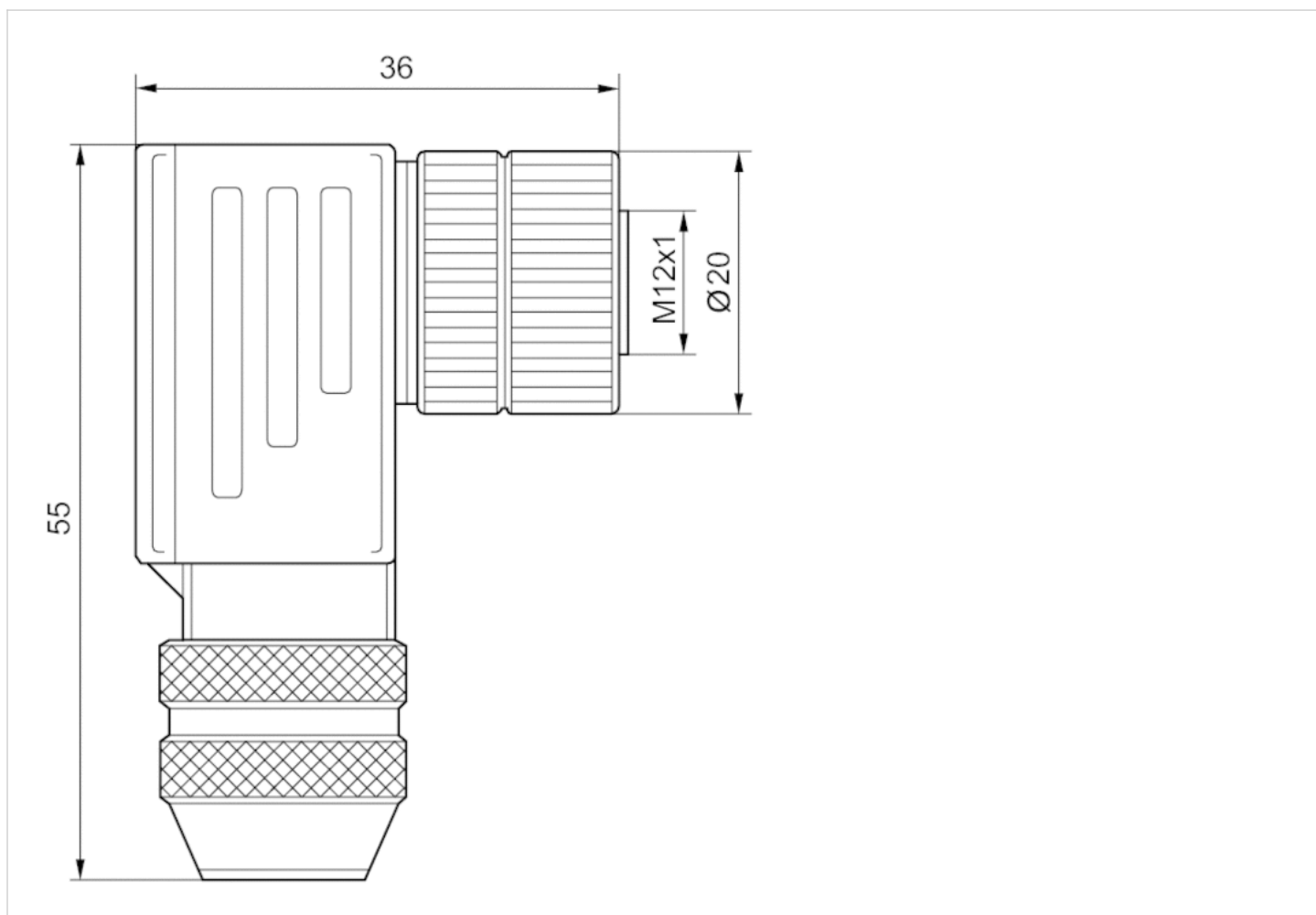
Podany stopień ochrony obowiązuje wyłącznie w zamontowanym i sprawdzonym stanie.

Informacje Techniczne

Materiał	
Obudowa	odlew ciśnieniowy cynkowy

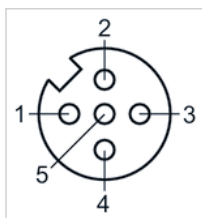
Rozmiary

Rozmiary



Funkcje styków

Układ styków gniazdo



Łącznik wtykowy okrągły, Seria CON-RD

- Wtyczka M12x1 5-stykowy Kod A prosty 180°
- otwarte końce kabli 5-stykowy
- z kablem
- nieekranowany

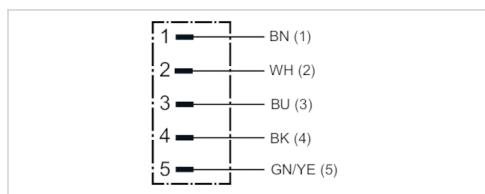


stopień ochrony
Ciężar

IP68

Patrz tabela u dołu

Dostarczony produkt może się różnić od pokazanego na ilustracji.



Dane techniczne

Numer materiałowy	Ilość przewodów	Długość kabla	Ciężar
8946203432	5	2 m	0,102 kg
8946203442	5	5 m	0,238 kg

z samozabezpieczającym zamknięciem śrubowym

Informacje Techniczne

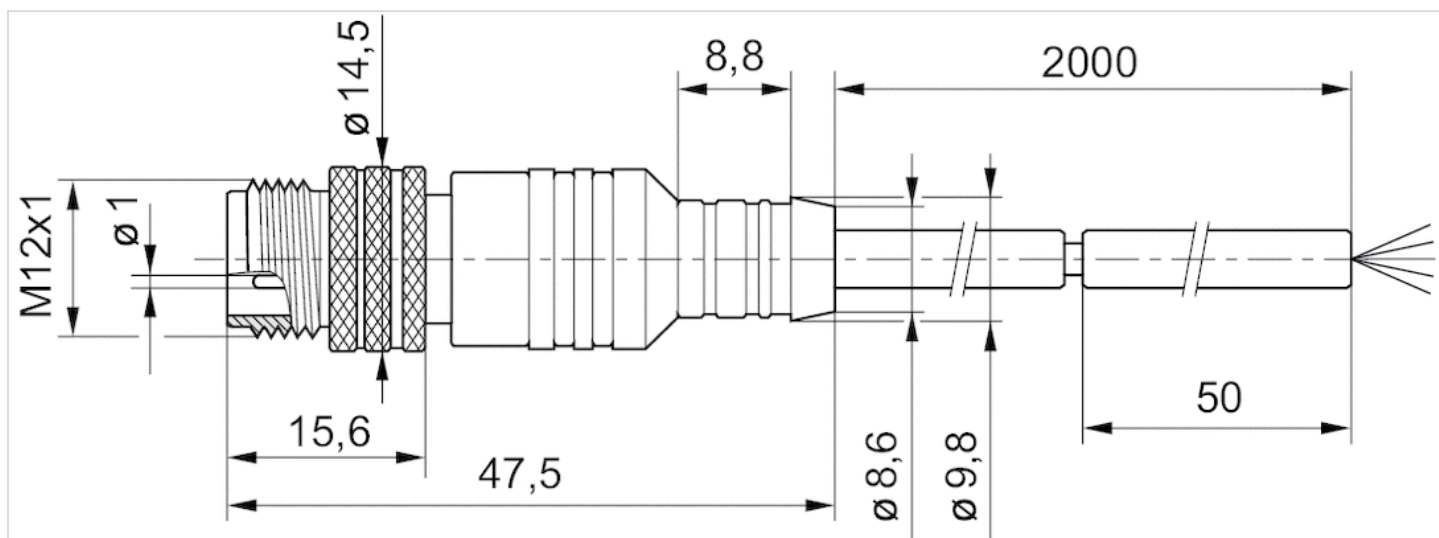
Podany stopień ochrony obowiązuje wyłącznie w zamontowanym i sprawdzonym stanie.

Informacje Techniczne

Materiał	
Izolacja kabla	Polichlorek winylu

Rozmiary

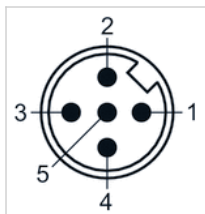
Rozmiary



L = długość

Funkcje styków

Układ styków wtyczka



- (1) BN=brązowy
- (2) WH=biały
- (3) BU=niebieski
- (4) BK=czarny
- (5) GRN-Y=zielono-żółty

Łącznik wtykowy okrągły, Seria CON-RD

- Wtyczka M12x1 5-stykowy Kod A kątowna 90°
- otwarte końce kabli 5-stykowy
- z kablem
- przystosowany do łańcuchów ciągnących
- nieekranowany



Temperatura otoczenia min./max.	Patrz tabela u dołu
Napięcie robocze modułu	48 V AC/DC
stopień ochrony	IP68
Przekrój przewodu	0,34 mm ²
Moment dokręcający śruby mocującej	0,8 Nm
Ciężar	Patrz tabela u dołu

1	BN (1)
2	WH(2)
3	BU (3)
4	BK (4)
5	GR (5)

Dane techniczne

Numer materiałowy	Temperatura otoczenia min./max.	Prąd, max.	Ilość przewodów	Promień wygięcia min.	Kabel-Ø	Długość kabla
R412021691	-40 ... 85 °C	4 A	5	50 mm	5 mm	2 m
R412021692	-40 ... 85 °C	4 A	5	50 mm	5 mm	5 m
R412021693	-25 ... 85 °C	4 A	5	50 mm	5 mm	10 m

Numer materiałowy	Ciężar
R412021691	0,093 kg
R412021692	0,2 kg
R412021693	0,381 kg

przystosowany do łańcuchów ciągnących

Informacje Techniczne

Podany stopień ochrony obowiązuje wyłącznie w zamontowanym i sprawdzonym stanie.

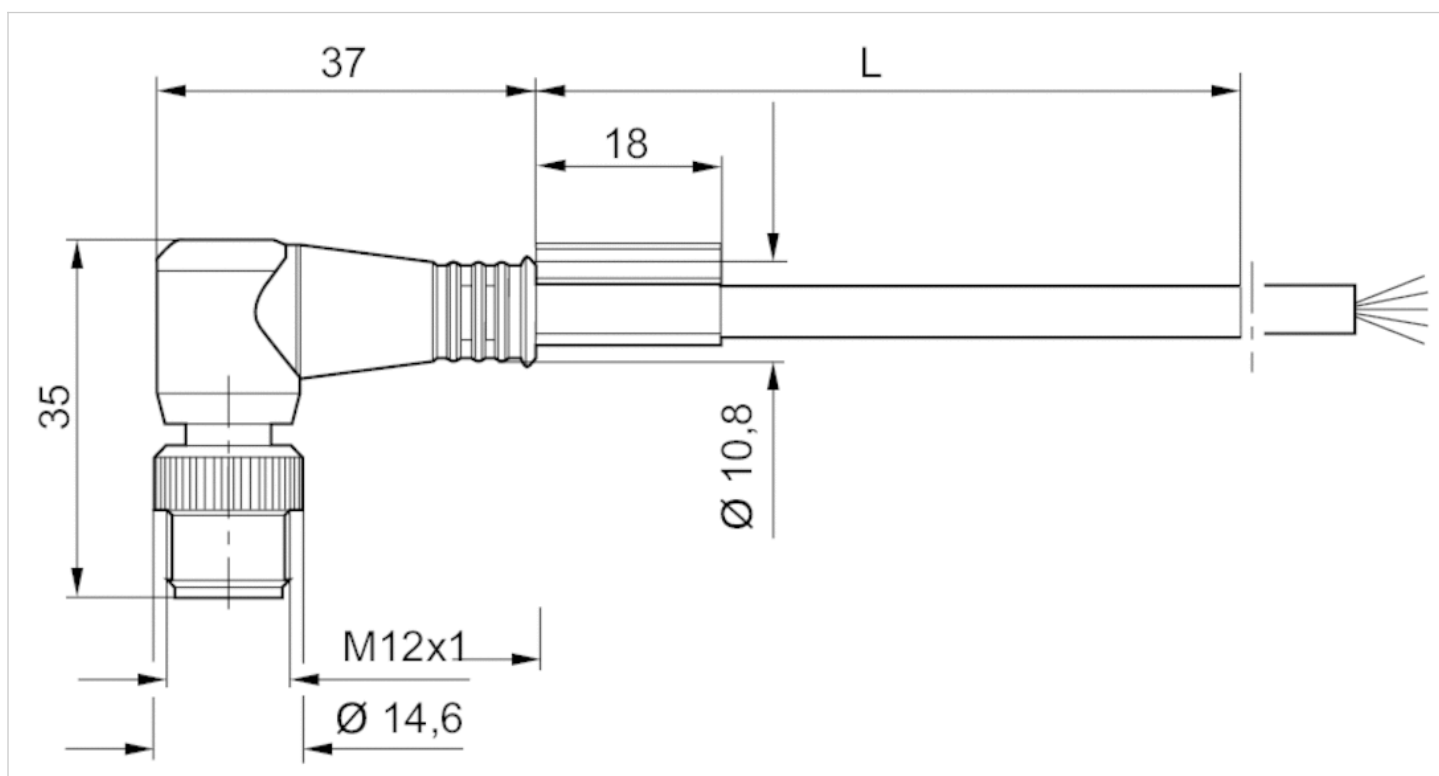
Informacje Techniczne

Materiał

Obudowa	Poliuretan
Izolacja kabla	Poliuretan

Rozmiary

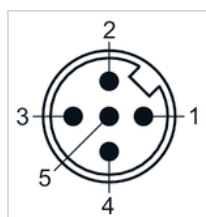
Rozmiary



L = długość

Funkcje styków

Układ styków wtyczka



- (1) BN=brązowy
- (2) WH=biały
- (3) BU=niebieski
- (4) BK=czarny
- (5) GY=szary

Łącznik wtykowy okrągły, Seria CON-RD

- Wtyczka, M12x1, 5-stykowy, Kod A, prosty, 180°

- dla CANopen, DeviceNet

- UL (Underwriters Laboratories)

- ekranowany



Typ przyłącza

Temperatura otoczenia min./max.

Napięcie

robocze

modułu

stopień ochrony

Ciężar

śruby

-40 ... 85 °C

48 V AC/DC

IP67

0,48 kg



Dane techniczne

Numer materiałowy	Prąd, max.	Przyłączalna Ø kabla min./max.
8942051612	4 A	6 mm

Informacje Techniczne

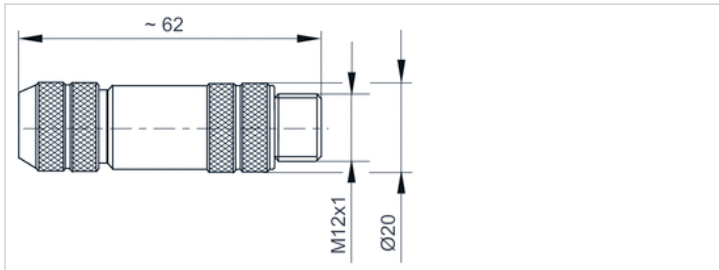
Podany stopień ochrony obowiązuje wyłącznie w zamontowanym i sprawdzonym stanie.

Informacje Techniczne

Materiał	
Obudowa	Mosiądz, niklowany

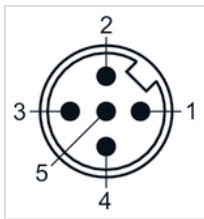
Rozmiary

Rozmiary



Funkcje styków

Układ styków wtyczka



Łącznik wtykowy okrągły, Seria CON-RD

- Wtyczka, M12x1, 5-stykowy, Kod A, kąтова, 90°
- dla CANopen
- UL (Underwriters Laboratories)
- ekranowany



Typ przyłącza	śruby
Temperatura otoczenia min./max.	-40 ... 85 °C
Napięcie robocze modułu	48 V AC/DC
stopień ochrony	IP67
Ciężar	0,068 kg



Dane techniczne

Numer materiałowy	Prąd, max.	Przyłączalna Ø kabla min./max.
1824484028	4 A	6 / 8 mm

Informacje Techniczne

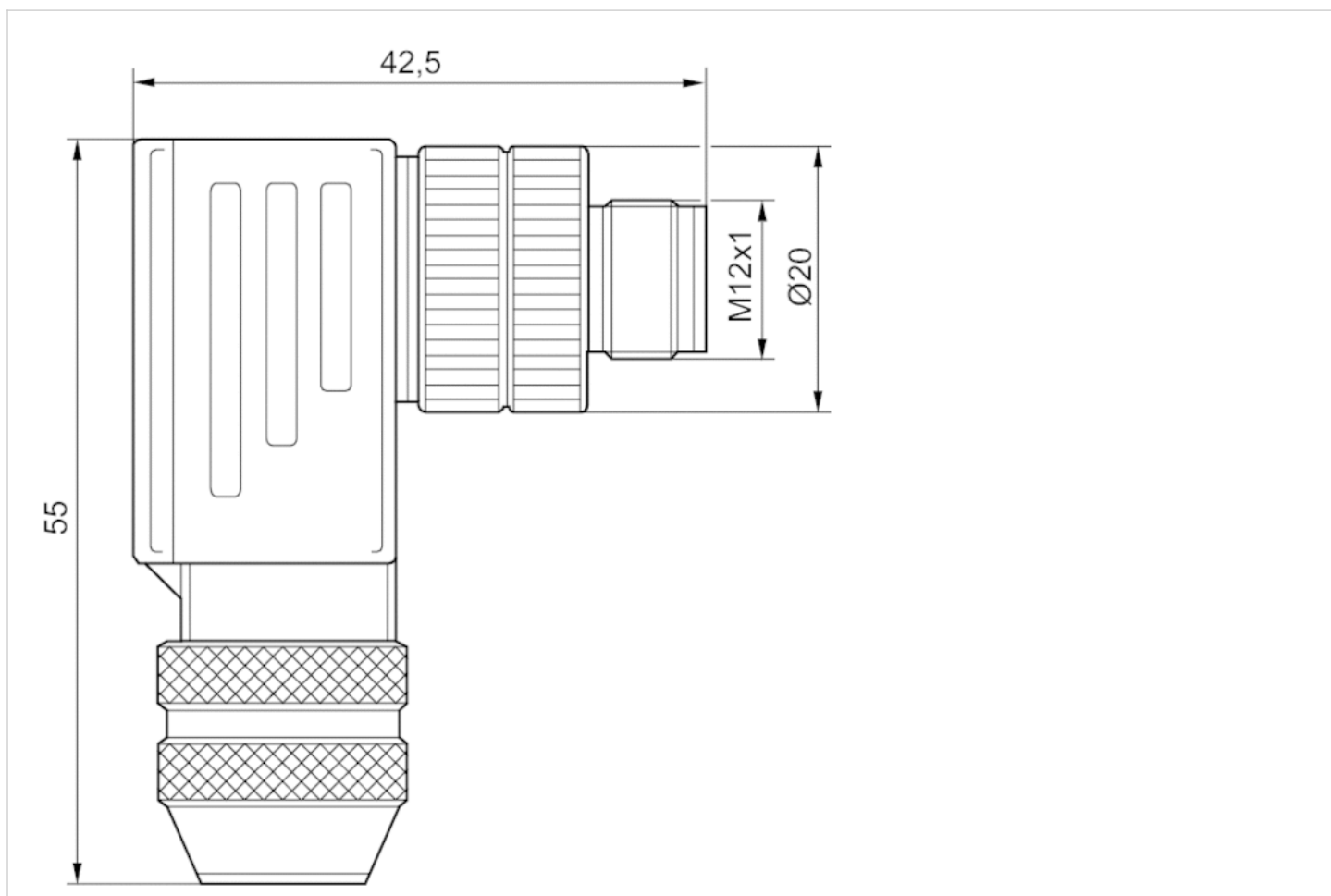
Podany stopień ochrony obowiązuje wyłącznie w zamontowanym i sprawdzonym stanie.

Informacje Techniczne

Materiał	
Obudowa	Mosiądz, niklowany

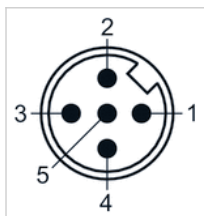
Rozmiary

Rozmiary



Funkcje styków

Układ styków wtyczka



Obejma mocująca, Seria AS3-MBR-...-W03, Aluminium



Temperatura otoczenia min./max.

-10 ... 50 °C

Ciężar

0,133 kg

Dane techniczne

Numer materiałowy

R412026828

Dostawa wł. z 2 śrubami mocującymi M5x68-4.8-A2R według EN ISO 7046-1 (śruba z łbem płaskim z gniazdem krzyżowym kształt H), 1 x oring

Informacje Techniczne

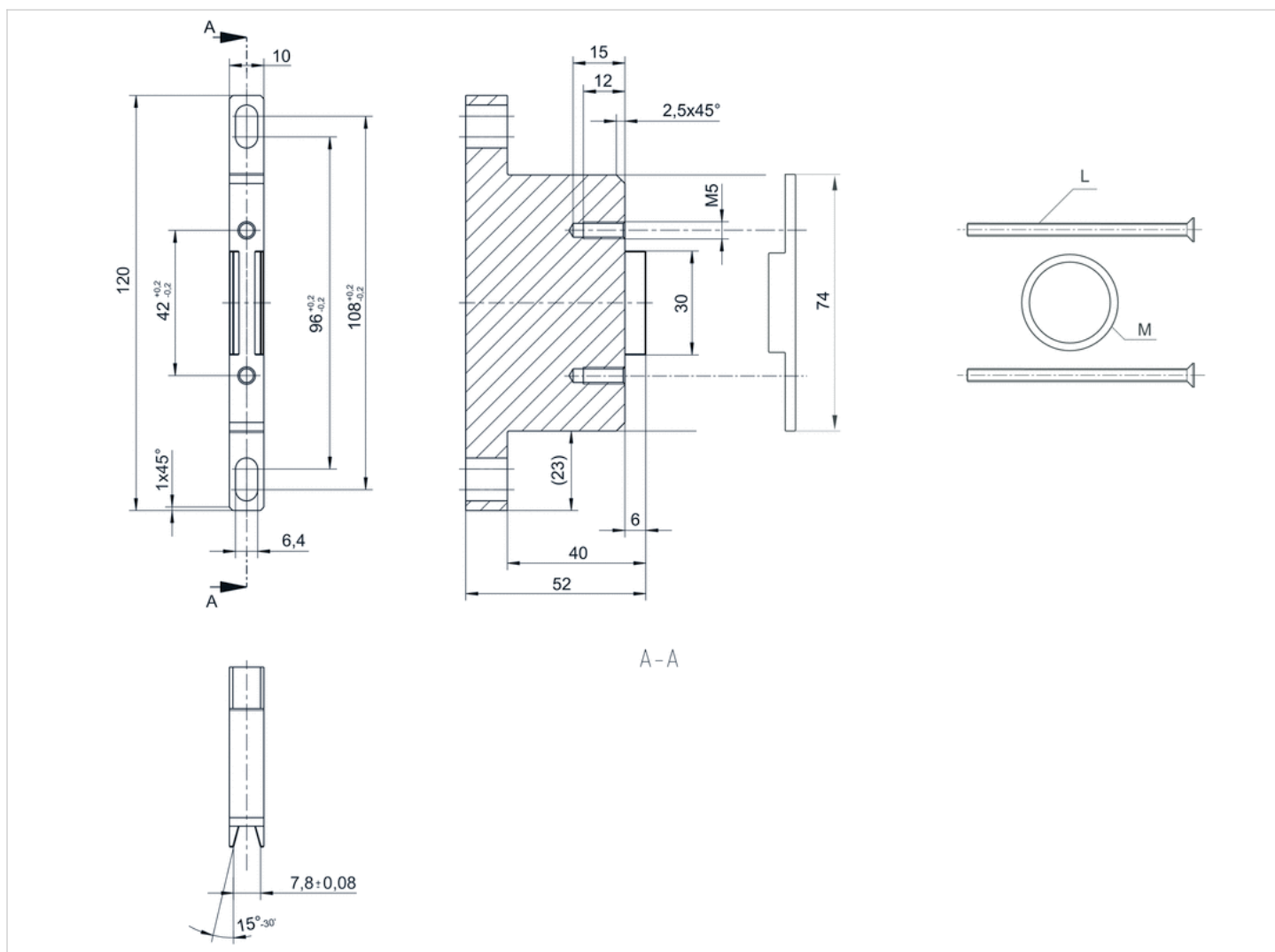
Obejma mocująca jest zalecana podczas montażu zaworu bezpieczeństwa AS3-CV w zespole przygotowania powietrza.

Informacje Techniczne

Materiał	
Obudowa	aluminium
Uszczelka	Kauczuk nitylowy

Rozmiary

Rozmiary



L = śruba mocująca
M = Oring

Zestaw do montażu blokowego, Seria AS3-MBR-...-W05

- G 3/8 - G 1/2



Temperatura otoczenia min./max.

-10 ... 50 °C

Ciężar

0,825 kg

Dane techniczne

Numer materiałowy	Przyłącze
R412007367	G 1/2

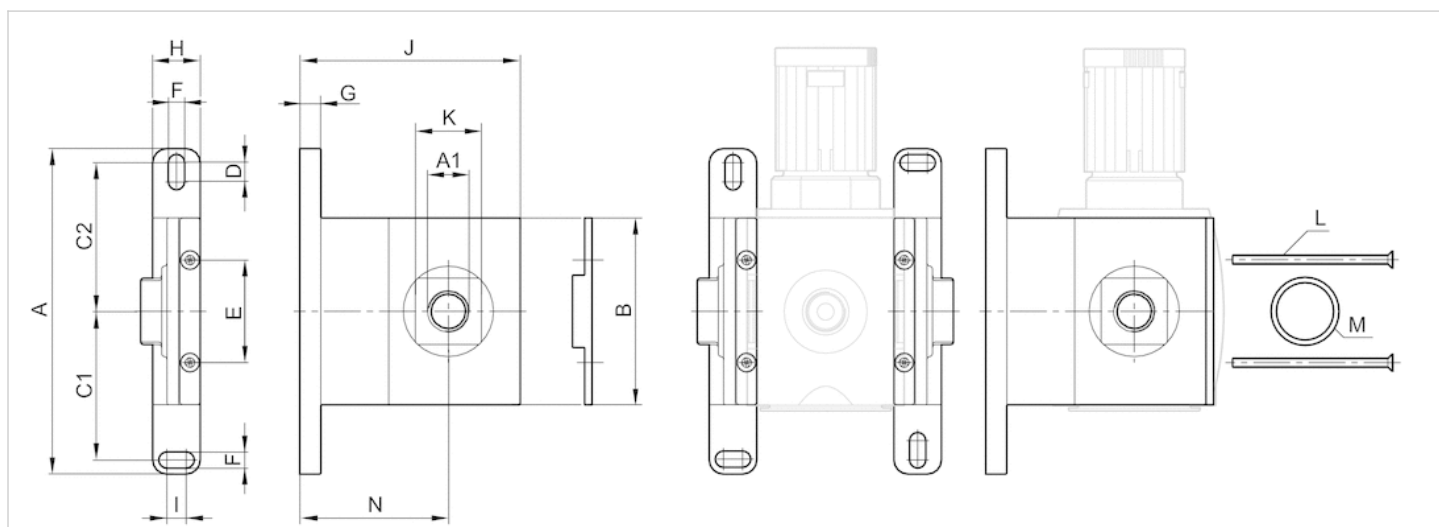
Dostawa wł. z 4 śrubami mocującymi M5x68-4.8-A2R według EN ISO 7046-1 (śruba z łbem płaskim z gniazdem krzyżowym kształt H), 2 x oring

Informacje Techniczne

Materiał	
Obudowa	odlew ciśnieniowy cynkowy, lakierowany
Uszczelka	Kauczuk nitylowy

Rozmiary

Rozmiary



Rozmiary

Numer materiałowy	A1	A	B	C1	C2	D	E	F	G	H	I	J	K	L	M	N
R412007367	G 1/2	120	75	54	54	8	42	6.4	7	20	8	102.5	30	M5x68	23x2	72

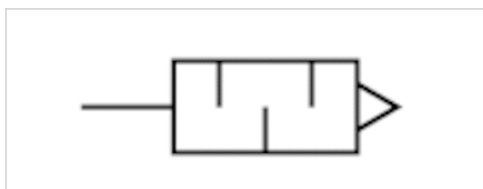
Tłumik akustyczny, seria SI1

- Oplot metalowy



Ciśnienie robocze min/max
Temperatura otoczenia min./max.
Medium
Poziom ciśnienia akustycznego
Uwaga

0 ... 15 bar
-10 ... 150 °C
Sprężone powietrze
104 dB
Charakterystyki przepływu znajdują się w pozycji „Wykresy”.



Dane techniczne

Numer materiałowy	Króciec sprężonego powietrza	Przepływ	Jednostka dostawy
		Qn	
R412010249	G 1	10642 l/min	2 Szt.

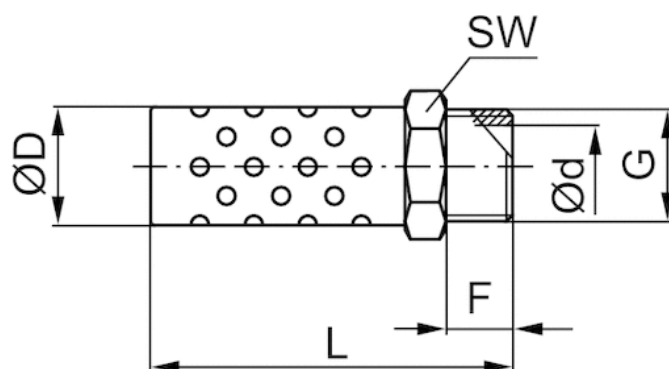
Przepływ znamionowy Qn przy $p_1 = 6$ bar (wartość bezwzględna) wolnym strumieniem. Poziom ciśnienia akustycznego mierzony przy 6 bar w atmosferze fizycznej w odległości 1 m .

Informacje Techniczne

Materiał	
Tłumiki akustyczne	Oplot metalowy
Gwint	aluminium

Rozmiary

Rozmiary



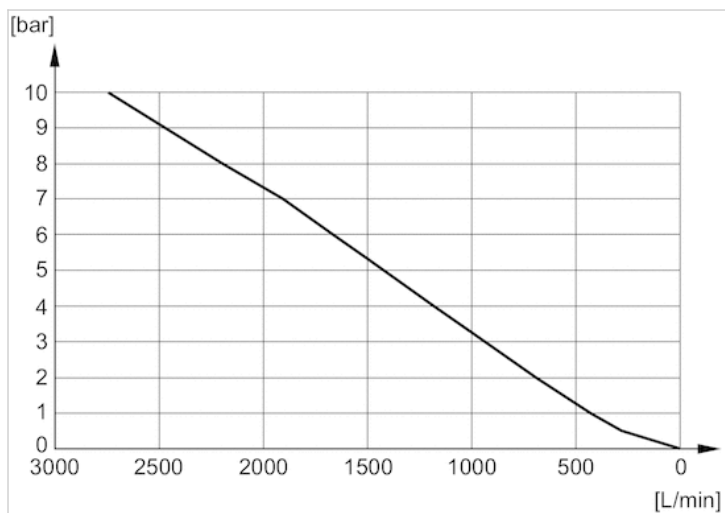
Rozmiary

Numer materiałowy	Przyłącze G	L	F	D	d	SW
R412010249	G 1	91	15.5	32.3	26	34

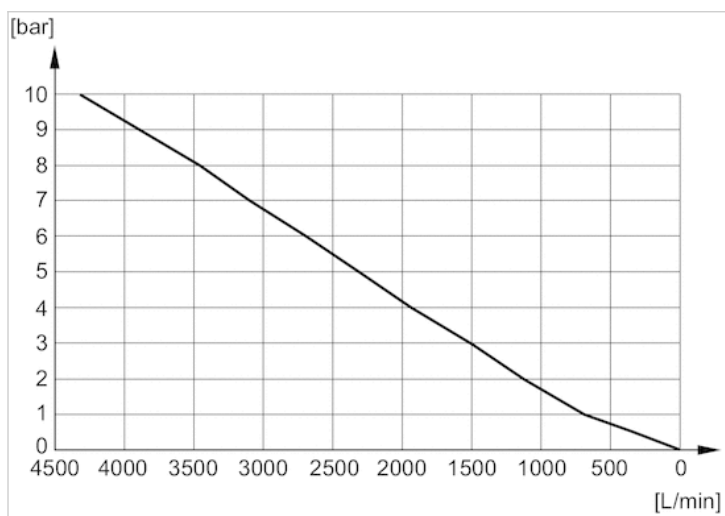
Poziom ciśnienia akustycznego zmierzony przy 6 bar w odległości 1 m

Wykresy

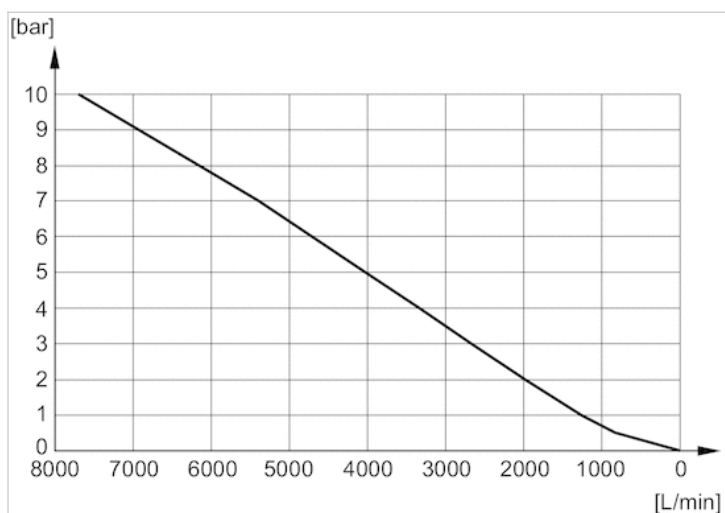
Wykres przepływu R412010283



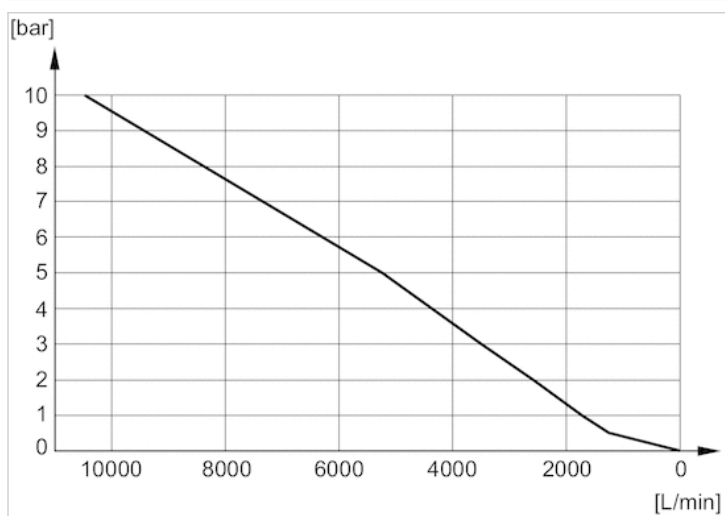
Wykres przepływu R412010245



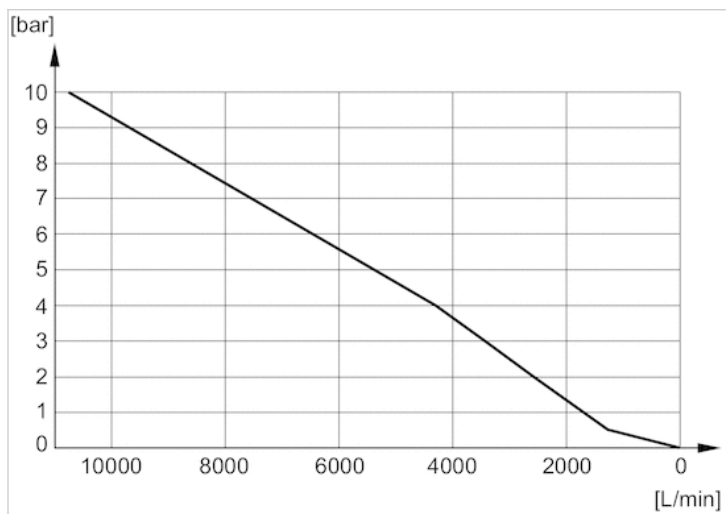
Wykres przepływu R412010246



Wykres przepływu R412010247



Wykres przepływu R412010248



Wykres przepływu R412010249

