

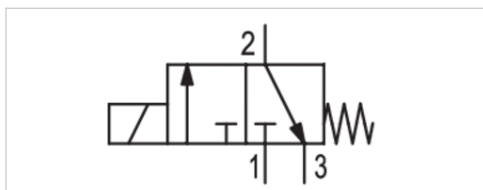
# Mikrozawór 3/2-drogowy, seria PVP1

- Ø 8.2 mm, 24 V DC

- 3/2

- NC

- Przyłącze elektryczne : 2-stykowy



|                                       |  |
|---------------------------------------|--|
| Konstrukcja                           | zawór osadowy  |
| uruchamianie                          | elektryczny  |
| Zasada uszczelnienia                  | uszczelniający miętko  |
| Normy                                 | ISO 8573-1: klasa 6  |
| Ciśnienie robocze min./max            | 3 ... 8 bar  |
| Temperatura otoczenia min./max.       | -10 ... 60 °C  |
| Temperatura medium min./maks.         | -10 ... 60 °C  |
| Medium                                | Neutralne gazy Sprężone powietrze                                    |
| Maks. wielkość cząstek                | 5 µm   |
| Zawartość oleju w sprężonym powietrzu | 0 ... 5 mg/m <sup>3</sup>  |
| przepływ znamionowy 1 ► 2             | 11 l/min   |
| przepływ znamionowy 2 ► 3             | 14 l/min   |
| stopień ochrony Z przyłączem          | IP00   |
| Czas włączenia                        | 100 %  |
| Typ. czas włączenia                   | 12 ms  |
| Ciężar                                | 0,005 kg   |
| Uwaga                                 | Wielkość otwarcia 1->2 Ø 0.5 mm ,<br>Wielkość otwarcia Ø 2->3 0.7 mm |

## Dane techniczne

| Numer materiałowy |    | Napięcie robocze modułu | Tolerancja napięcia | Pobór mocy |
|-------------------|----|-------------------------|---------------------|------------|
|                   |    |                         | DC                  | DC         |
| R422103884        | NC | 24 V                    | -10% / +10%         | 1,2 W      |
| R422103885        | NC | 24 V                    | -10% / +10%         | 1,2 W      |

| Numer materiałowy | Jednostka dostawy |
|-------------------|-------------------|
| R422103884        | 50 Szt.           |
| R422103885        | 500 Szt.          |

## Informacje Techniczne

Należy zachować min. wartość ciśnienia sterującego, gdyż w przeciwnym razie może dojść do błędnych załączeń i ew. awarii zaworu! Punkt rosy pod ciśnieniem musi leżeć co najmniej 15 °C poniżej temperatury otoczenia i medium i może wynosić max. 3 °C . Zawartość oleju w sprężonym powietrzu musi być stała przez cały okres żywotności. Stosować wyłącznie oleje zaaprobowane przez firmę AVENTICS. Więcej informacji znajduje się w dokumencie „Informacje techniczne“ (dostępny w MediaCentre).

W przypadku długiego czasu włączenia może zostać zredukowane napięcie z 24 VDC na 22 VDC, co powoduje zmniejszenie poboru mocy z 1,2 W na 1 W.

Minimalny prąd dla utrzymania włączonego na stałe położenia: 15 mA.

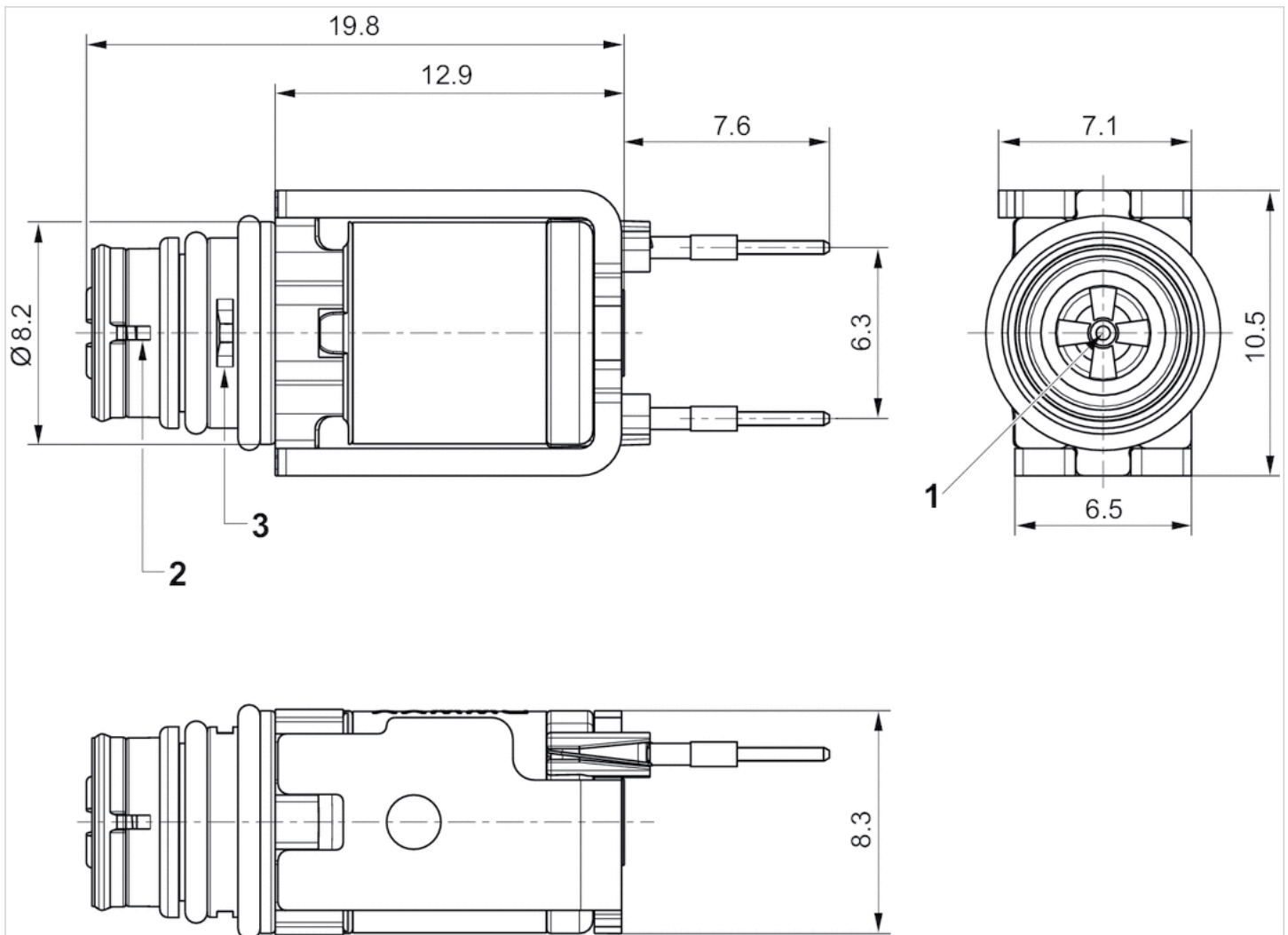
Przepływ znamionowy  $Q_n$  przy ciśnieniu wejściowym 6 bar i atmosf. ciśnieniu wyjściowym

Informacje o wymiarach montażowych można uzyskać w najbliższym centrum dystrybucyjnym firmy AVENTICS.

Aby sprawdzić aktualną dostępność, należy skontaktować się z najbliższym centrum dystrybucyjnym firmy AVENTICS.

## Rozmiary

### Rozmiary



- 1) Przyłącze 1 (wejście)
- 2) przyłącze 2 (Ciśnienie robocze)
- 3) Przyłącze 3 (odpowietrzanie)